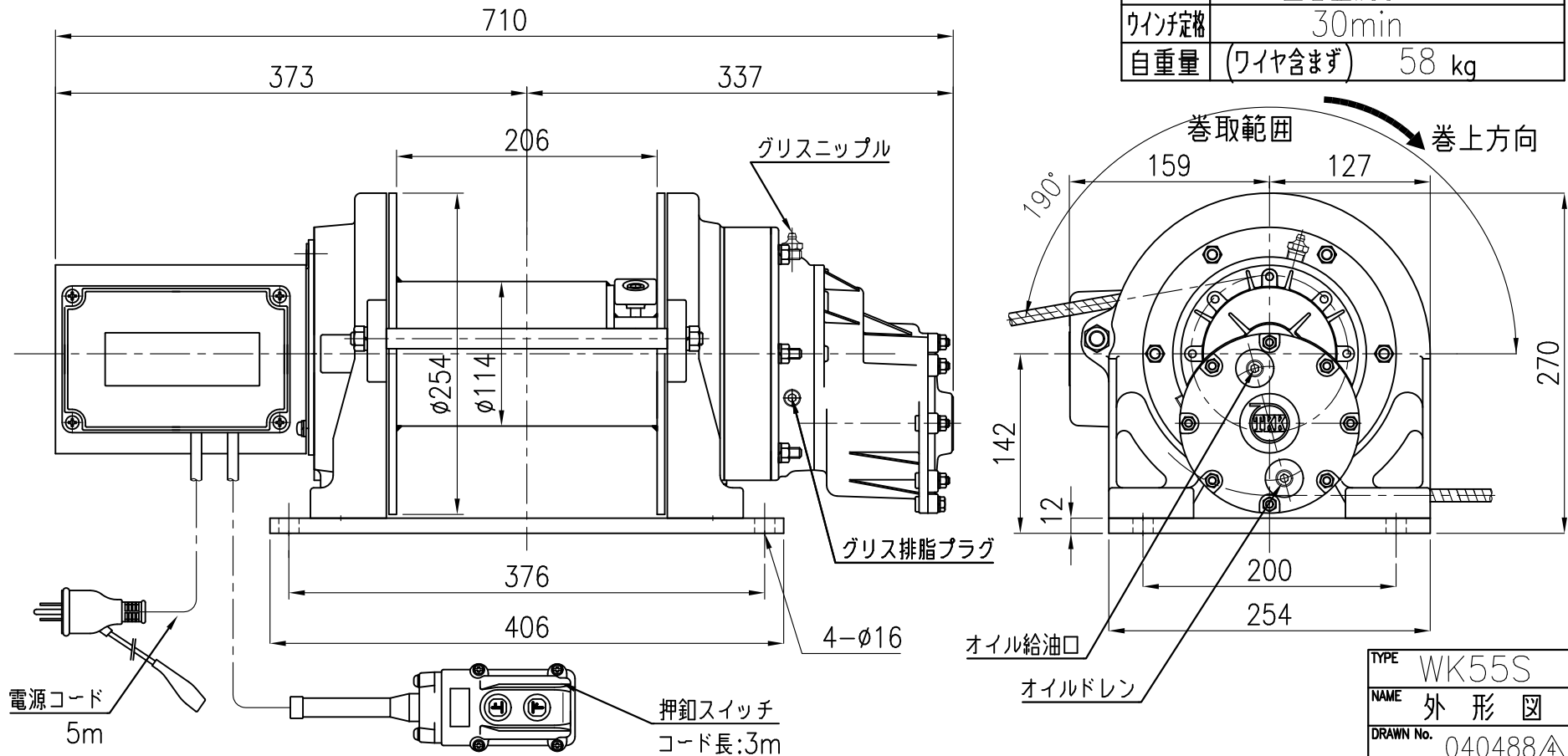


注1) 吊り荷重は3層目の値

2) ブレーキはメカニカルブレーキと電気ブレーキの併用

仕様

型式	WK55S		
電源	単相	100V 50/60Hz	
定格荷重	650	kg	
ロープ速度	6	m/min	
巻取量	φ8×80m(7Ls)		
電動機	出力	極数	電流
	650W	2P	13A
	直巻整流子モータ		
ウインチ定格	30min		
自重	(ワイヤ含まず)		58 kg



TYPE	WK55S
NAME	外形図
DRAWN No.	040488△