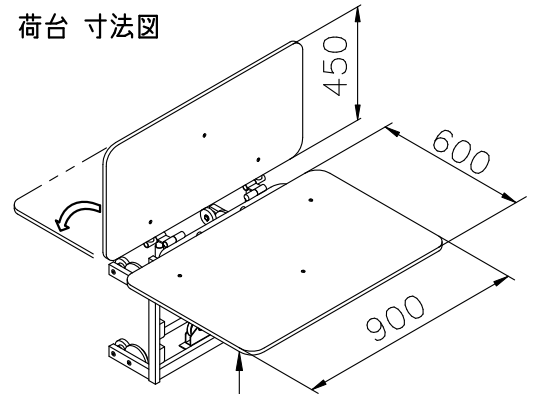
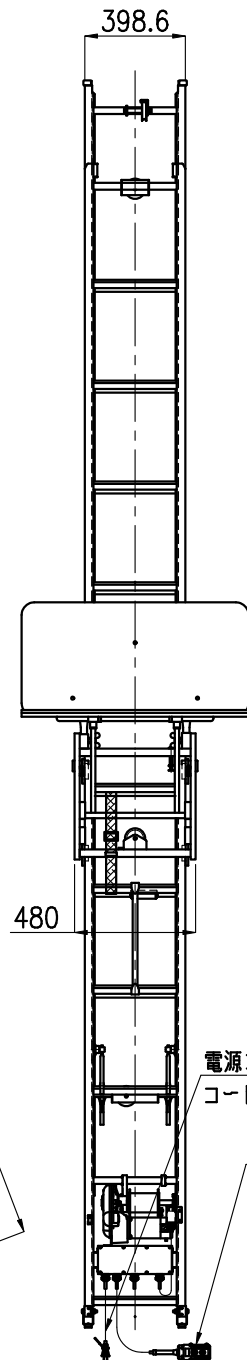
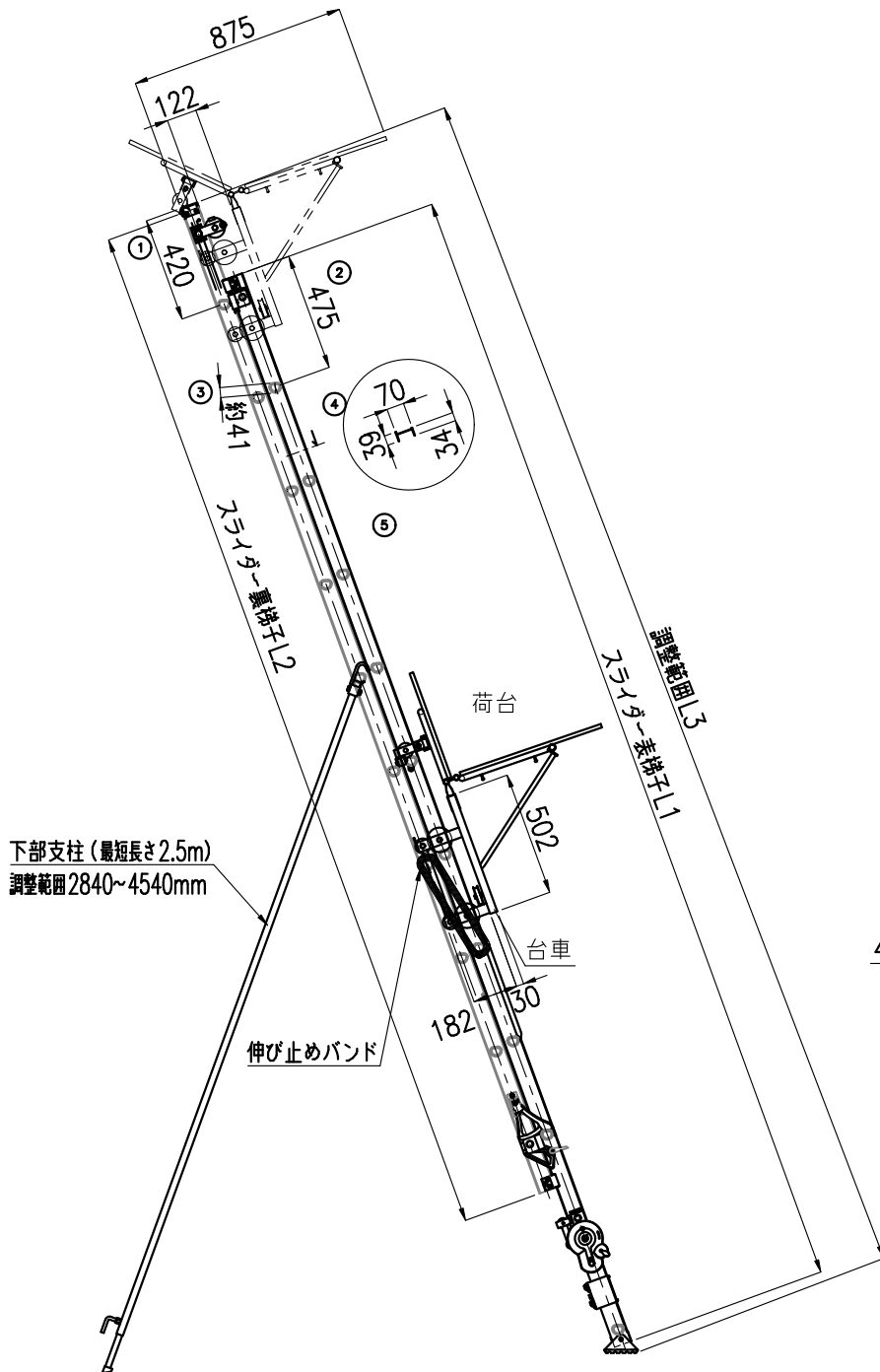


仕様	型式	JS-480F	JS-2F	JS-3F	JS-870F
	積載重量	120kg			
	上昇速度	14m/min			
	電源	AC100V			
	出力	400W			
	使用角度範囲	60°~80°			
寸法	操作方法	2点押釦 遠隔操作 1.25sq×3芯×10m(平コネクタ)付			
	スライダー表梯子 L1	2.9m	4.2m	4.6m	5.1m
	スライダー裏梯子 L2	2.5m	3.9m	4.2m	4.7m
	調整範囲 L3	3.2m~4.8m	4.6m~7.0m	4.9m~7.7m	5.5m~8.7m
	収納時寸法	3.1m	4.5m	4.8m	5.3m
	ワイヤロープ	φ4*17m	φ4*23m	φ4*25m	φ4*28m
重量	スライド梯子	33kg	37kg	39kg	41kg
	モータ	8.0kg			
	荷台	16.0kg			
	下部支柱	11.0kg			
	総重量	57kg	61kg	74kg	76kg

荷台 寸法図



最低積載高 約700



電源コード(アースピン付き)
コード長: 5m

操作スイッチ

JS-F
外形図

016881