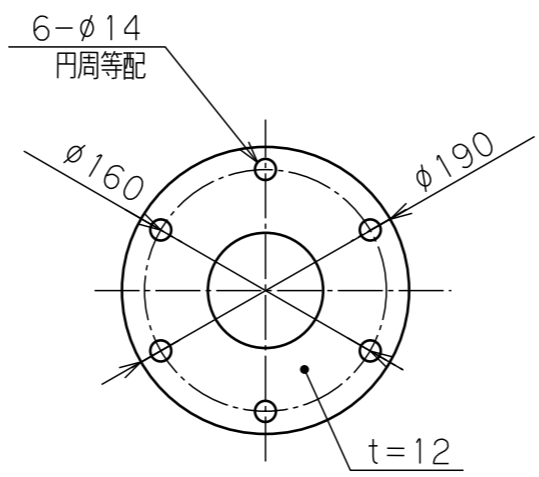
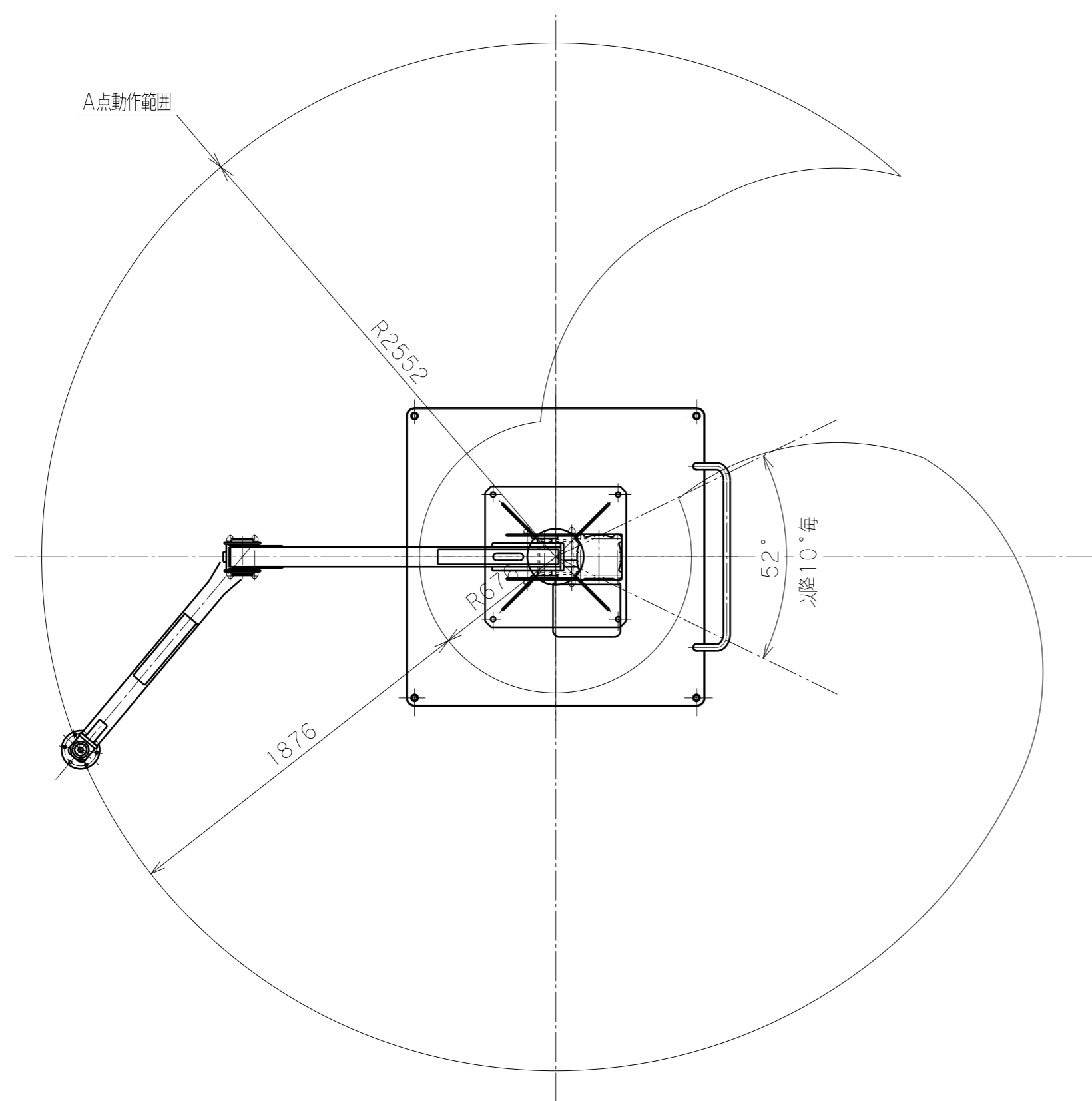
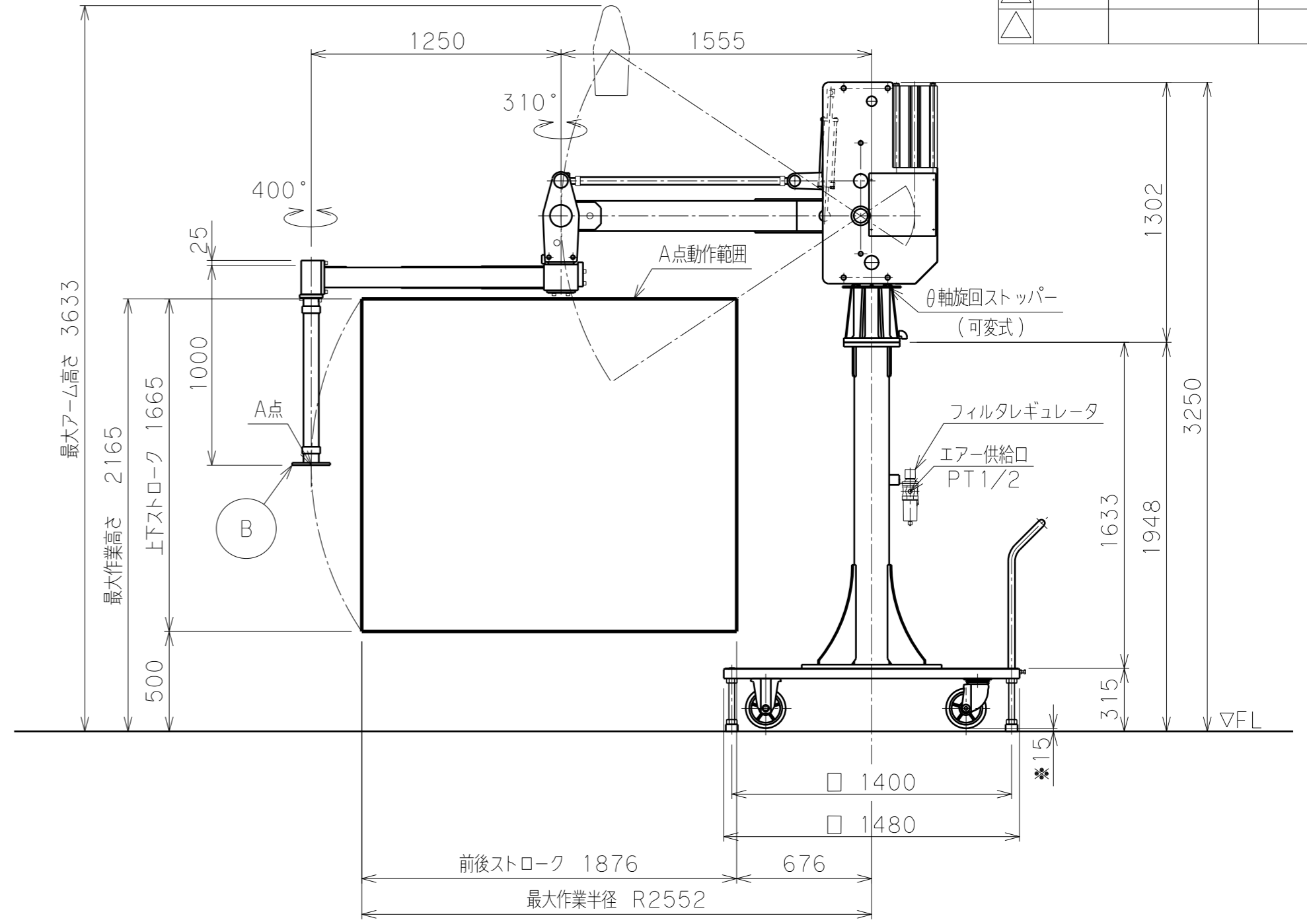


△	日付	来歴	記入
△			
△			



アタッチメント取付フランジ
B部



バラマン仕様	
型式 (アーム比)	BMS-250 (5.5:1) θ軸旋回ストッパ (可変式) 付
最大吊上げ荷重	250kg (アタッチメント含)
最大作業半径	R2552 mm
前後ストローク	1876 mm
上下ストローク	1665 mm
最大作業高さ	2165 mm
最大アーム高さ	3633 mm
使用空気圧	0.78MPaG
空気消費量	302NL/min (15secサイクル時目安)
制御方式	
塗 装 色	本体 標準色【サルビアブルー】 5.5PB4.7/9.4 アタッチメント (付属する場合) 標準色【オレンジ】 10R5.5/14.5
本体質量	約 420 kg
台座質量	約 1065 kg (支柱含む)
ワーク質量	約 kg
備 考	付属品: フィルタレギュレータ : 片ロスパナ

※注記

(1) 一次側エア取合点は、付属のフィルタレギュレータ
または本体継手の供給口 (PTねじメス)、
もしくは付属ゴムホース (10m) とします。
上記取合点までの接続工事は、お客様御施工範囲と
させていただきます。
必ずドライエアーを供給して下さい。

日付		図面	5.5:1	殿
工番		名称	BMS-250 外形寸法図【床上移動型】	
尺度	1/25	台数	1式	
承認		設計		
		製図		
		図番		(A2)

