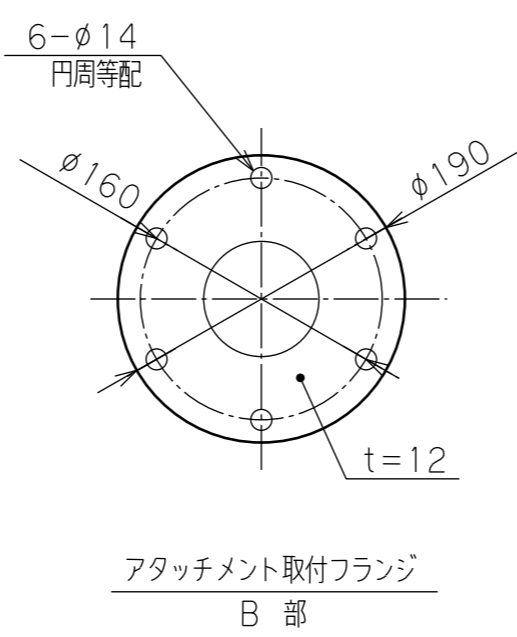
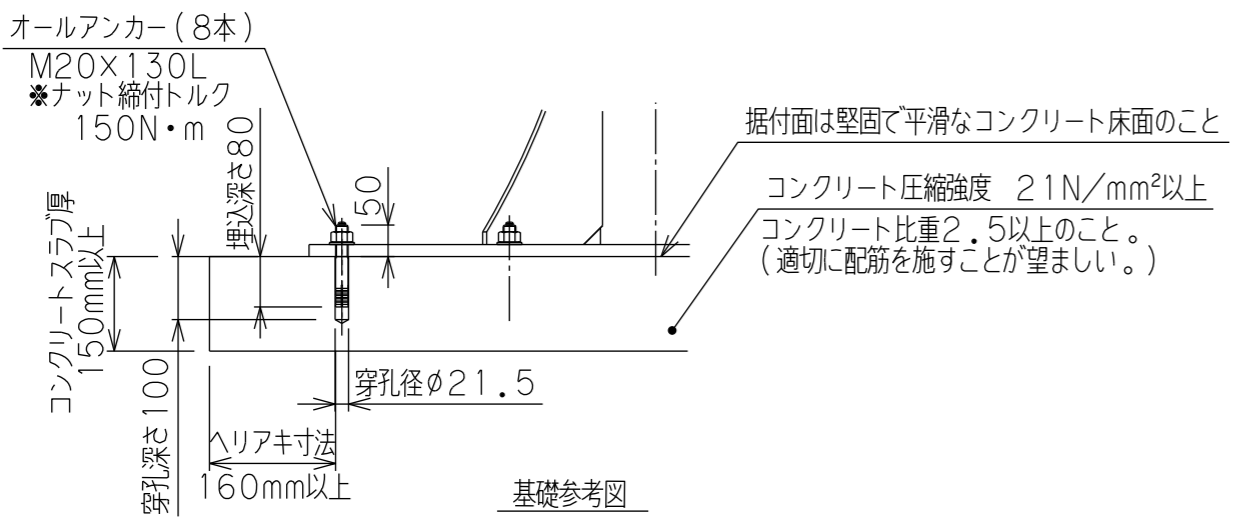
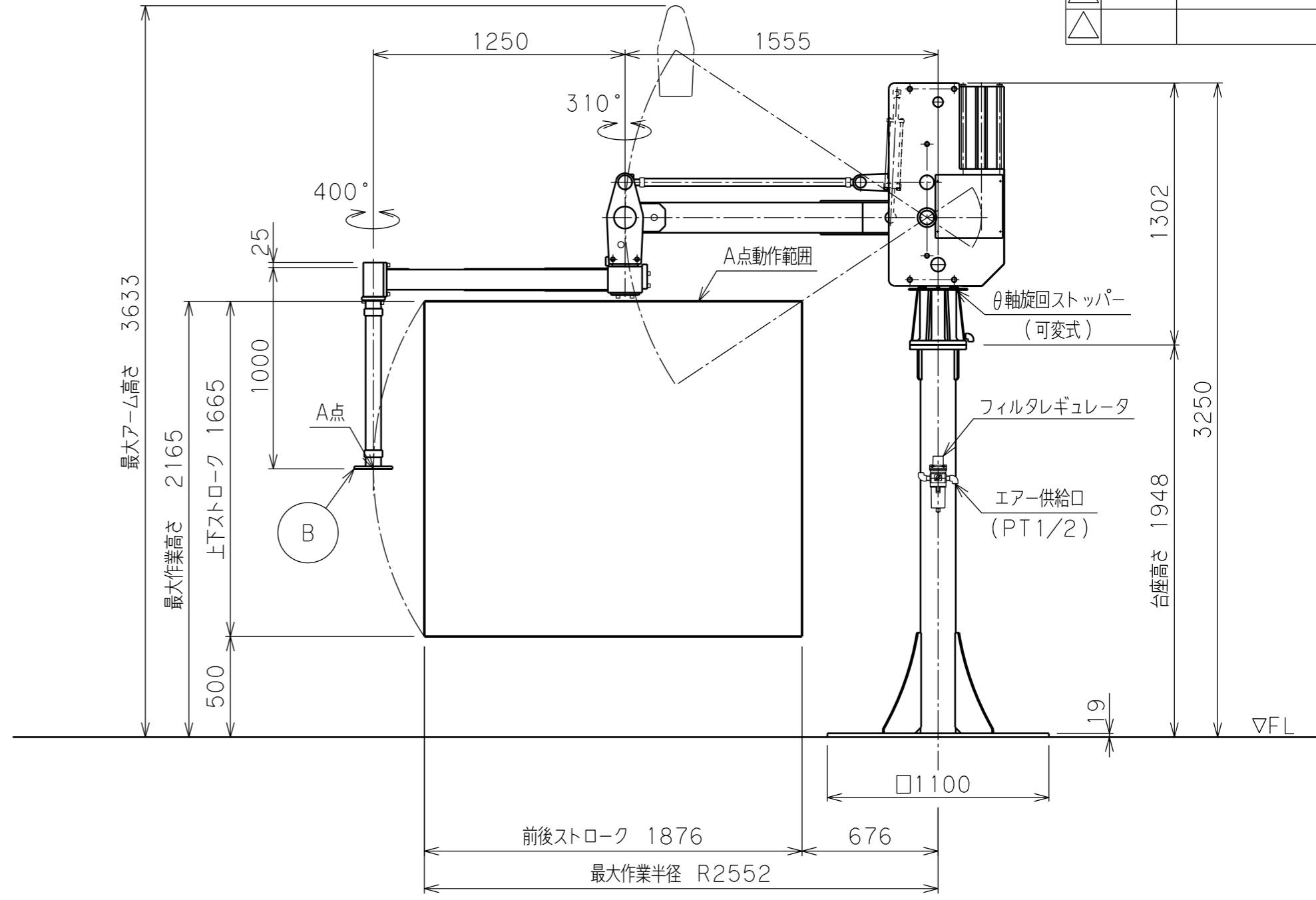
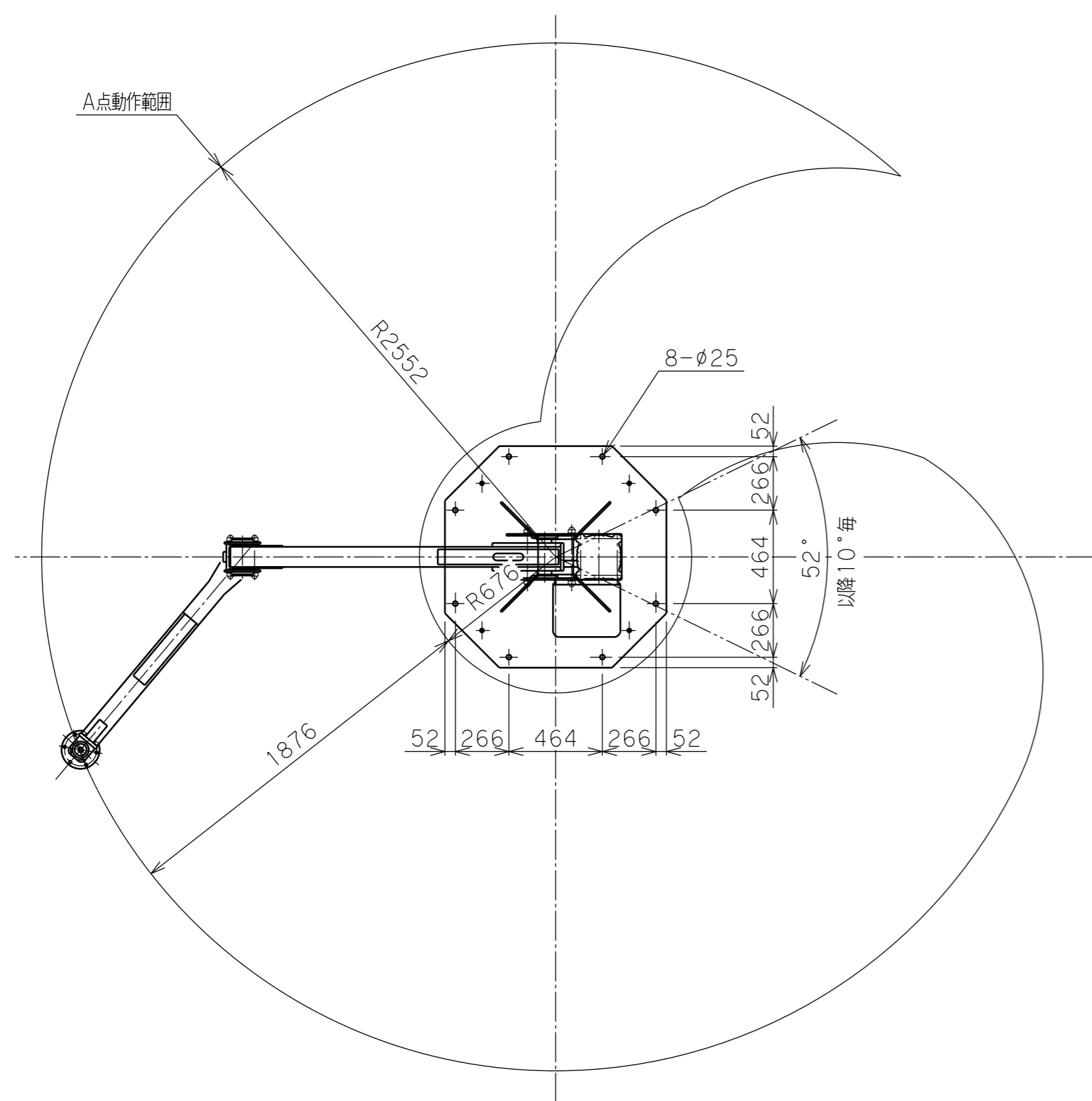


△	日付	来歴	記入
△			
△			



バラマン仕様	
型式 (アーム比)	BMS-250 (5.5:1) θ軸回転ストップパ (可変式) 付
最大吊上げ荷重	250kg (アタッチメント含)
最大作業半径	R2552 mm
前後ストローク	1876 mm
上下ストローク	1665 mm
最大作業高さ	2165 mm
最大アーム高さ	3633 mm
使用空気圧	0.78MPaG
空気消費量	302NL/min (15secサイクル時目安)
制御方式	
塗装色	本体 標準色【サルビアブルー】 5.5PB4.7/9.4 アタッチメント (付属する場合) 標準色【オレンジ】 10R5.5/14.5
本体質量	約 420 kg
台座質量	約 280 kg (支柱含む)
ワーク質量	約 kg
備考	付属品: フィルタレギュレータ : オールアンカーボルト

※注記  
 (1) 一次側エア取合点は、付属のフィルタレギュレータ  
 または本体継手の供給口 (PTねじメス)、  
 もしくは付属ゴムホース (10m) とします。  
 上記取合点までの接続工事は、お客様御施工範囲と  
 させていただきます。  
 必ずドライエアーを供給して下さい。  
 (2) 固定台座は、オールアンカーボルトにて床へ固定します。  
 基礎条件を図中に示します。

日付		殿
工番		図面
尺度	1/25 台数	1式
承認	設計	製図
名称		標準 5.5:1
図番		BMS-250 外形寸法図【床上固定型】
		(A2)

