

※注記

(1) 一次側エア取合点は、付属のフィルタレギュレータまたは本体継手の供給口 (PTねじメス)、もしくは付属ゴムホース (10m) とします。  
 上記取合点までの接続工事は、お客様御施工範囲とさせていただきます。  
 必ずドライエアーを供給して下さい。  
 一次側電源の取合点は、付属の電源スイッチボックス内接続端子、もしくは付属電源ケーブル (100V、5m) とします。  
 上記取合点までの接続工事は、お客様御施工範囲とさせていただきます。  
 ボックス内端子台には必ずアース線を接続してください。

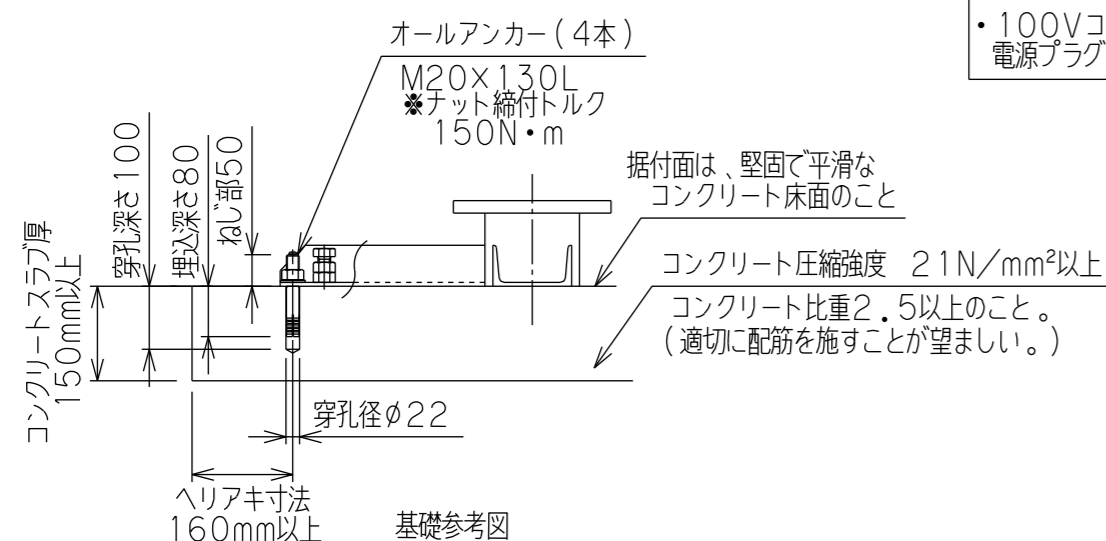
(2) B面が偏荷重を受ける場合や、吊荷が大きく不安定な場合は別途お問合わせください。

(3) 固定台座は、オールアンカーボルトにて床へ固定します。

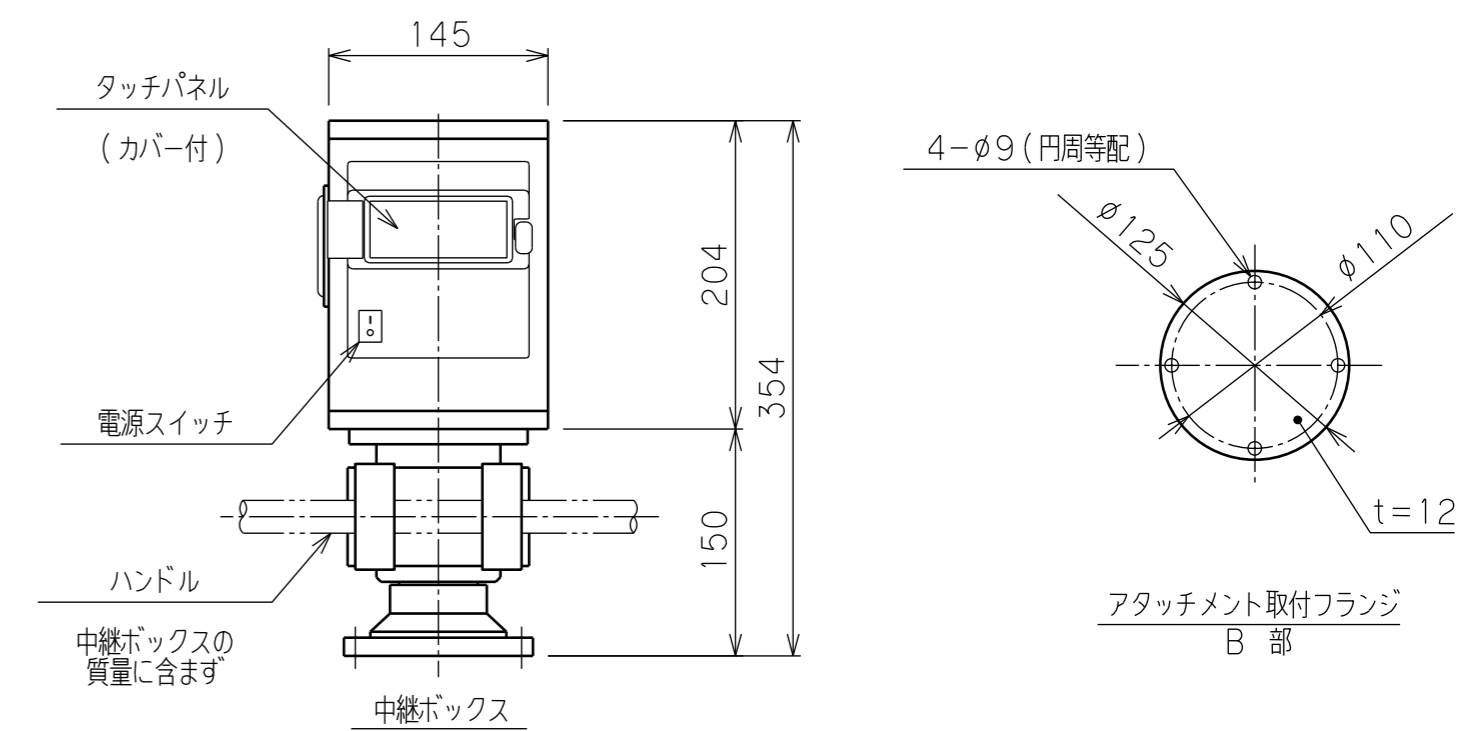
基礎条件を図中に示します。

電源スイッチボックス内端子台の詳細

- 端子記号AC 1、2に電源線を、Eにアース線を接続してください。  
適合電線 1.25~2.0mm<sup>2</sup> 接続端子 M4
- アース線は必ず接続してください。
- 100Vコンセントからご供給される場合は付属するアース接続可能電源プラグ (ポッキングプラグ: ケーブル5m付) がご利用できます。



ウルトラバラマン仕様	
型 式	U2BMG-150W (標準8:1) θ軸回転ストッパー (角度固定式) 付
可 搬 重 量	150 kg (A点下: アタッチメント含む) 133 kg (B点下: アタッチメント含む)
最大作業半径	R2220 mm
前後ストローク	1620 mm
上下ストローク	1600 mm
最大作業高さ	2090 mm
最大アーム高さ	2436 mm
使用空気圧	0.54 MPaG
使用空気量	191 NL/min (10secサイクル時目安)
使用電源	単相 AC85~AC264V 50/60Hz 1A
制御方式	オートバランス制御
塗 装 色	LN-15 (日塗工) 黒色 LN-93 (日塗工) 白色
本 体 質 量	290 kg
台 座 質 量	25 kg
旋回金具質量	5 kg アタッチメントの質量の一部として扱う
中継ボックス質量	12 kg アタッチメントの質量の一部として扱う
ワ ー ク 質 量	最大 kg
備 考	旋回金具 付属品: フィルタレギュレータ : 電源スイッチボックス : 電源プラグ (100V, ケーブル5m付) : オールアンカーボルト



日付	2025.03.27	殿
工番		図面
尺度	1/25 台数 1式	名称
承認	設計 製図	U2BMG-150W 外形寸法図【床上固定型】
		図番
		(A2)

