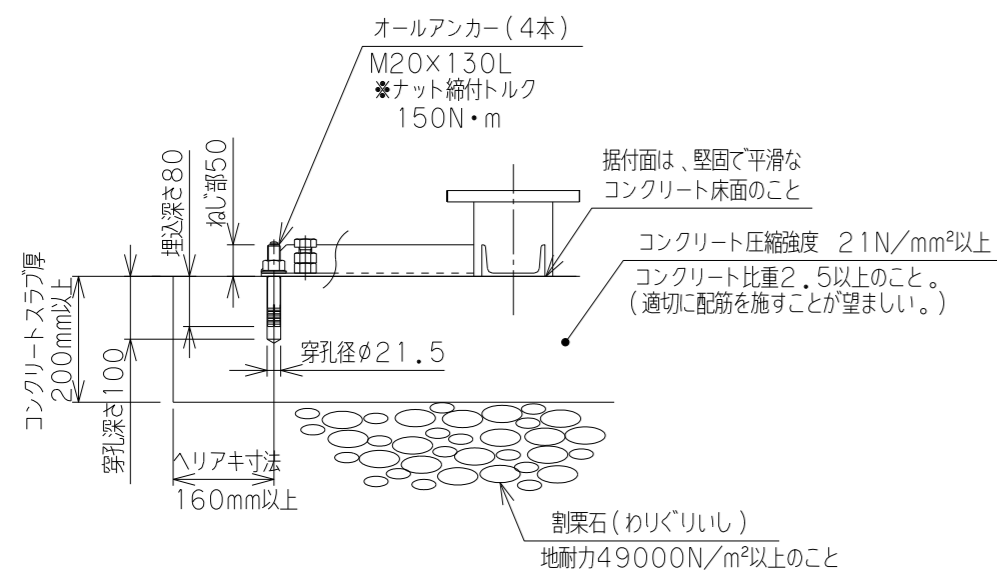


※注記

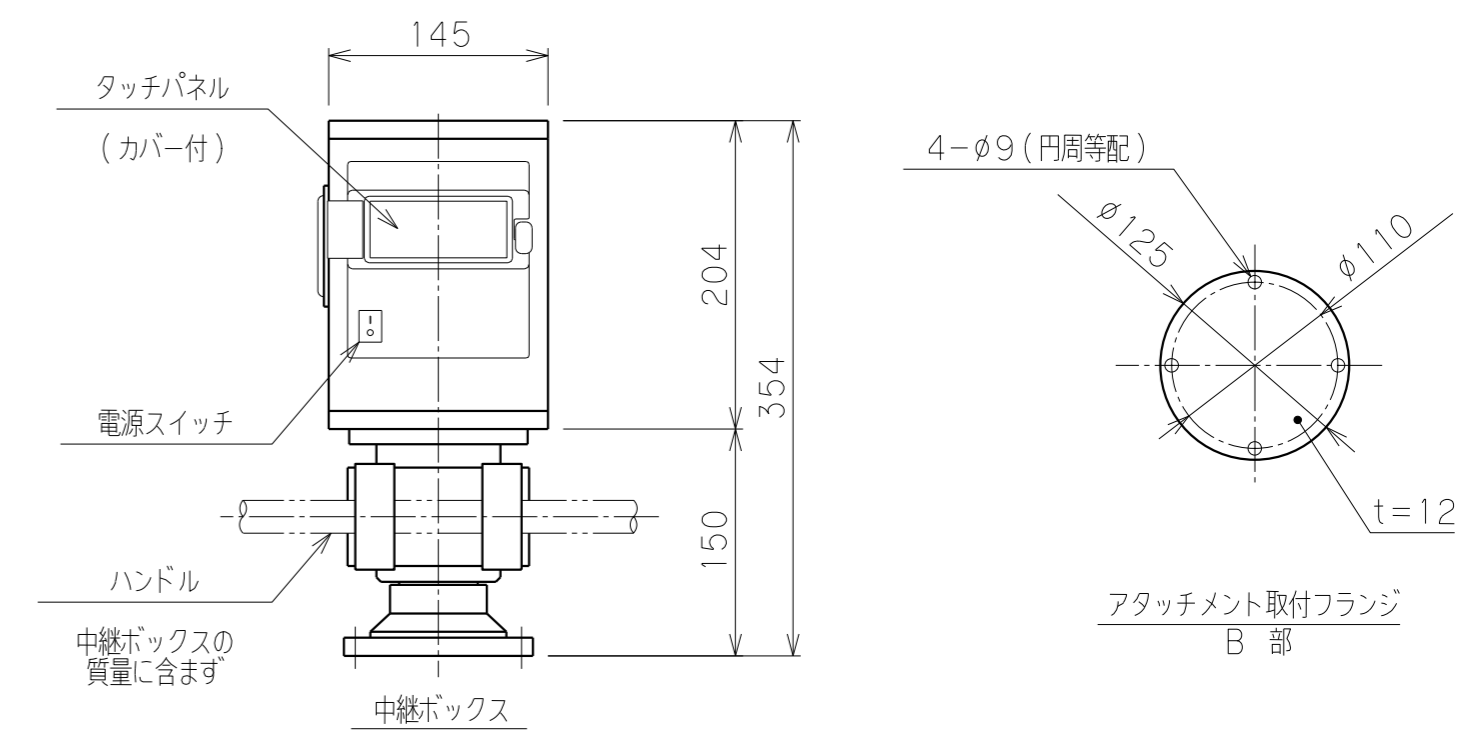
- (1) 一次側エア取合点は、付属のフィルタレギュレータまたは本体継手の供給口 (PTねじメス)、もしくは付属ゴムホース (10m) とします。
上記取合点までの接続工事は、お客様御施工範囲とさせていただきます。
必ずドライエアーを供給して下さい。
一次側電源の取合点は、付属の電源スイッチボックス内接続端子、もしくは付属電源ケーブル (100V、5m) とします。
上記取合点までの接続工事は、お客様御施工範囲とさせていただきます。
ボックス内端子台には必ずアース線を接続してください。
- (2) B面が偏荷重を受ける場合や、吊荷が大きく不安定な場合は別途お問い合わせください。
- (3) 固定台座は、オールアンカーボルトにて床へ固定します。
基礎条件を図中に示します。

電源スイッチボックス内端子台の詳細

- ・端子記号AC1、2に電源線を、Eにアース線を接続してください。
適合電線 1.25~2.0mm² 接続端子 M4
- ・アース線は必ず接続してください。
- ・100Vコンセントからご供給される場合は付属するアース接続可能電源プラグ (ポッキングプラグ: ケーブル5m付) がご利用できます。



ウルトラバラン仕様	
型式	U2BMG-75W (標準8:1) θ軸回転ストッパー (角度固定式) 付
可搬重量	75 kg (A点下: アタッチメント含む) 59 kg (B点下: アタッチメント含む)
最大作業半径	R2220 mm
有効作業範囲	1620 mm
有効作業高さ	1600 mm
最大作業高さ	2090 mm
最大アーム高さ	2435 mm
使用空気圧	0.54 MPaG
使用空気量	122 NL/min (10secサイクル時目安)
使用電源	単相 AC85~AC264V 50/60Hz 1A
制御方式	オートバランス制御
塗装色	本体・台座標準色【濃い紫みの赤色/白色】 DIC233 (大日本インキ化学) 5Y8/1 (マンセル値) アタッチメント (付属する場合) 標準色【オレンジ】 10R5.5/14.5
本体質量	220 kg
台座質量	18 kg
旋回金具質量	4 kg アタッチメントの質量の一部として扱う
中継ボックス質量	12 kg アタッチメントの質量の一部として扱う
ワーク質量	最大 kg
備考	旋回金具 付属品: フィルタレギュレータ : 電源スイッチボックス : 電源プラグ (100V, ケーブル5m付) : オールアンカーボルト



日付		図面	ウルトラバラン	殿
工番		名称	U2BMG-75W 外形寸法図【床上固定型】	
尺度	1/25 台数 1式	図番		(A2)
承認	設計 製図	トヨコケン		