

※注記

(1) 一次側エア取合点は、付属のフィルタレギュレータまたは本体継手の供給口 (PTねじメス)、もしくは付属ゴムホース (10m) とします。
上記取合点までの接続工事は、お客様御施工範囲とさせていただきます。
必ずドライエアーを供給して下さい。

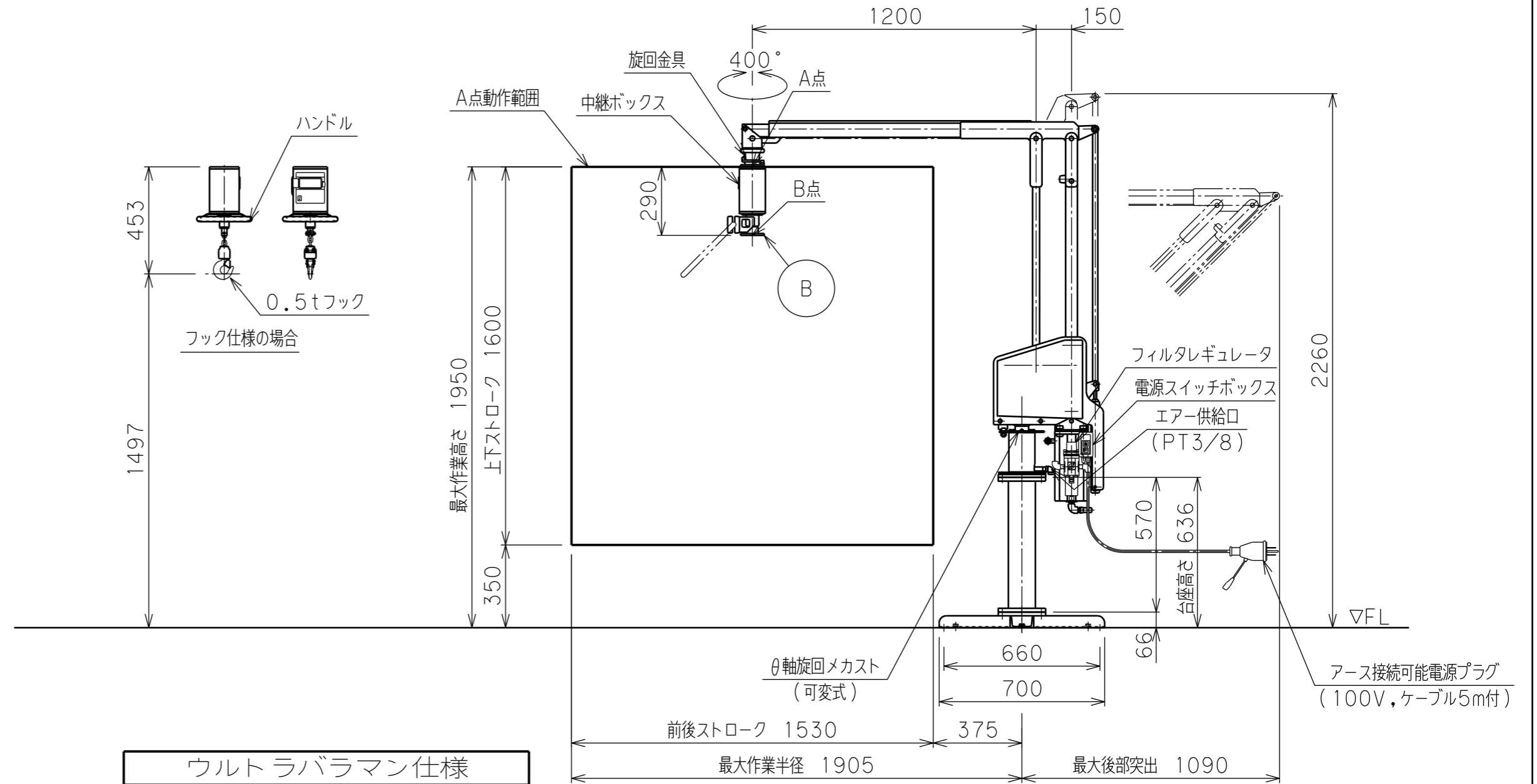
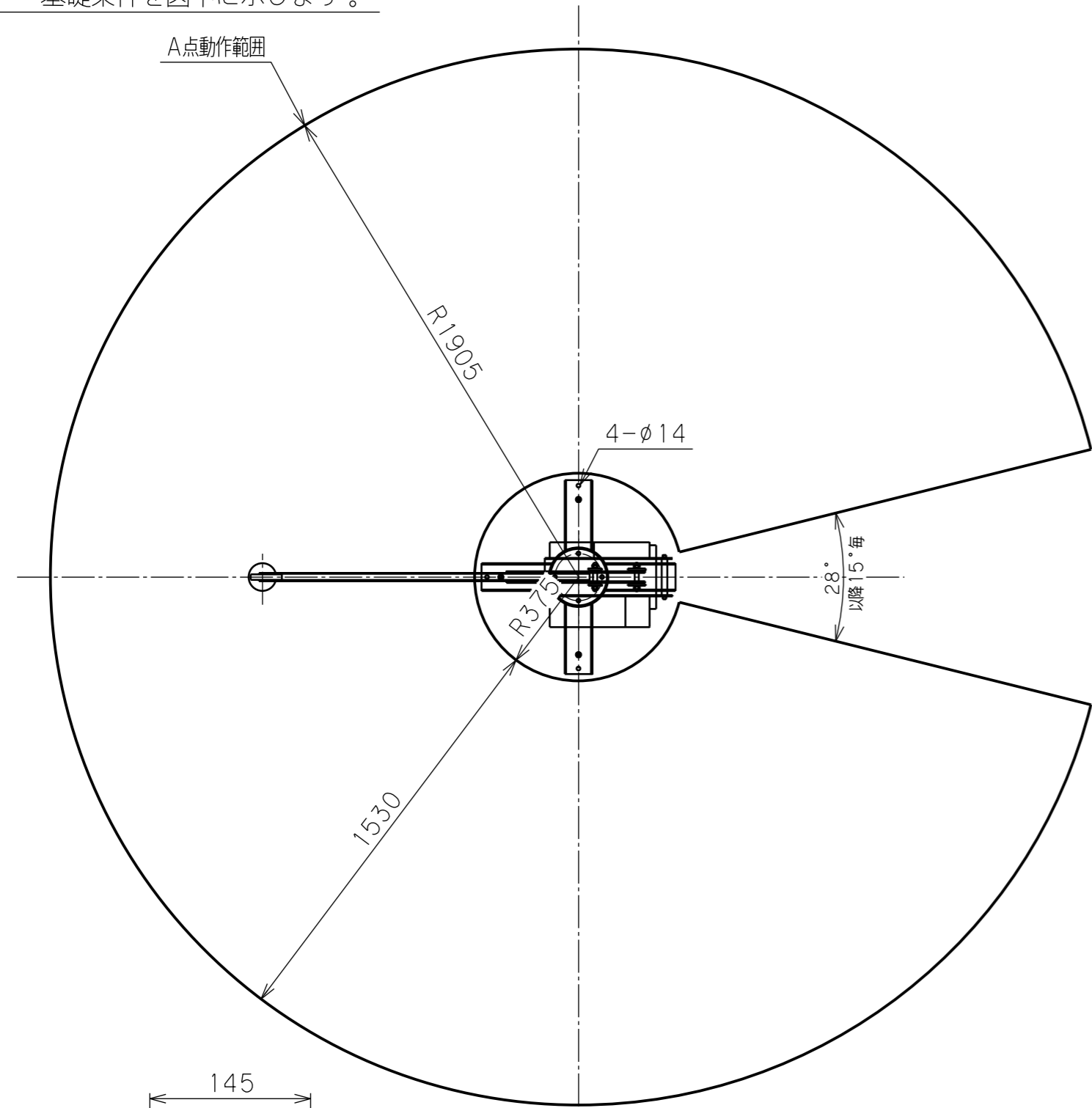
一次側電源の取合点は、付属の電源スイッチボックス内接続端子、もしくは付属電源ケーブル (100V、5m) とします。
上記取合点までの接続工事は、お客様御施工範囲とさせていただきます。

ボックス内端子台には必ずアース線を接続してください。
(2) B面が偏荷重を受ける場合や、吊荷が大きく不安定な場合は別途お問い合わせください。
(3) 固定台座は、オールアンカーボルトにて床へ固定します。

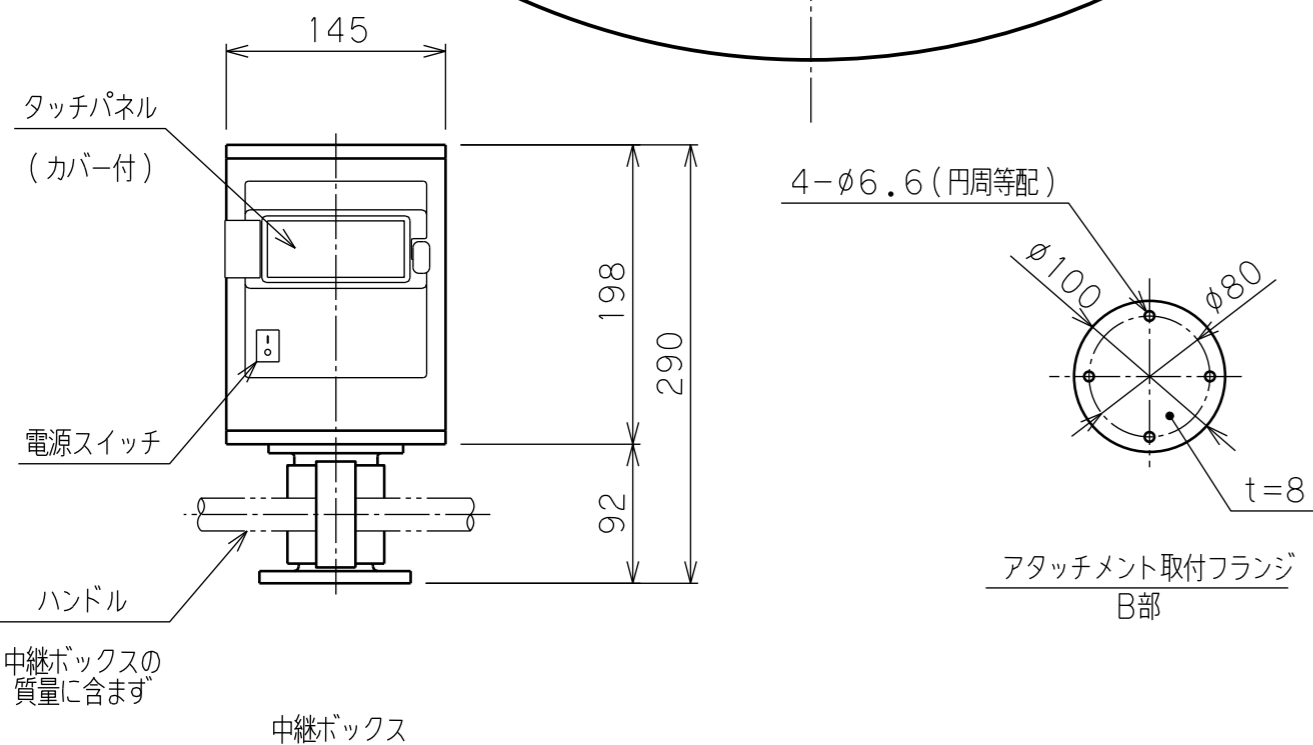
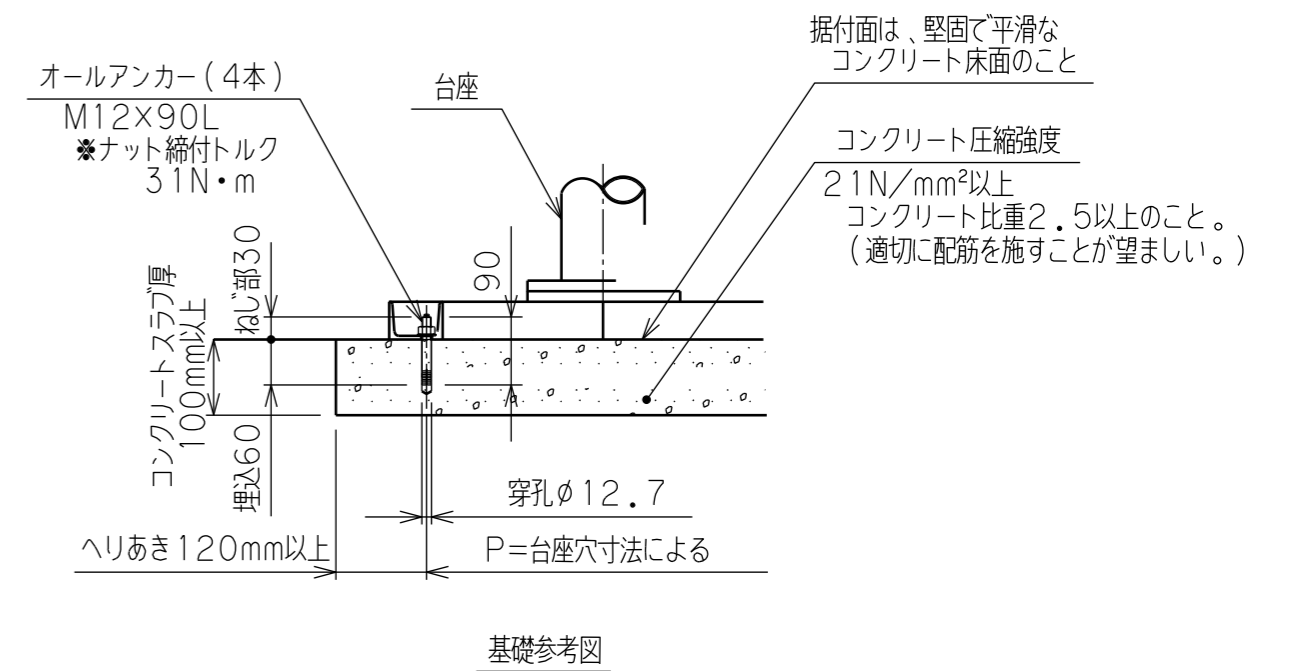
基礎条件を図中に示します。

電源スイッチボックス内端子台の詳細
・端子記号AC1、2に電源線を、Eにアース線を接続してください。
適合電線 1.25~2.0mm² 接続端子 M4
・アース線は必ず接続してください。
・100Vコンセントからご供給される場合は付属するアース接続可能電源プラグ (ポッキンプラグ: ケーブル5m付) がご利用できます。

日付	来歴	記入
△		
△		
△		



ウルトラバラマン仕様	
型式	U2BMG-50W (標準8:1) θ軸回転ストッパー (可変式)
可搬重量	50 kg (A点T:アタッチメント含む) 42 kg (B点T:アタッチメント含む)
最大作業半径	R1905 mm
前後ストローク	1530 mm
上下ストローク	1600 mm
最大作業高さ	1950 mm
最大アーム高さ	2260 mm
使用空気圧	0.54 MPaG
使用空気量	75 NL/min (10secサイクル目安)
使用電源	単相 AC85~AC264V 50/60Hz 1A
制御方式	オートバランス制御
塗装色	LN-15 (日塗工) 黒色 LN-93 (日塗工) 白色
本体質量	135 kg
台座質量	28 kg
中継ボックス質量	8 kg
ワーク質量	最大 kg
備考	付属品: フィルタレギュレータ : 電源スイッチボックス : 電源プラグ (100V, ケーブル5m付) : オールアンカーボルト



日付	2025.03.26	図面	ウルトラバラマン
工番		名称	U2BMG-50W外形寸法図【床山固定型】
尺度	1/20	台数	1式
承認	設計	製図	図番
			(A2)