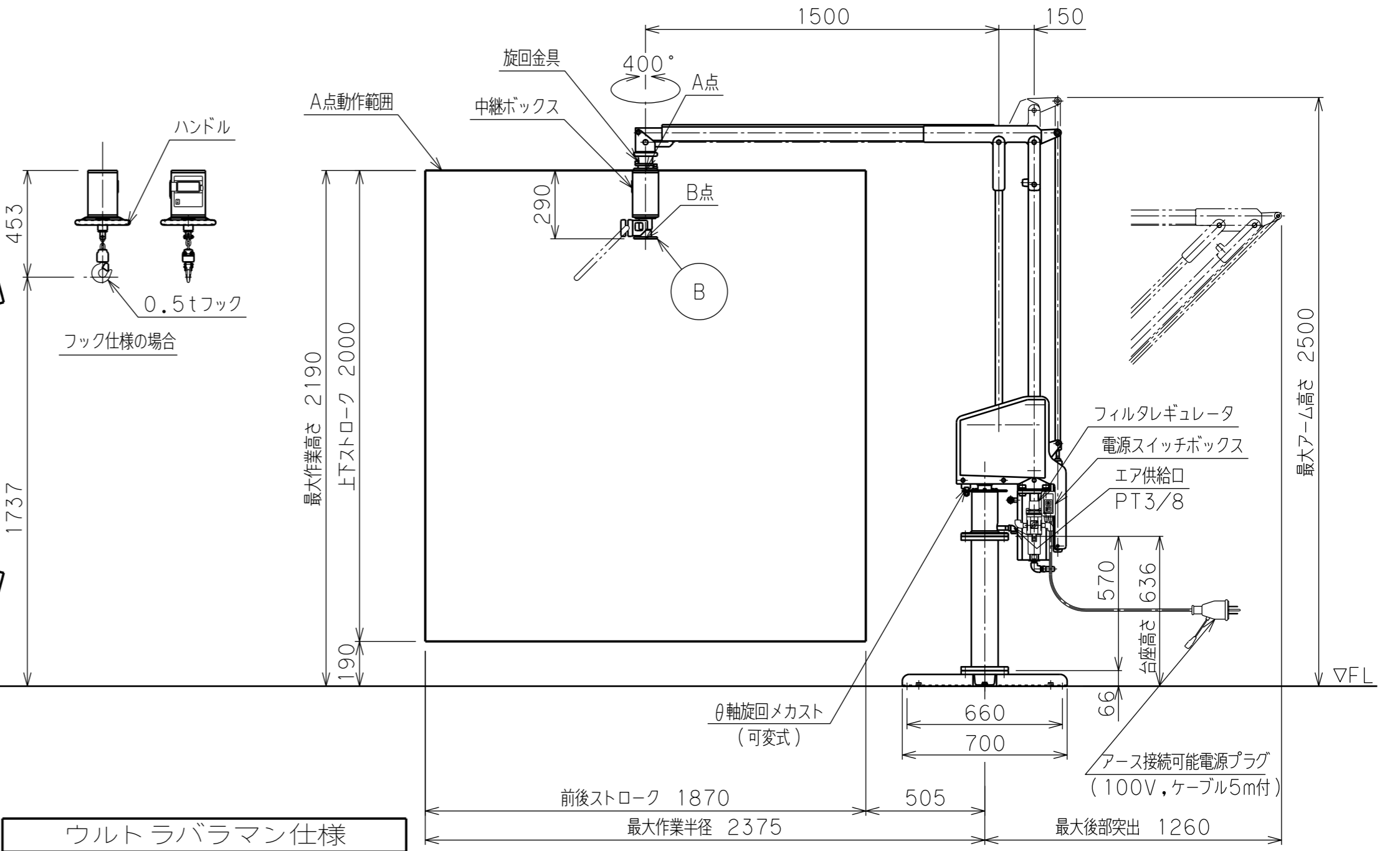
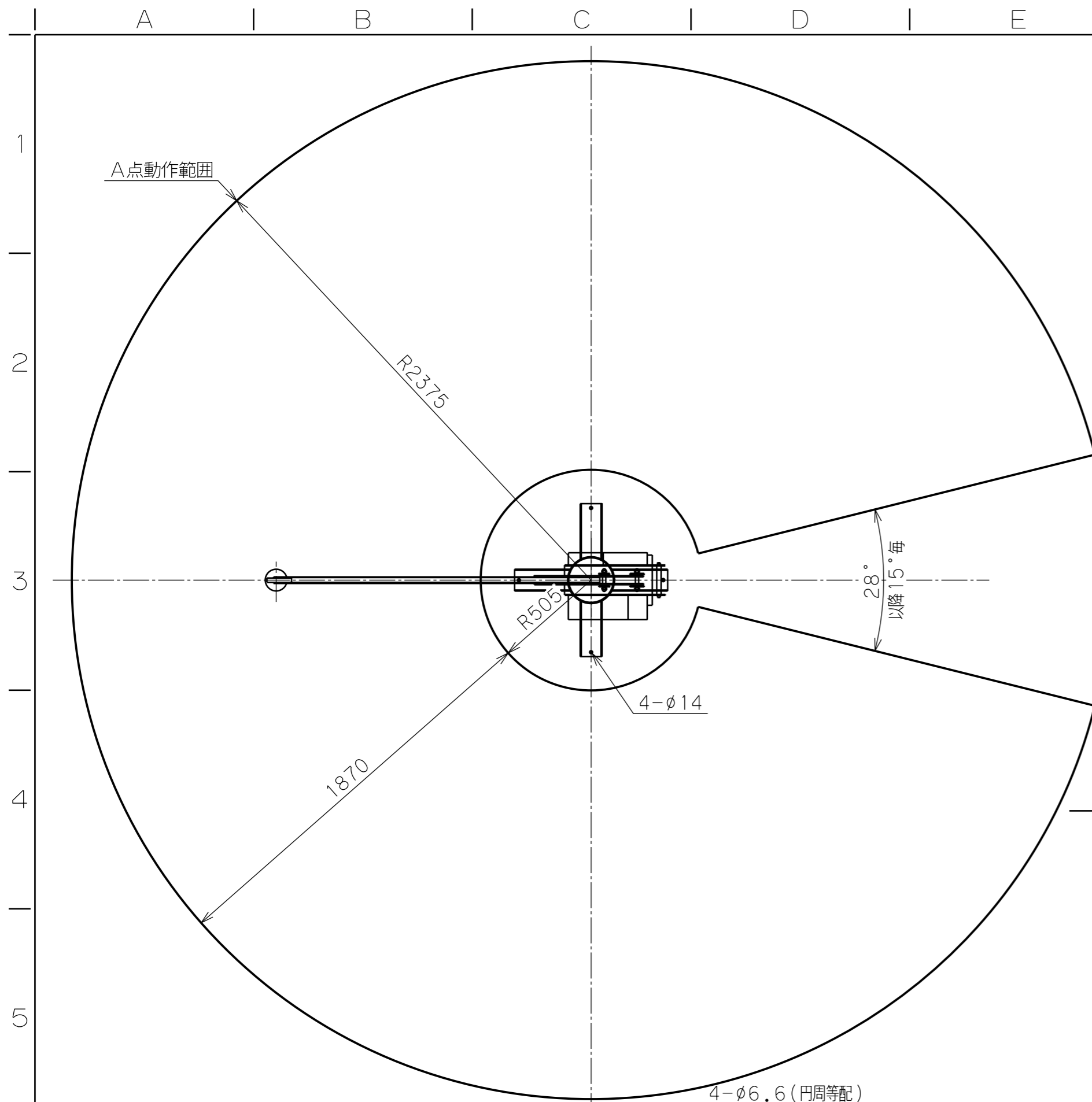


日付	来歴	記入
△		
△		
△		

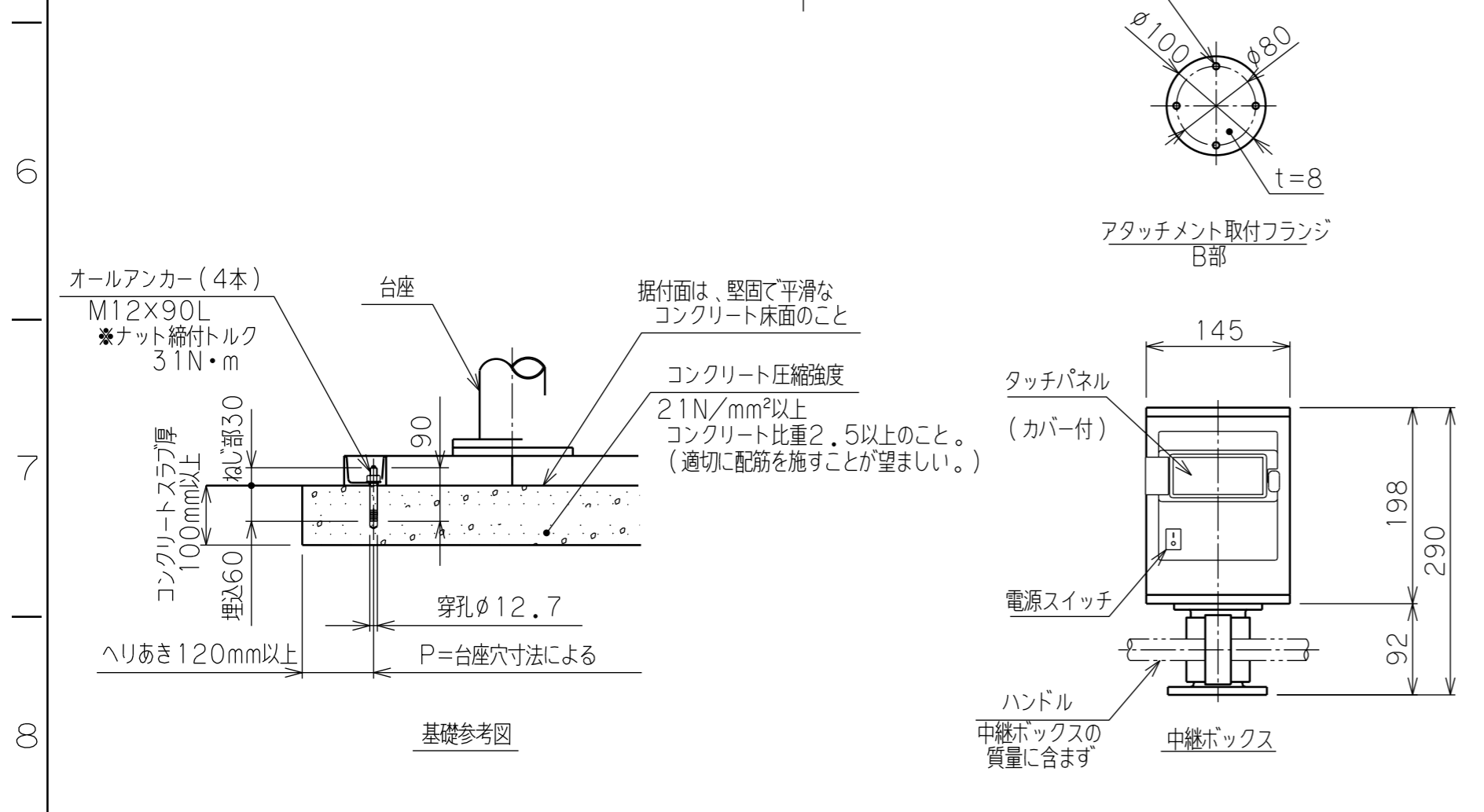


ウルトラバラマン仕様	
型 式	U2BMG-38W(標準10:1) θ軸回転ストッパー(可変式)付
可 搬 重 量	38 kg (A点T:アタッチメント含む) 30 kg (B点T:アタッチメント含む)
最大作業半径	R2375 mm
前後ストローク	1870 mm
上下ストローク	2000 mm
最大作業高さ	2190 mm
最大アーム高さ	2500 mm
使用空気圧	0.54 MPaG
使用空気量	75 NL/min (10secサイクル時目安)
使用電源	単相 AC85~AC264V 50/60Hz 1A
制御方式	オートバランス制御
塗 装 色	LN-15(日塗工) 黒色 LN-93(日塗工) 白色
本 体 質 量	140 kg
台 座 質 量	28 kg
中継ボックス質量	8 kg
ワーク質量	最大 kg
備 考	付属品: フィルタレギュレータ : 電源スイッチボックス : 電源プラグ(100V, ケーブル5m付) : オールアンカーボルト

※注記

- 一次側エア取合点は、付属のフィルタレギュレータまたは本体継手の供給口 (PTねじメス)、もしくは付属ゴムホース(10m)とします。上記取合点までの接続工事は、お客様御施工範囲とさせていただきます。必ずドライエアーを供給して下さい。一次側電源の取合点は、付属の電源スイッチボックス内接続端子、もしくは付属電源ケーブル(100V、5m)とします。上記取合点までの接続工事は、お客様御施工範囲とさせていただきます。ボックス内端子台には必ずアース線を接続してください。
- B面が偏荷重を受ける場合や、吊荷が大きく不安定な場合は別途お問合わせください。
- 固定台座は、オールアンカーボルトにて床へ固定します。基礎条件を図中に示します。

電源スイッチボックス内端子台の詳細
 ・端子記号AC1、2に電源線を、Eにアース線を接続してください。
 適合電線 1.25~2.0mm² 接続端子 M4
 ・アース線は必ず接続してください。
 ・100Vコンセントからご供給される場合は付属するアース接続可能電源プラグ(ホッキンプラグ:ケーブル5m付)がご利用できます。



日付	2025.03.26	殿
工番		図面
尺度	1/20	台数
承認	設計	1式
	製図	名称
		U2BMG-38W外形寸法図【床固定型】
		図番
		(A2)

