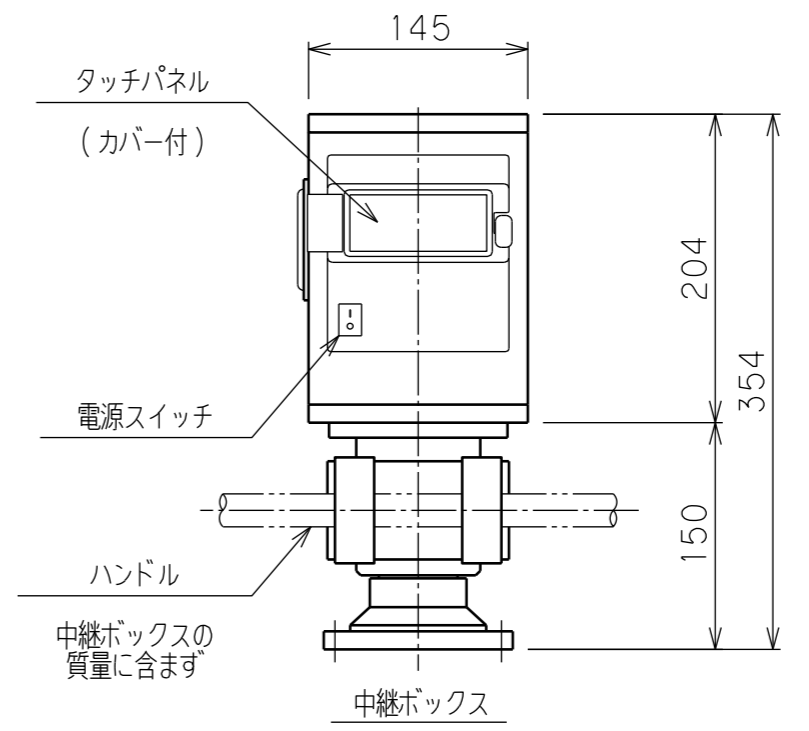
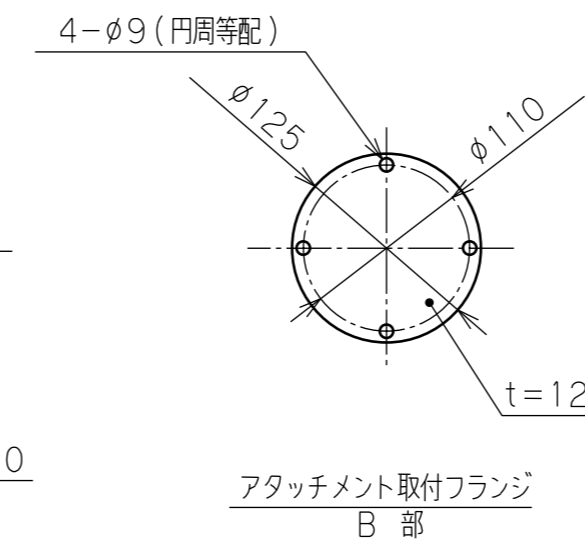
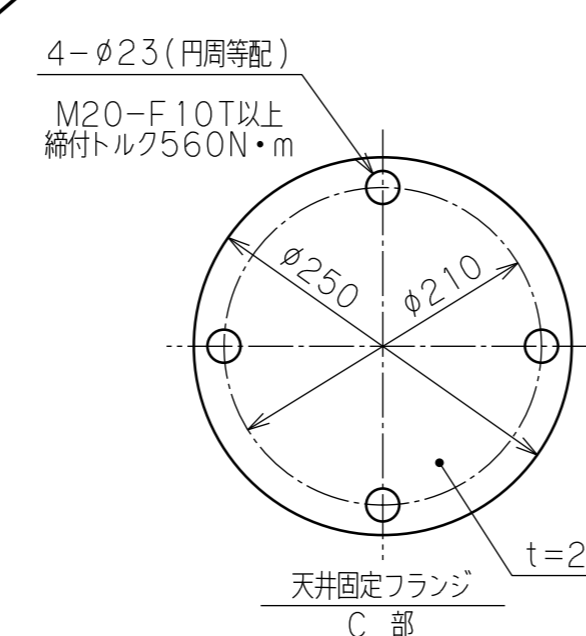
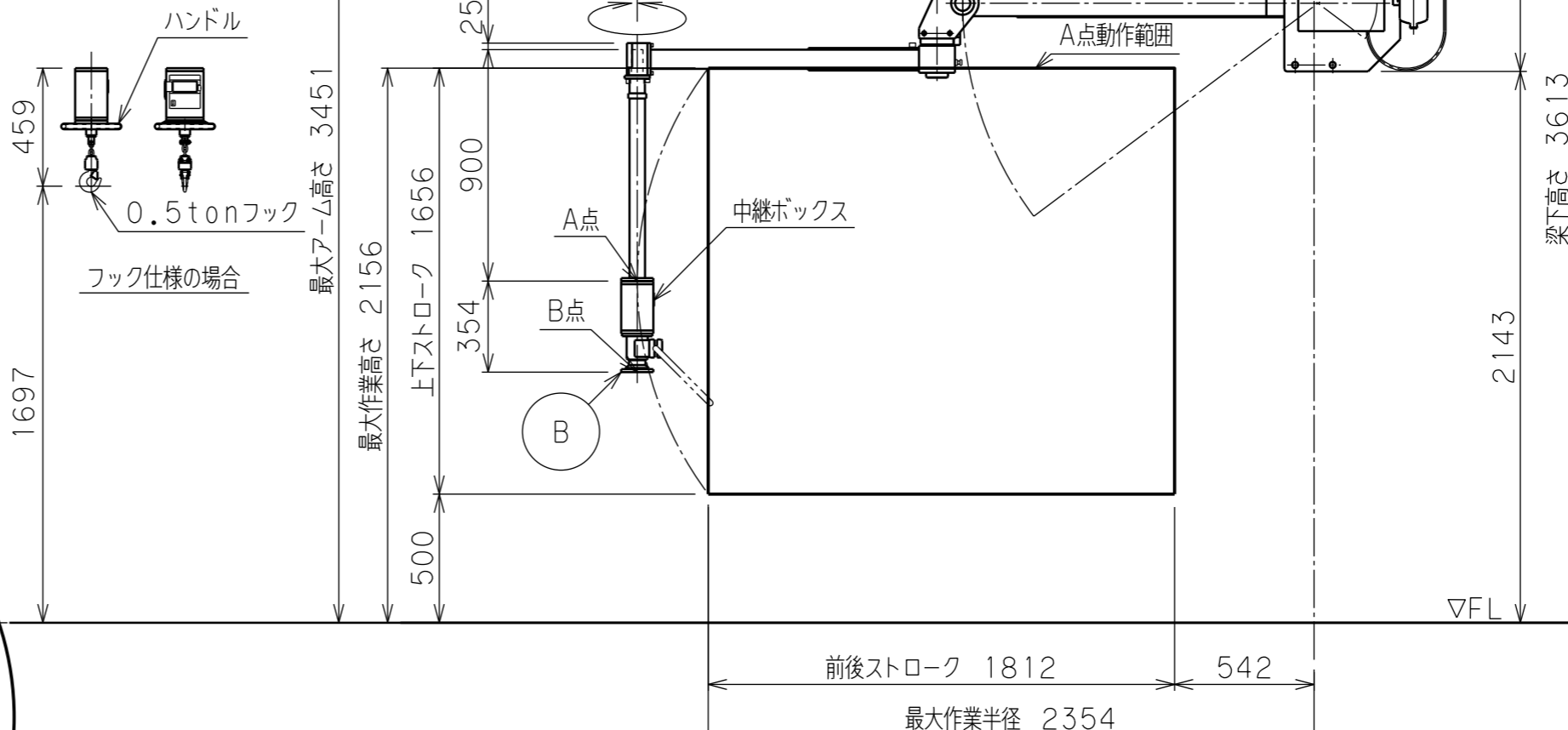
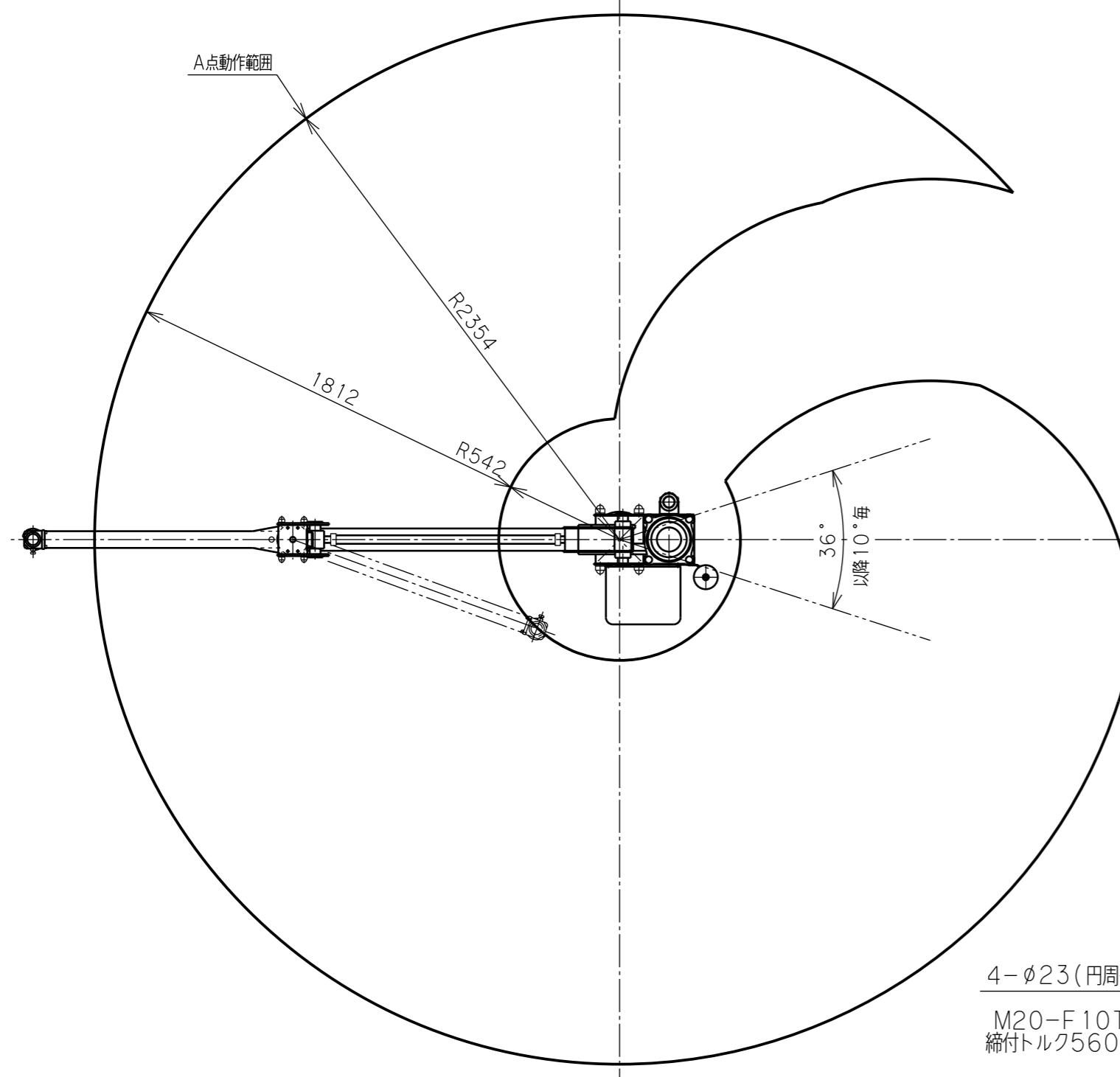


※注記

- (1) 一次側エア取合点は、付属のフィルタレギュレータまたは本体継手の供給口 (PTねじメス)、もしくは付属ゴムホース (10m) とします。
 上記取合点までの接続工事は、お客様御施工範囲とさせていただきます。
 必ずドライエアーを供給して下さい。
 一次側電源の取合点は、付属の電源スイッチボックス内接続端子、もしくは付属電源ケーブル (100V、5m) とします。
 上記取合点までの接続工事は、お客様御施工範囲とさせていただきます。
 ボックス内端子台には必ずアース線を接続してください。
- (2) B面が偏荷重を受ける場合や、吊荷が大きく不安定な場合は別途お問い合わせください。
- (3) 天井固定の受梁は、施工範囲外とします。(荷重条件を図中に示します)

電源スイッチボックス内端子台の詳細

- 端子記号 AC1、2に電源線を、Eにアース線を接続してください。
 適合電線 1.25~2.0mm² 接続端子 M4
- アース線は必ず接続してください。
- 100Vコンセントからご供給される場合は付属するアース接続可能電源プラグ (ポッキンプラグ: ケーブル5m付) がご利用できます。



※荷重条件	
総重量	約 460 kg
長期荷重	
曲げモーメント	7760 N・m
垂直荷重	5510 N
横荷重	200 N
短期荷重	
曲げモーメント	11400 N・m
垂直荷重	5750 N
横荷重	2650 N

■総重量とは、本体、支柱、アタッチメントおよびワークの質量総計を示す。
 ■上記荷重は台座根元中心部の作用力を示す。
 長期荷重とは、JIS B8821「クレーン鋼構造部分の計算基準」に基づく荷重を示す。
 ■短期荷重とは、水平方向0.6G、垂直方向0.3Gの地震力に基づく荷重を示す。

ウルトラバラマン仕様	
型式	U2BMS-150C (標準6:1) θ軸旋回ストッパー (可変式) 付
可搬重量	150 kg (A点下: アタッチメント含む) 138 kg (B点下: アタッチメント含む)
最大作業半径	R2354 mm
前後ストローク	1812 mm
上下ストローク	1656 mm
最大作業高さ	2156 mm
最大アーム高さ	3451 mm
使用空気圧	0.54 MPaG
使用空気量	192 NL/min (15secサイクル時目安)
使用電源	単相 AC85~AC264V 50/60Hz 1A
制御方式	オートバランス制御
塗装色	LN-15 (日塗工) 黒色 LN-93 (日塗工) 白色
中継ボックス質量	12 kg アタッチメントの質量の一部として扱う
ワーク質量	最大 kg
備考	天井固定用支柱 U2CSS-150 付属品: フィルタレギュレータ ・電源スイッチボックス (ケーブル10m付) ・電源プラグ (100V, ケーブル5m付)

日付		殿
工番		図面
尺度	1/25 台数 1式	名称
承認	設計 製図	図番
		U2BMS-150C 外形寸法図【天井固定型】
		(A2)