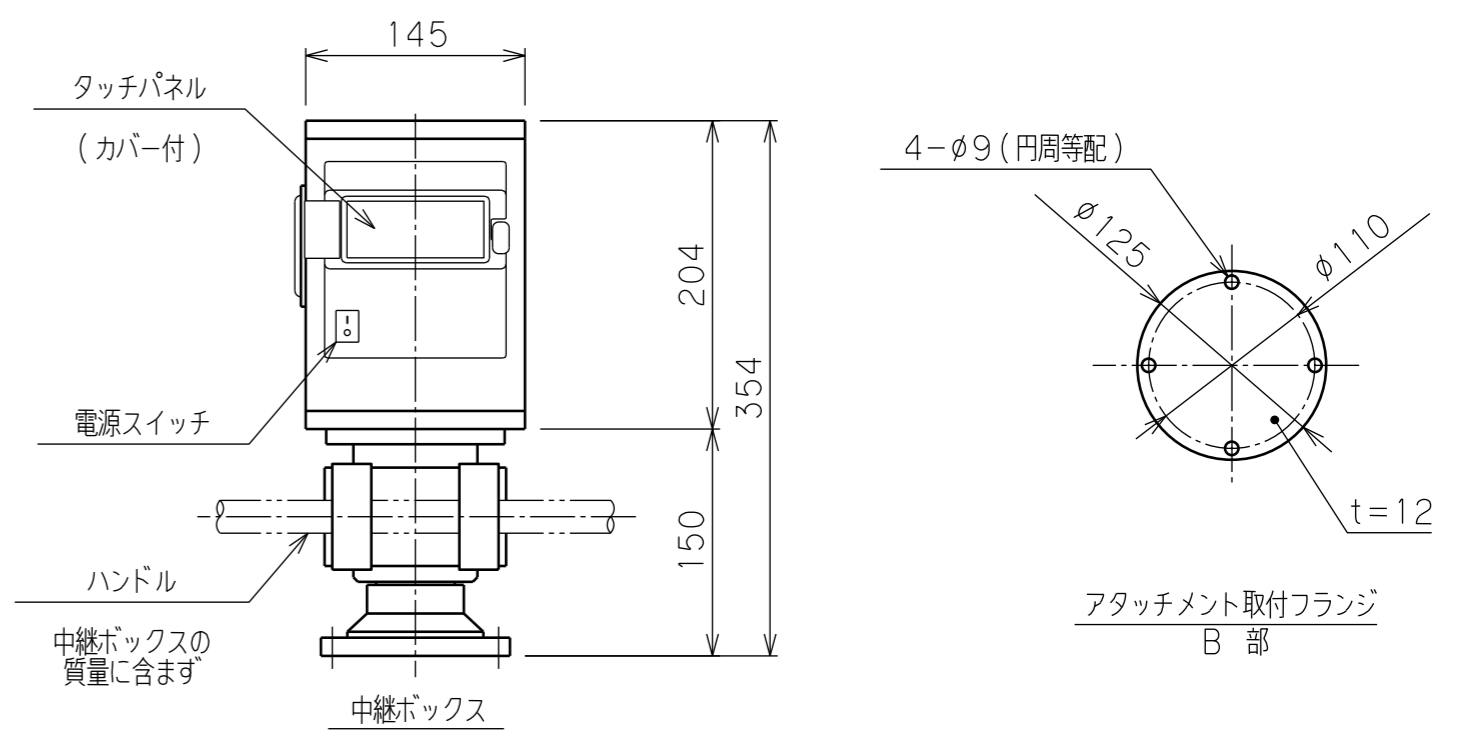


| ウルトラバラマン仕様 |   |
|------------|---|
| 型式         | U2BMS-150 (標準6:1)<br>θ軸回転ストッパー (可変式) 付                                |
| 可搬重量       | 150 kg (A点下:アタッチメント含む)<br>138 kg (B点下:アタッチメント含む)                      |
| 最大作業半径     | R2354 mm  |
| 前後ストローク    | 1812 mm   |
| 上下ストローク    | 1656 mm   |
| 最大作業高さ     | 2156 mm   |
| 最大アーム高さ    | 3451 mm   |
| 使用空気圧      | 0.54 MPaG   |
| 使用空気量      | 192 NL/min<br>(15secサイクル時目安)  |
| 使用電源       | 単相 AC85~AC264V<br>50/60Hz 1A  |
| 制御方式       | オートバランス制御   |
| 塗装色        | LN-15 (日塗工) 黒色<br>LN-93 (日塗工) 白色                                      |
| 本体質量       | 280 kg  |
| 台座質量       | 800 kg  |
| 中継ボックス質量   | 12 kg<br>アタッチメントの質量の一部として扱う   |
| ワーク質量      | 最大 kg   |
| 備考         | 付属品: フィルタレギュレータ<br>: 電源スイッチボックス<br>: 電源プラグ (100V, ケーブル5m付)<br>: 片口スパナ |



**\*注記**

- (1) 一次側エア取合点は、付属のフィルタレギュレータまたは本体継手の供給口 (PTねじメス)、もしくは付属ゴムホース (10m) とします。上記取合点までの接続工事は、お客様御施工範囲とさせていただきます。必ずドライエアーを供給して下さい。一次側電源の取合点は、付属の電源スイッチボックス内接続端子、もしくは付属電源ケーブル (100V、5m) とします。上記取合点までの接続工事は、お客様御施工範囲とさせていただきます。ボックス内端子台には必ずアース線を接続してください。
- (2) B面が偏荷重を受ける場合や、吊荷が大きく不安定な場合は別途お問い合わせください。

電源スイッチボックス内端子台の詳細  
 ・端子記号AC1、2に電源線を、Eにアース線を接続してください。  
 適合電線 1.25~2.0mm<sup>2</sup> 接続端子 M4  
 ・アース線は必ず接続してください。  
 ・100Vコンセントからご供給される場合は付属するアース接続可能電源プラグ (ポッキンプラグ: ケーブル5m付) がご利用できます。

|    |            |                        |
|----|------------|------------------------|
| 日付 |            | 殿                      |
| 工番 |            | 図面                     |
| 尺度 | 1/25 台数 1式 | 名称                     |
| 承認 | 設計 製図      | 図番                     |
|    |            | U2BMS-150 外形寸法図【床上移動型】 |
|    |            | (A2)                   |
|    |            |                        |