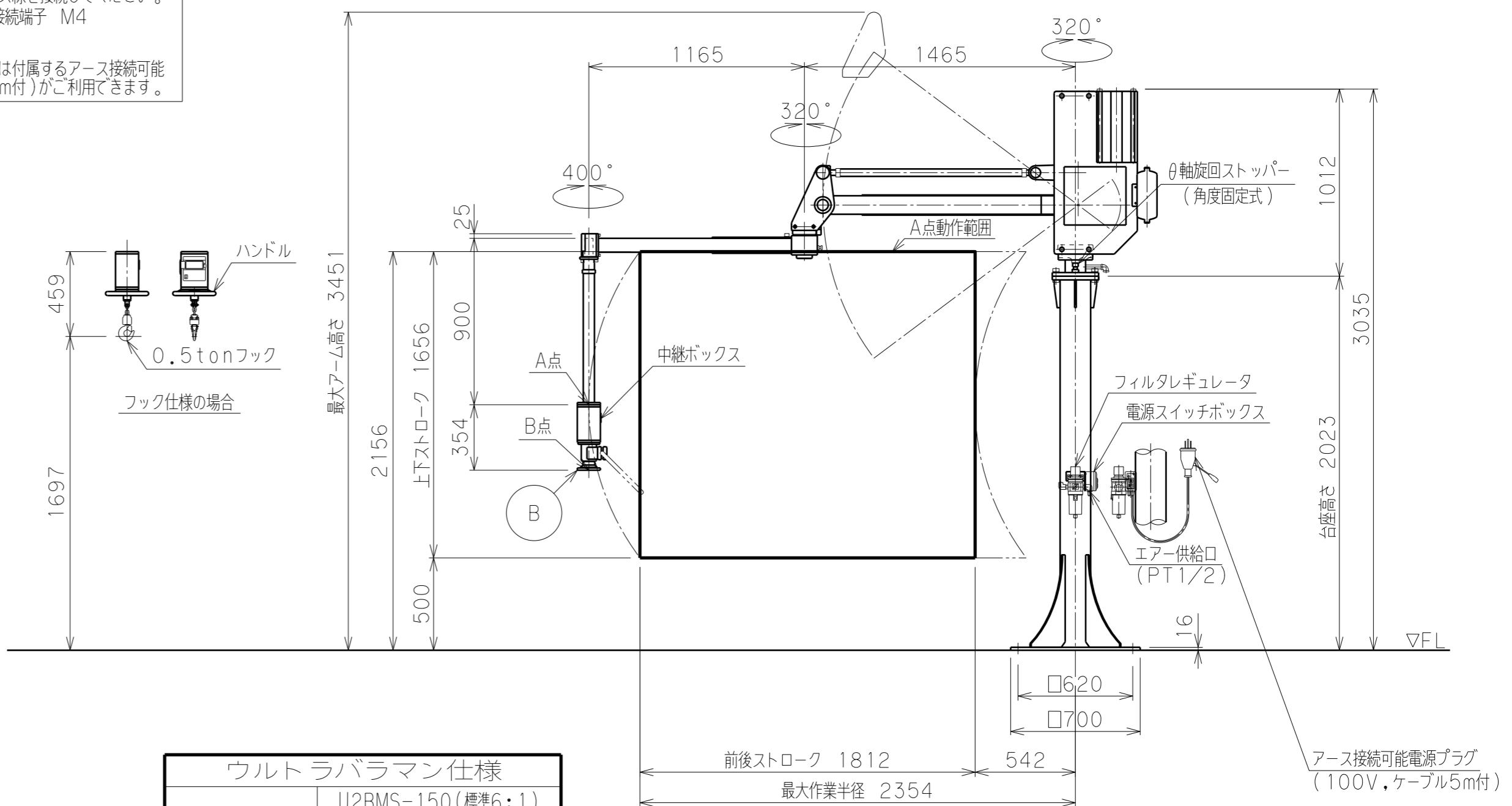
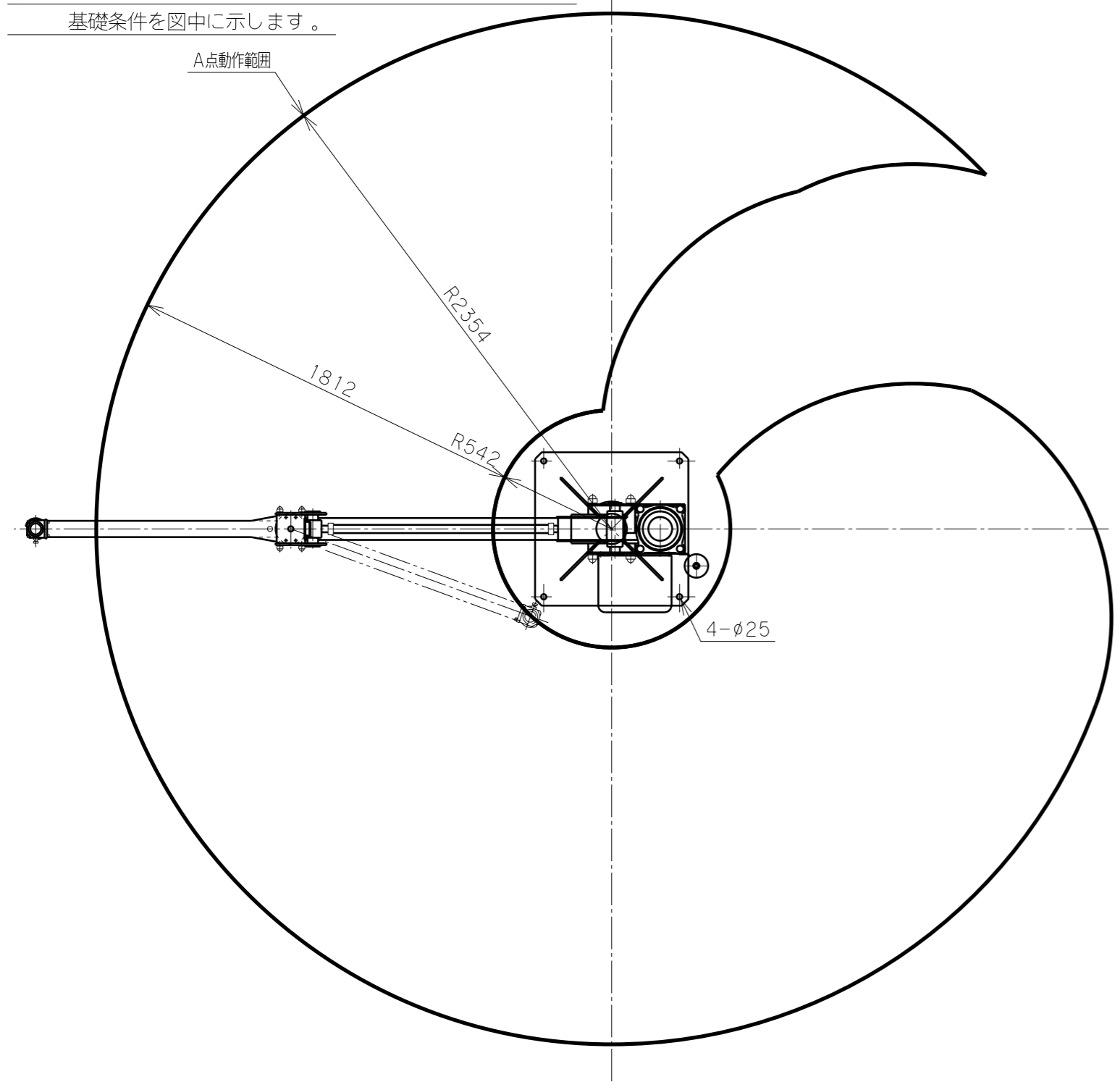


※注記

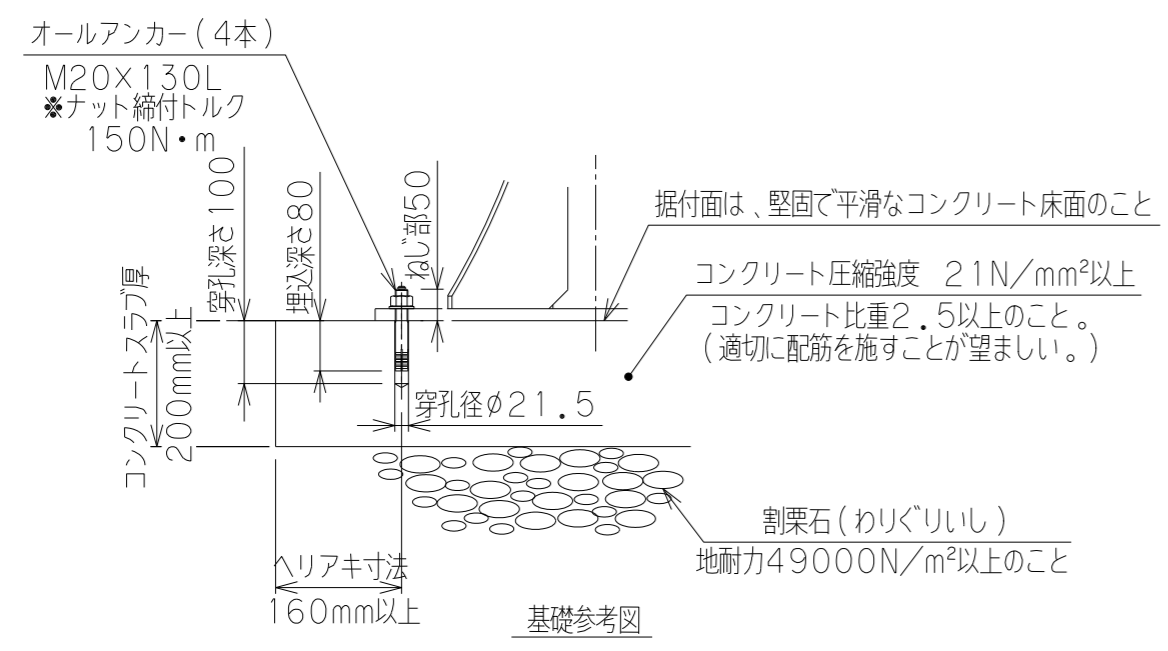
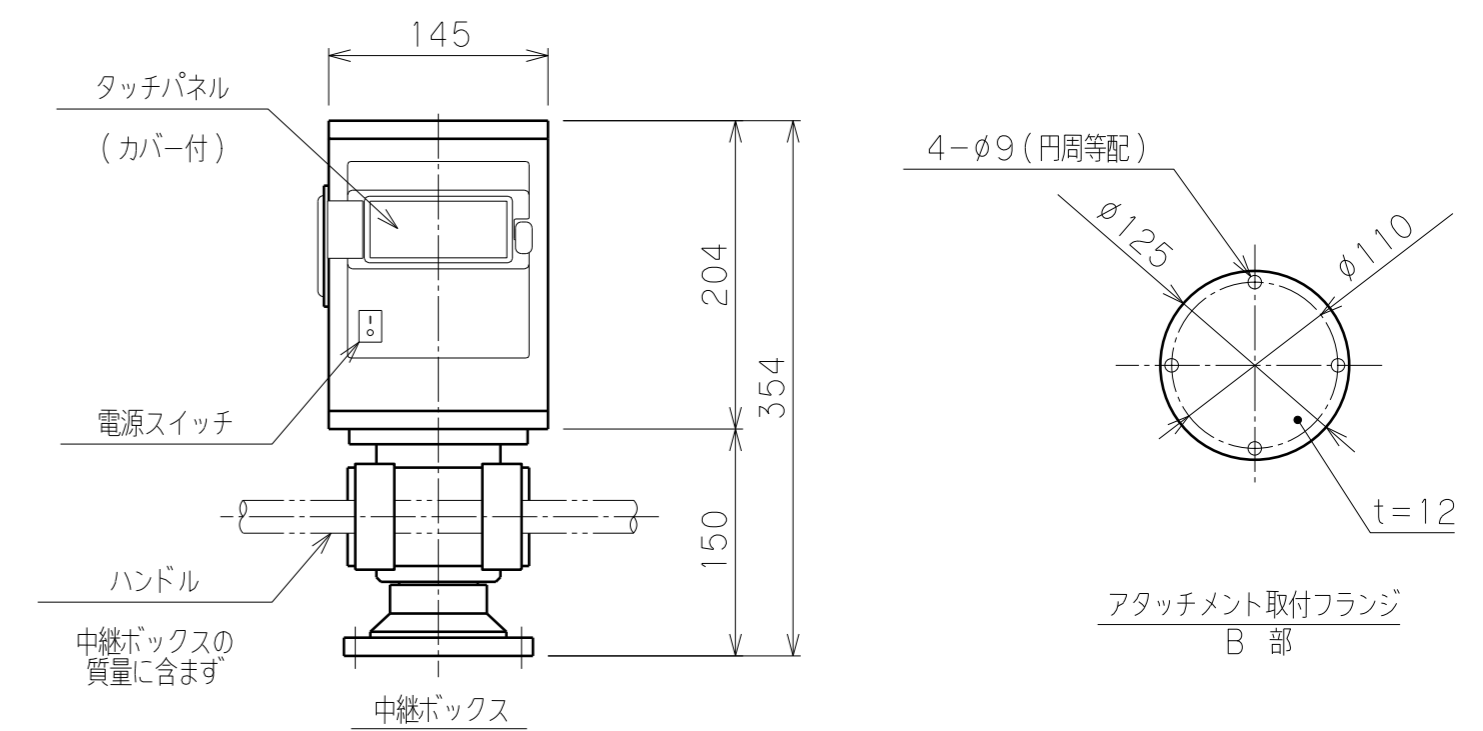
- (1) 一次側エア取合点は、付属のフィルタレギュレータまたは本体継手の供給口 (PTねじメス)、もしくは付属ゴムホース (10m) とします。
 上記取合点までの接続工事は、お客様御施工範囲とさせていただきます。
 必ずドライエアーを供給して下さい。
 一次側電源の取合点は、付属の電源スイッチボックス内接続端子、もしくは付属電源ケーブル (100V、5m) とします。
 上記取合点までの接続工事は、お客様御施工範囲とさせていただきます。
 ボックス内端子台には必ずアース線を接続してください。
- (2) B面が偏荷重を受ける場合や、吊荷が大きく不安定な場合は別途お問い合わせください。
- (3) 固定台座は、オールアンカーボルトにて床へ固定します。
 基礎条件を図中に示します。

電源スイッチボックス内端子台の詳細

- 端子記号AC1、2に電源線を、Eにアース線を接続してください。
 適合電線 1.25~2.0mm² 接続端子 M4
- アース線は必ず接続してください。
- 100Vコンセントからご供給される場合は付属するアース接続可能電源プラグ (ポッキンプラグ: ケーブル5m付) がご利用できます。



| ウルトラバラン仕様 | |
|-----------|--|
| 型式 | U2BMS-150 (標準6:1) θ軸回転ストッパー (角度固定式) 付 |
| 可搬重量 | 150 kg (A点下: アタッチメント含む) 138 kg (B点下: アタッチメント含む) |
| 最大作業半径 | R2354 mm |
| 有効作業範囲 | 1812 mm |
| 有効作業高さ | 1656 mm |
| 最大作業高さ | 2156 mm |
| 最大アーム高さ | 3451 mm |
| 使用空気圧 | 0.54 MPaG |
| 使用空気量 | 192 NL/min (15secサイクル時目安) |
| 使用電源 | 単相 AC85~AC264V 50/60Hz 1A |
| 制御方式 | オートバランス制御 |
| 塗装色 | 本体・台座標準色【濃い紫みの赤色/白色】 DIC233 (大日本インキ化学) 5Y8/1 (マンセル値) アタッチメント (付属する場合) 標準色【オレンジ】 10R5.5/14.5 |
| 本体質量 | 280 kg |
| 台座質量 | 130 kg |
| 中継ボックス質量 | 12 kg アタッチメントの質量の一部として扱う |
| ワーク質量 | 最大 kg |
| 備考 | 付属品: フィルタレギュレータ : 電源スイッチボックス : 電源プラグ (100V, ケーブル5m付) : オールアンカーボルト |



| | | | | |
|----|------|----|------------------------|------|
| 日付 | | 図面 | ウルトラバラン | 殿 |
| 工番 | | 名称 | U2BMS-150 外形寸法図【床山固定型】 | |
| 尺度 | 1/25 | 台数 | 1式 | |
| 承認 | | 設計 | | |
| | | 製図 | | |
| | | 図番 | | (A2) |

