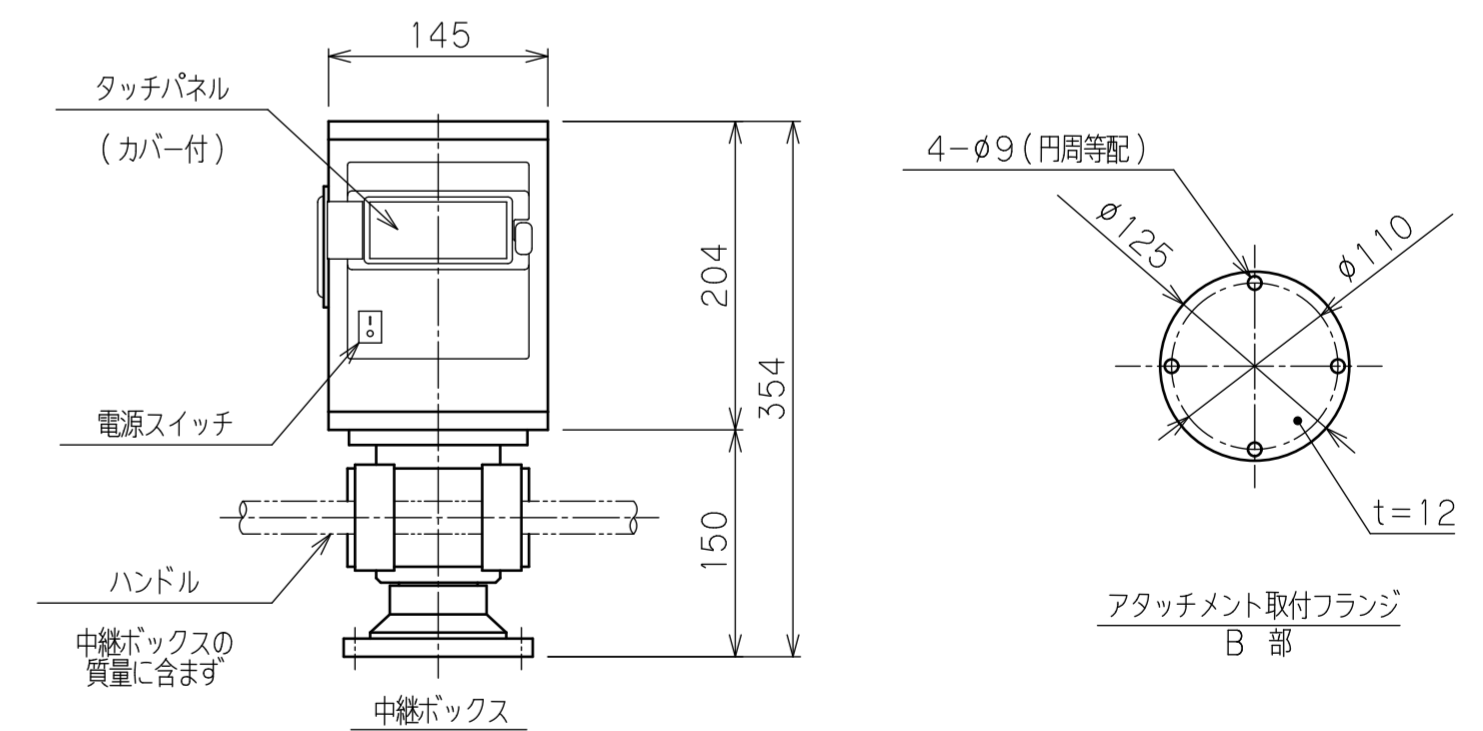


**※注記**

(1) 一次側エア取合点は、付属のフィルタレギュレータまたは本体継手の供給口 (PTねじメス)、もしくは付属ゴムホース (10m) とします。  
 上記取合点までの接続工事は、お客様御施工範囲とさせていただきます。  
 必ずドライエアーを供給して下さい。  
 一次側電源の取合点は、付属の電源スイッチボックス内接続端子、もしくは付属電源ケーブル (100V、5m) とします。  
 上記取合点までの接続工事は、お客様御施工範囲とさせていただきます。  
 ボックス内端子台には必ずアース線を接続してください。

(2) B面が偏荷重を受ける場合や、吊荷が大きく不安定な場合は別途お問合わせください。

ウルトラバラマン仕様	
型式	U2BMS-125 (標準5:1) θ軸回転ストップパ (可変式) 付
可搬重量	125 kg (A点下:アタッチメント含む) 113 kg (B点下:アタッチメント含む)
最大作業半径	R2190 mm
前後ストローク	1535 mm
上下ストローク	1500 mm
最大作業高さ	2000 mm
最大アーム高さ	3284 mm
使用空気圧	0.54 MPaG
使用空気量	134 NL/min (15secサイクル時目安)
使用電源	単相 AC85~AC264V 50/60Hz 1A
制御方式	オートバランス制御
塗装色	LN-15 (日塗工) 黒色 LN-93 (日塗工) 白色
本体質量	180 kg
台座質量	600 kg
中継ボックス質量	12 kg アタッチメントの質量の一部として扱う
ワーク質量	最大 kg
備考	付属品: フィルタレギュレータ : 電源スイッチボックス : 電源プラグ (100V、ケーブル5m付) : 片口スナバ



— 電源スイッチボックス内端子台の詳細 —

- 端子記号AC1、2に電源線を、Eにアース線を接続してください。  
適合電線 1.25~2.0mm<sup>2</sup> 接続端子 M4
- アース線は必ず接続してください。
- 100Vコンセントからご供給される場合は付属するアース接続可能電源プラグ (ポッキングプラグ: ケーブル5m付) がご利用できます。

日付		殿
工番		図面 標準 5:1
尺度	1/2.5 台数 1式	名称 U2BMS-125 外形寸法図【床上海動型】
承認	設計 製図	図番
		図番 (A2)