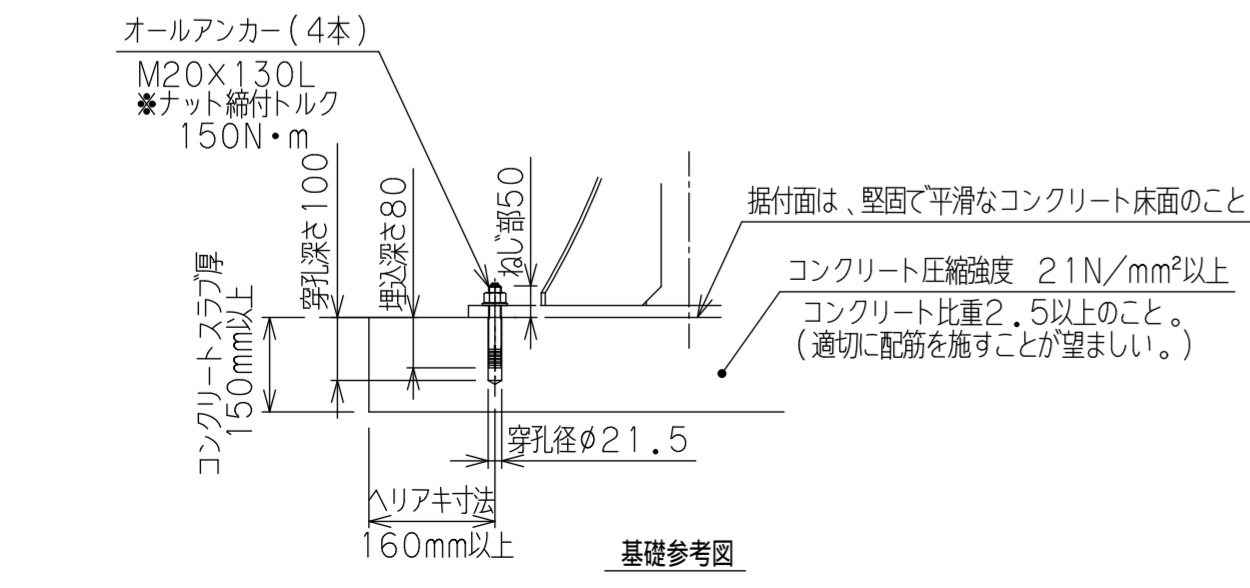
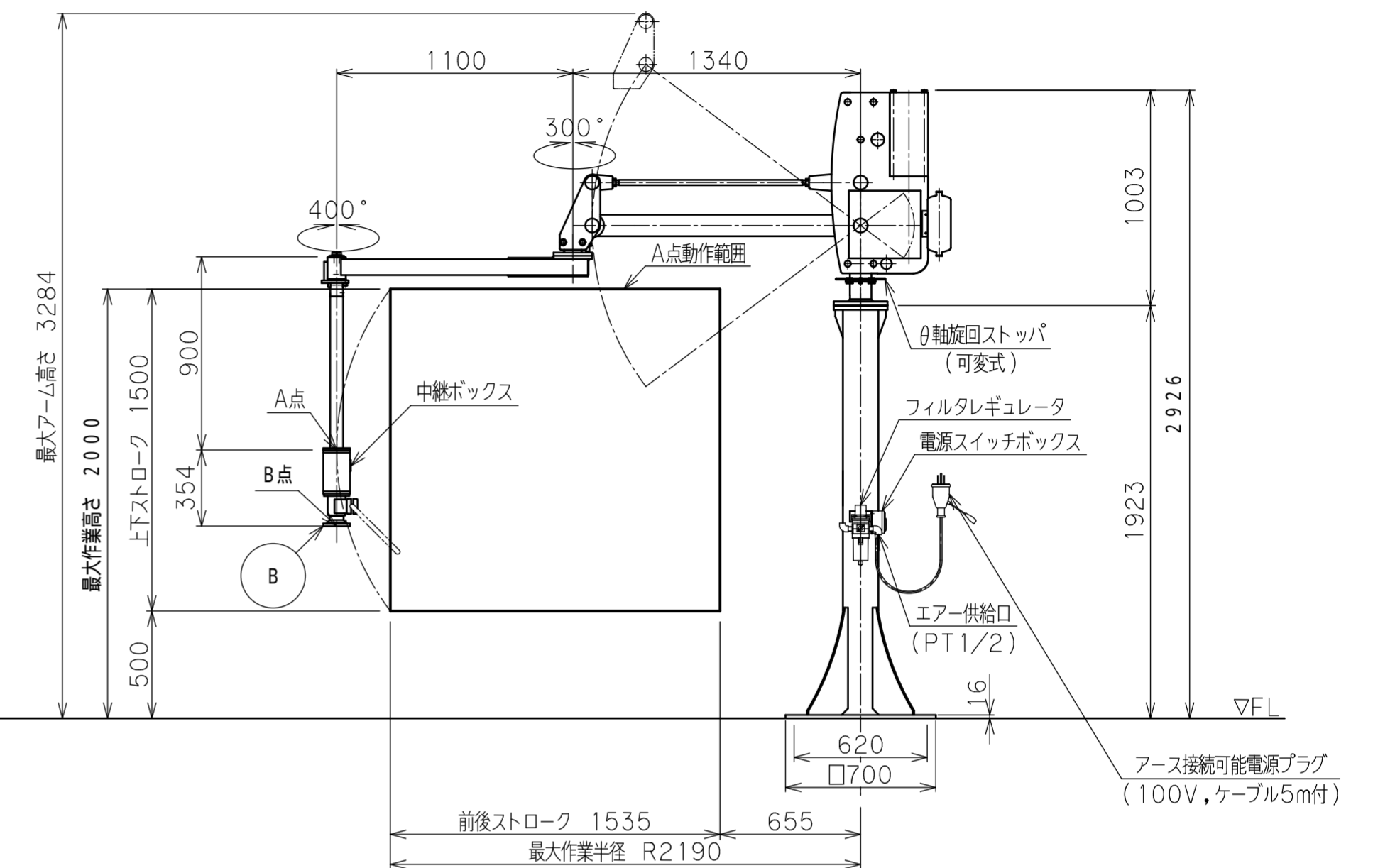
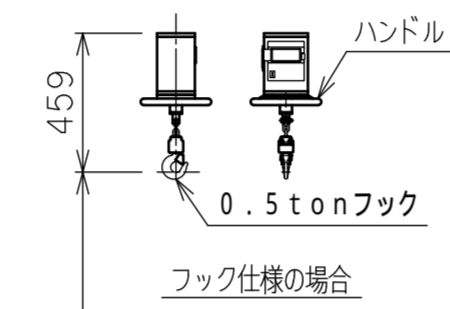
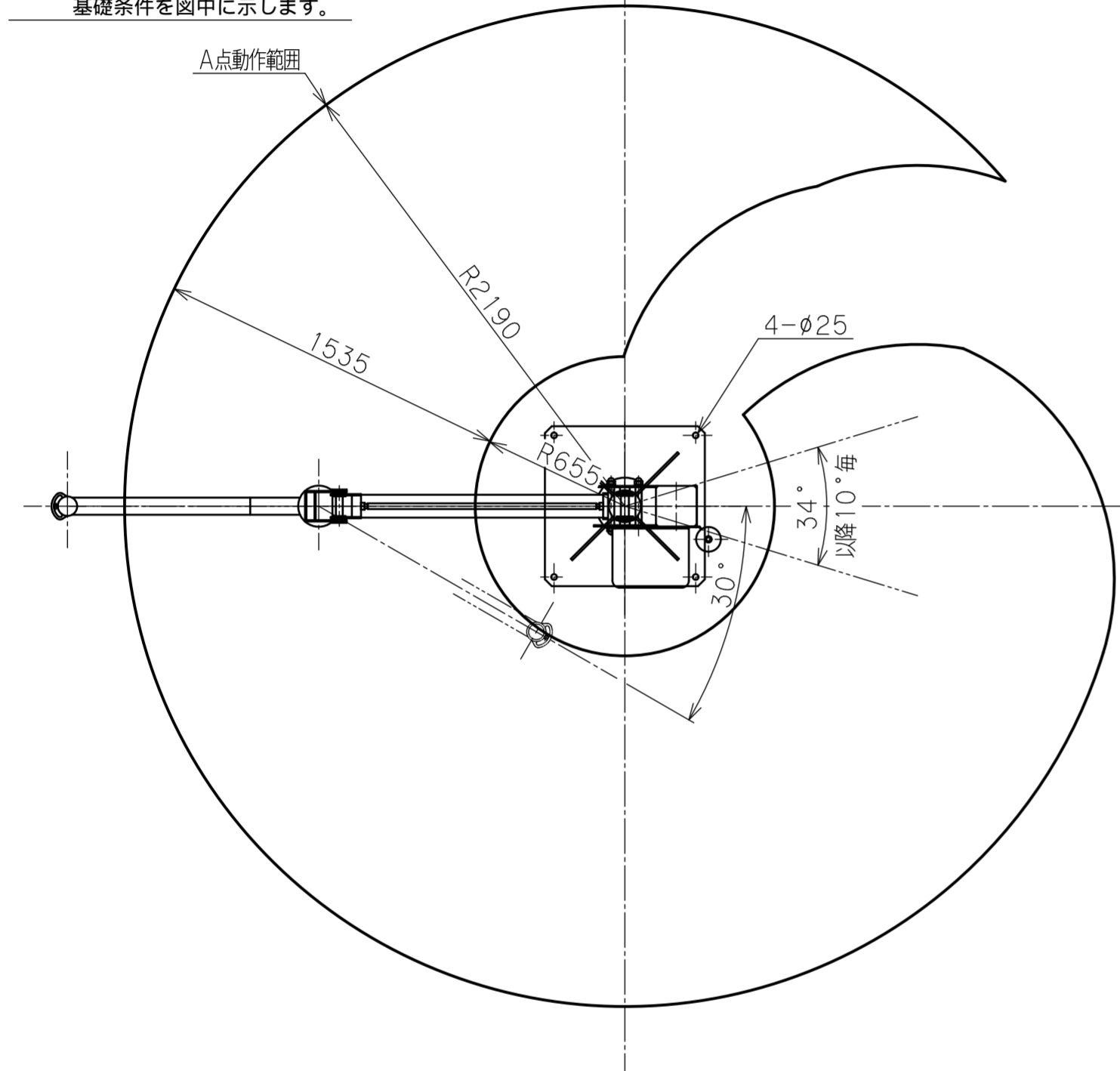


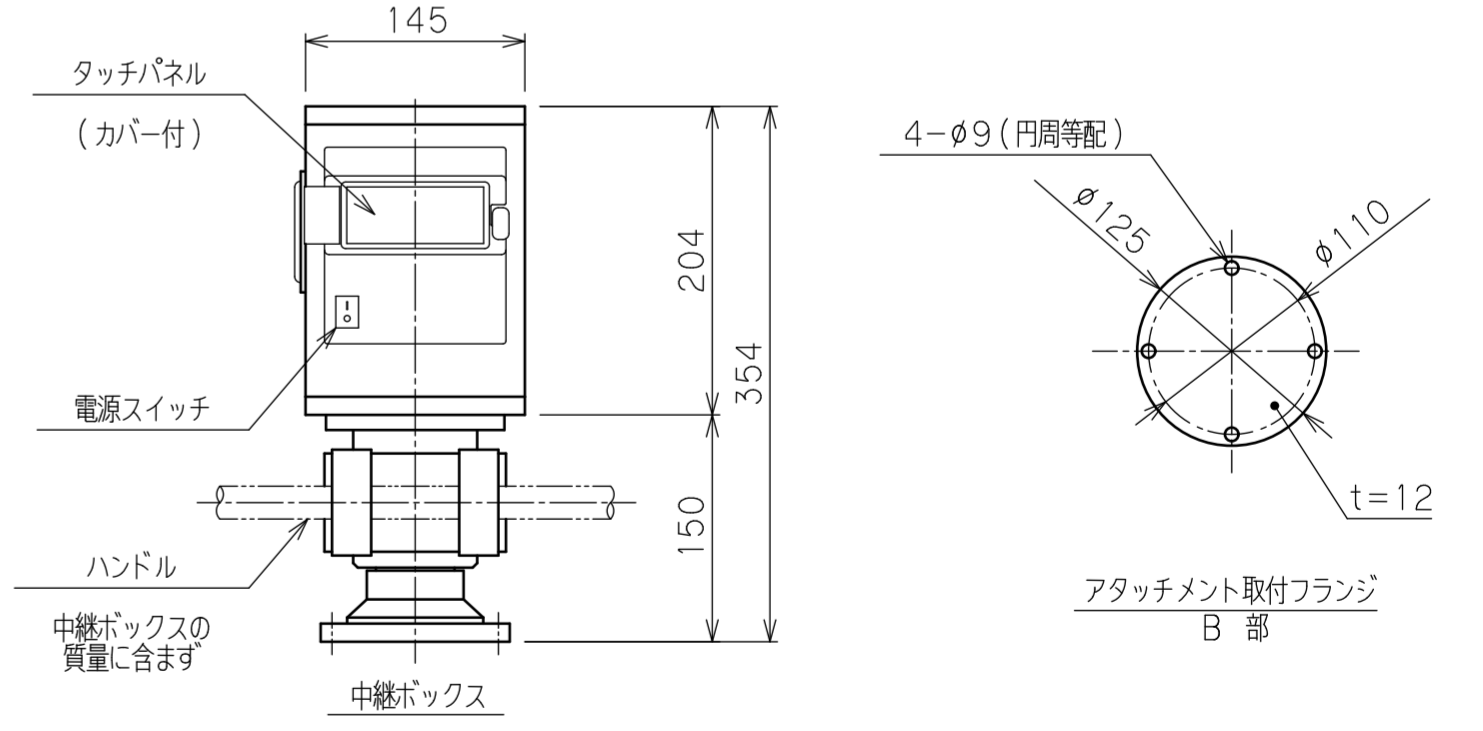
※注記

- (1) 一次側エア取合点は、付属のフィルタレギュレータまたは本体継手の供給口 (PTねじメス)、もしくは付属ゴムホース (10m) とします。
 上記取合点までの接続工事は、お客様御施工範囲とさせていただきます。
 必ずドライエアーを供給して下さい。
 一次側電源の取合点は、付属の電源スイッチボックス内接続端子、もしくは付属電源ケーブル (100V、5m) とします。
 上記取合点までの接続工事は、お客様御施工範囲とさせていただきます。
 ボックス内端子台には必ずアース線を接続してください。
- (2) B面が偏荷重を受ける場合や、吊荷が大きく不安定な場合は別途お問い合わせください。
- (3) 固定台座は、オールアンカーボルトにて床へ固定します。
 基礎条件を図中に示します。

電源スイッチボックス内端子台の詳細
 ・端子記号AC1、2に電源線を、Eにアース線を接続してください。
 適合電線 1.25~2.0mm² 接続端子 M4
 ・アース線は必ず接続してください。
 ・100Vコンセントからご供給される場合は付属するアース接続可能電源プラグ (ポッキングプラグ: ケーブル5m付) がご利用できます。



ウルトラバラマン仕様	
型式	U2BMS-125 (標準5:1) θ軸回転ストップ (可変式) 付
可搬重量	125 kg (A点下: アタッチメント含む) 113 kg (B点下: アタッチメント含む)
最大作業半径	R2190 mm
前後ストローク	1535 mm
上下ストローク	1500 mm
最大作業高さ	2000 mm
最大アーム高さ	3284 mm
使用空気圧	0.54 MPaG
使用空気量	134 NL/min (15secサイクル時目安)
使用電源	単相 AC85~AC264V 50/60Hz 1A
制御方式	オートバランス制御
塗装色	LN-15 (日塗工) 黒色 LN-93 (日塗工) 白色
本体質量	180 kg
台座質量	130 kg
中継ボックス質量	12 kg アタッチメントの質量の一部として扱う
ワーク質量	最大 kg
備考	付属品: フィルタレギュレータ : 電源スイッチボックス : 電源プラグ (100V, ケーブル5m付) : オールアンカーボルト



日付		殿
工番		図面
尺度	1/2.5 台数 1式	標準 5:1 名称 U2BMS-125 外形寸法図【床上固定型】
承認	設計 製図	図番
		(A2)
トヨコケン		