

※注記

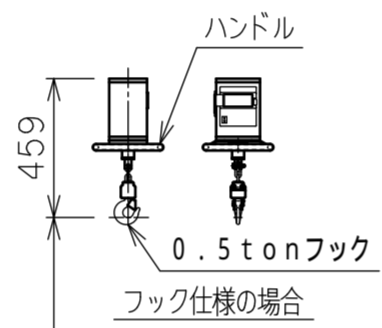
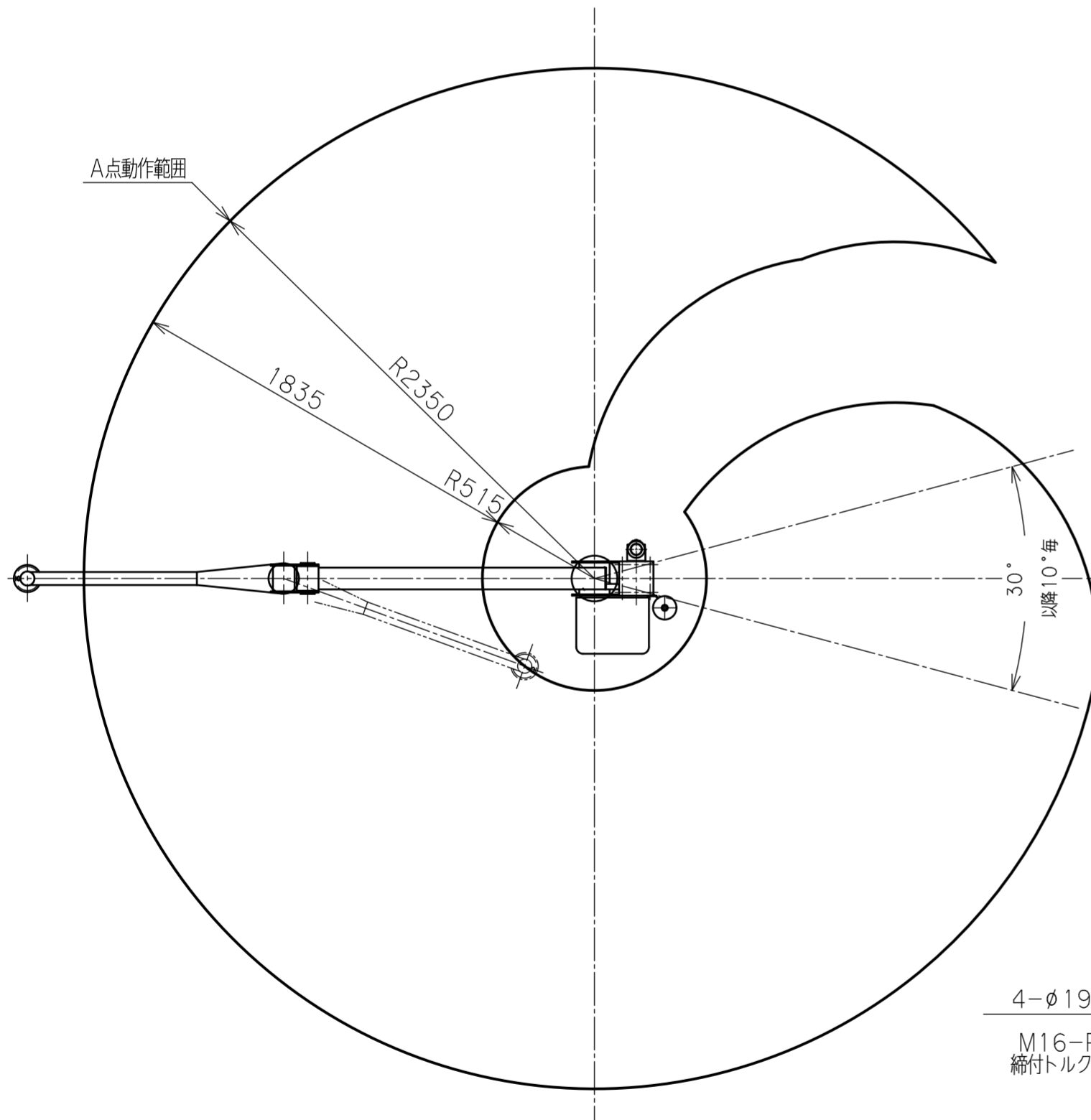
- (1) 一次側エア取合点は、付属のフィルタレギュレータまたは本体継手の供給口 (PTねじメス)、もしくは付属ゴムホース (10m) とします。
 上記取合点までの接続工事は、お客様御施工範囲とさせていただきます。
 必ずドライエアーを供給して下さい。
 一次側電源の取合点は、付属の電源スイッチボックス内接続端子、もしくは付属電源ケーブル (100V、5m) とします。
 上記取合点までの接続工事は、お客様御施工範囲とさせていただきます。
 ボックス内端子台には必ずアース線を接続してください。
- (2) B面が偏荷重を受ける場合や、吊荷が大きく不安定な場合は別途お問い合わせください。
- (3) 天井固定の受梁は、施工範囲外とします。(荷重条件を図中に示します)

- 電源スイッチボックス内端子台の詳細
- 端子記号AC1、2に電源線を、Eにアース線を接続してください。
 適合電線 1.25~2.0mm² 接続端子 M4
 - アース線は必ず接続してください。
 - 100Vコンセントからご供給される場合は付属するアース接続可能電源プラグ (ポッキングプラグ: ケーブル5m付) がご利用できます。

※荷重条件

総重量	約 250 kg
長期荷重	
曲げモーメント	2910 N・m
垂直荷重	3180 N
横荷重	100 N
短期荷重	
曲げモーメント	4780 N・m
垂直荷重	3380 N
横荷重	1560 N

- 総重量とは、本体、支柱、アタッチメントおよびワークの質量総計を示す。
- 上記荷重は台座根元中心部の作用力を示す。
 長期荷重とは、JIS B8821「クレーン鋼構造部分の計算基準」に基づく荷重を示す。
- 短期荷重とは、水平方向0.6G、垂直方向0.3Gの地震力に基づく荷重を示す。



最大アーム高さ 3307

最大作業高さ 2060

上下ストローク 1560

900

354

500

1601

459

400

320

1180

1430

320°

エア供給口 (PT3/8)

電源スイッチボックス (添付出荷、ケーブル10m付)

アース接続可能電源プラグ (100V、ケーブル5m付)

θ軸回転ストッパー (可変式)

451

887

2114

梁下高さ 3452

△FL

前後ストローク 1835

515

最大作業半径 2350

145

204

354

150

タッチパネル (カバー付)

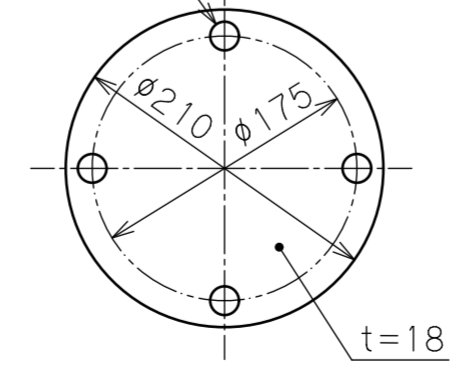
電源スイッチ

ハンドル

中継ボックスの質量に含みます

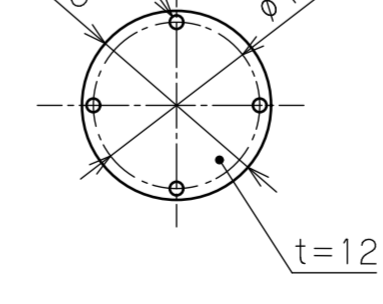
中継ボックス

4-φ19 (円周等配)
 M16-F10T以上
 締付トルク290N・m



天井取付フランジ C部

4-φ9 (円周等配)



アタッチメント取付フランジ B部

ウルトラバラン仕様	
型式	U2BMS-75C (標準6:1) θ軸回転ストッパー (可変式) 付
可搬重量	75 kg (A点下:アタッチメント含む) 63 kg (B点下:アタッチメント含む)
最大作業半径	R2350 mm
前後ストローク	1835 mm
上下ストローク	1560 mm
最大作業高さ	2060 mm
最大アーム高さ	3307 mm
使用空気圧	0.54 MPaG
使用空気量	133 NL/min (10secサイクル時目安)
使用電源	単相 AC85~AC264V 50/60Hz 1A
制御方式	オートバランス制御
塗装色	LN-15 (日塗工) 黒色 LN-93 (日塗工) 白色
中継ボックス質量	12 kg アタッチメントの質量の一部として扱う
ワーク質量	最大 kg
備考	天井固定用支柱 U2CSS-75 付属品: フィルタレギュレータ : 電源スイッチボックス (ケーブル10m付) : 電源プラグ (100V、ケーブル5m付)

日付		殿
工番		図面
尺度	1/2.5 台数 1式	標準 6:1
承認	設計 製図	名称
		U2BMS-75C 外形寸法図【天井固定型】
		図番
		(A2)