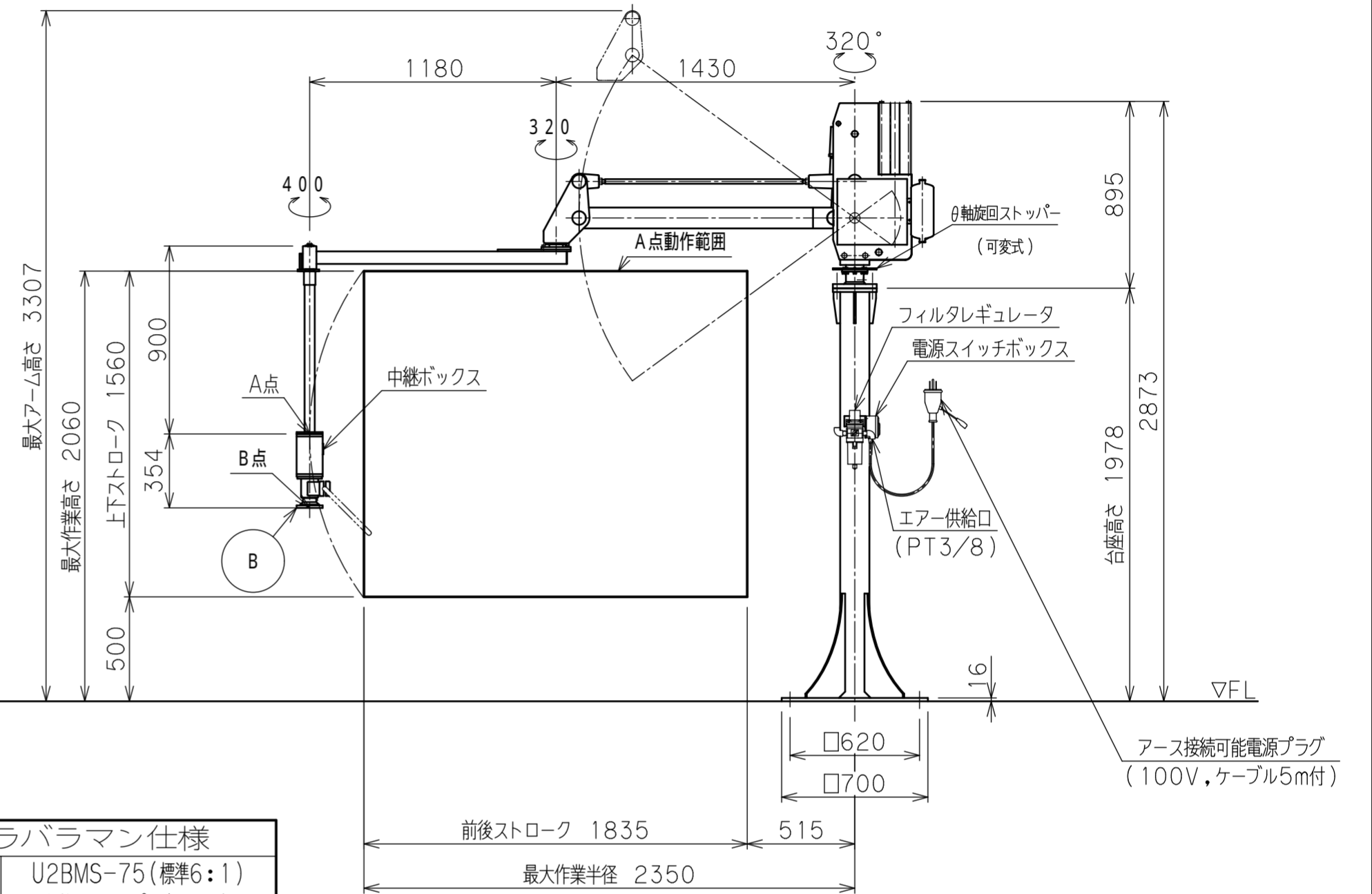
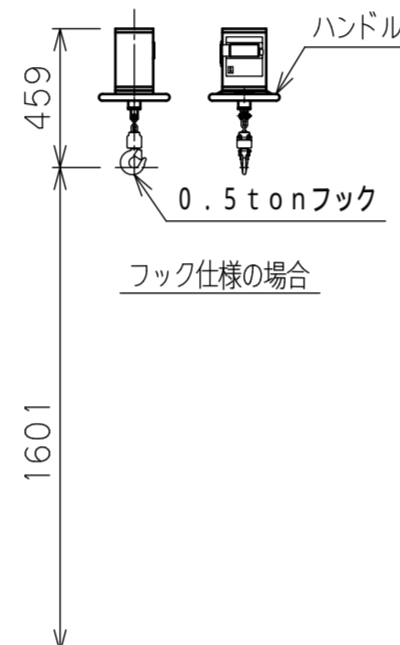
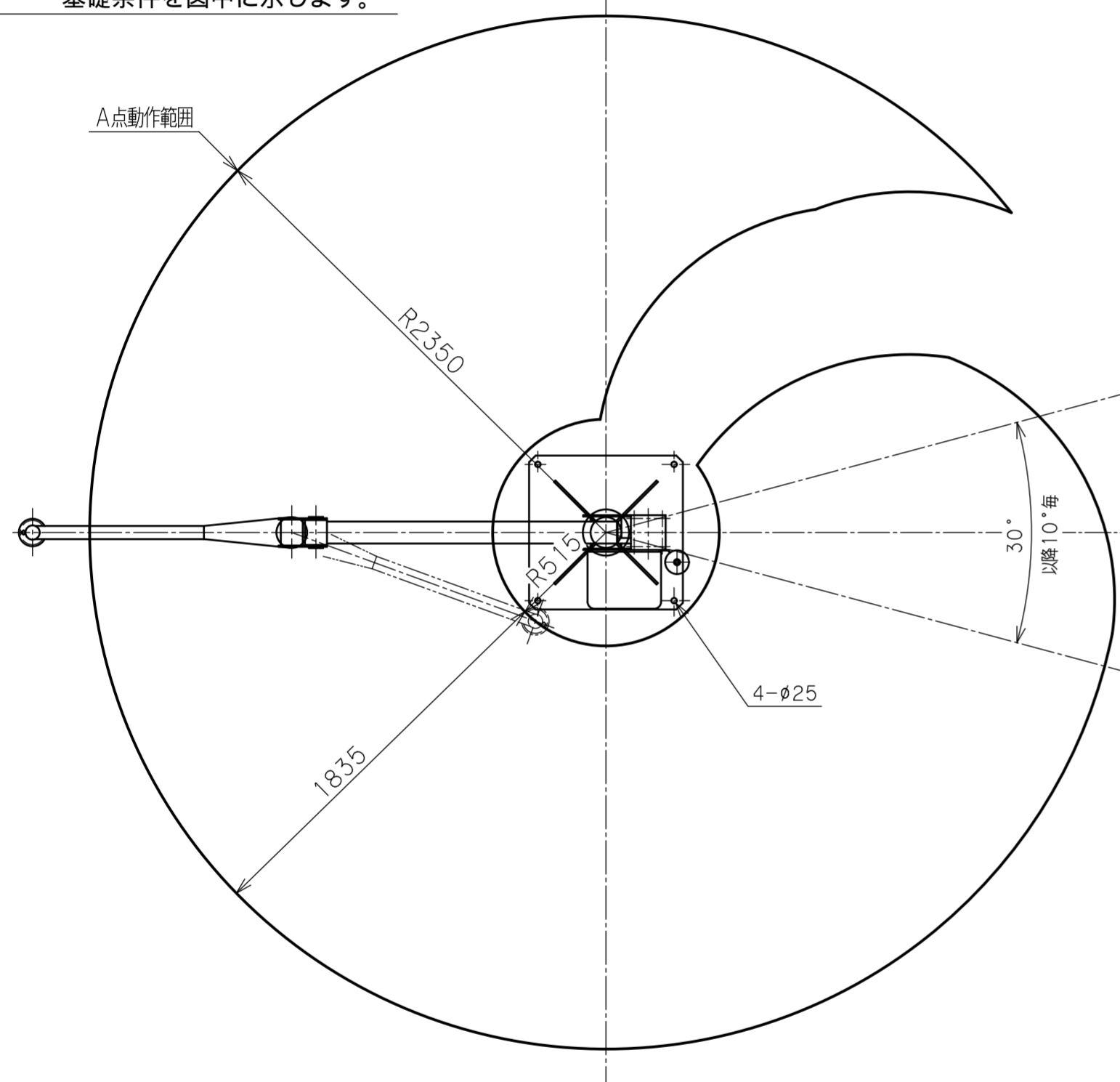


※注記

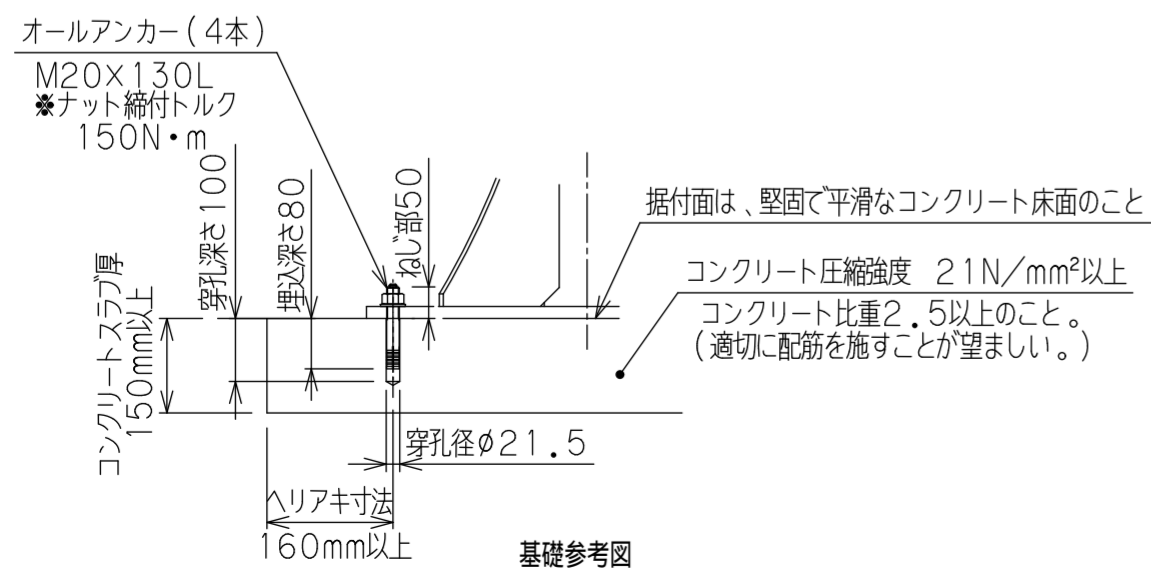
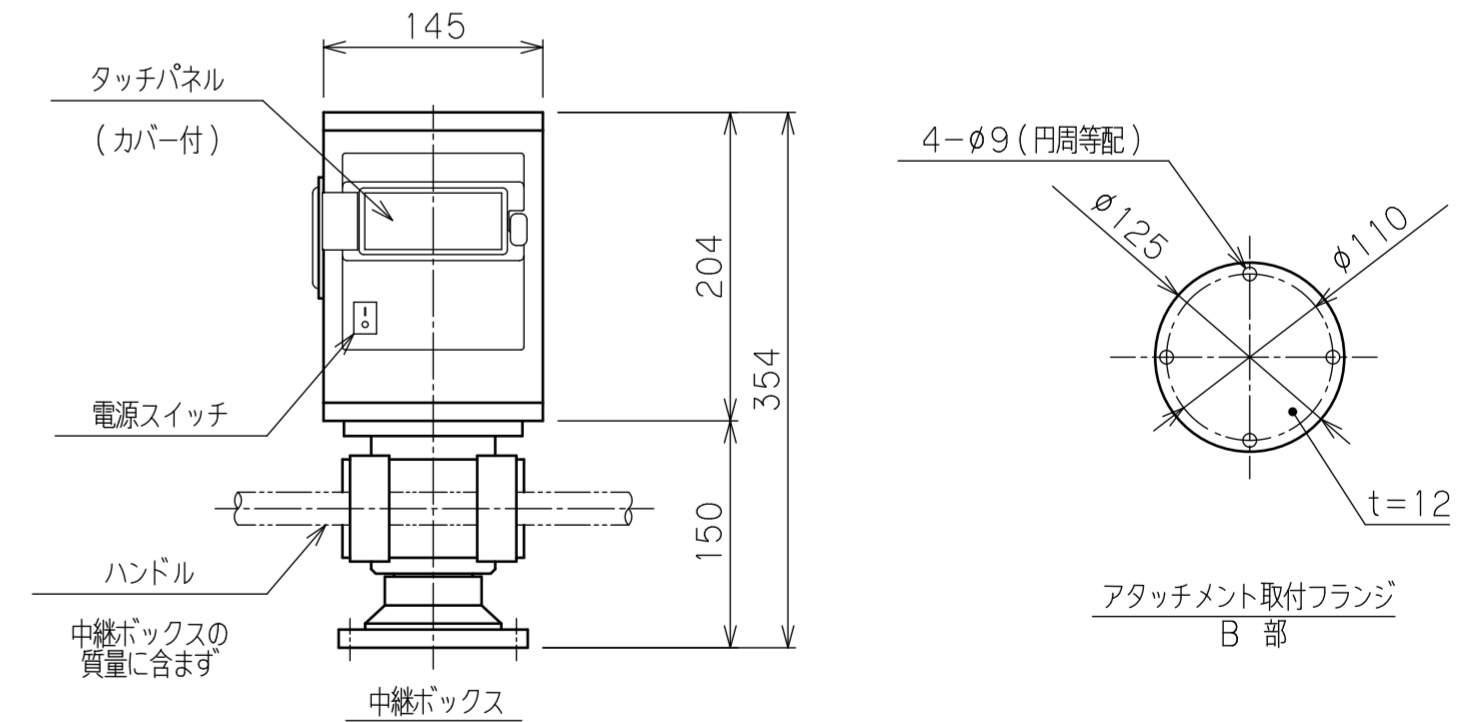
- (1) 一次側エア取合点は、付属のフィルタレギュレータまたは本体継手の供給口
(PTねじメス)、もしくは付属ゴムホース(10m)とします。
上記取合点までの接続工事は、お客様御施工範囲とさせていただきます。
必ずドライエアーを供給して下さい。
一次側電源の取合点は、付属の電源スイッチボックス内接続端子、
もしくは付属電源ケーブル(100V、5m)とします。
上記取合点までの接続工事は、お客様御施工範囲とさせていただきます。
ボックス内端子台には必ずアース線を接続してください。
- (2) B面が偏荷重を受ける場合や、吊荷が大きく不安定な場合は別途お問い合わせください。
- (3) 固定台座は、オールアンカーボルトにて床へ固定します。
基礎条件を図中に示します。

電源スイッチボックス内端子台の詳細

- 端子記号AC1、2に電源線を、Eにアース線を接続してください。
適合電線 1.25~2.0mm² 接続端子 M4
- アース線は必ず接続してください。
- 100Vコンセントからご供給される場合は付属するアース接続可能電源プラグ(ポッキングプラグ:ケーブル5m付)がご利用できます。



ウルトラバラン仕様	
型式	U2BMS-75 (標準6:1) θ軸回転ストッパー(可変式)付
可搬重量	75 kg (A点下:アタッチメント含む) 63 kg (B点下:アタッチメント含む)
最大作業半径	R2350 mm
前後ストローク	1835 mm
上下ストローク	1560 mm
最大作業高さ	2060 mm
最大アーム高さ	3307 mm
使用空気圧	0.54 MPaG
使用空気量	133 NL/min (10secサイクル時目安)
使用電源	単相 AC85~AC264V 50/60Hz 1A
制御方式	オートバランス制御
塗装色	LN-15 (日塗工) 黒色 LN-93 (日塗工) 白色
本体質量	150 kg
台座質量	120 kg
中継ボックス質量	12 kg アタッチメントの質量の一部として扱う
ワーク質量	最大 kg
備考	付属品: フィルタレギュレータ : 電源スイッチボックス : 電源プラグ(100V, ケーブル5m付) : オールアンカーボルト



日付		図面	ウルトラバラン		殿
工番		名称	U2BMS-75 外形寸法図【床上固定型】		
尺度	1/2.5	台数	1式	図番	(A2)
承認	設計	製図			