

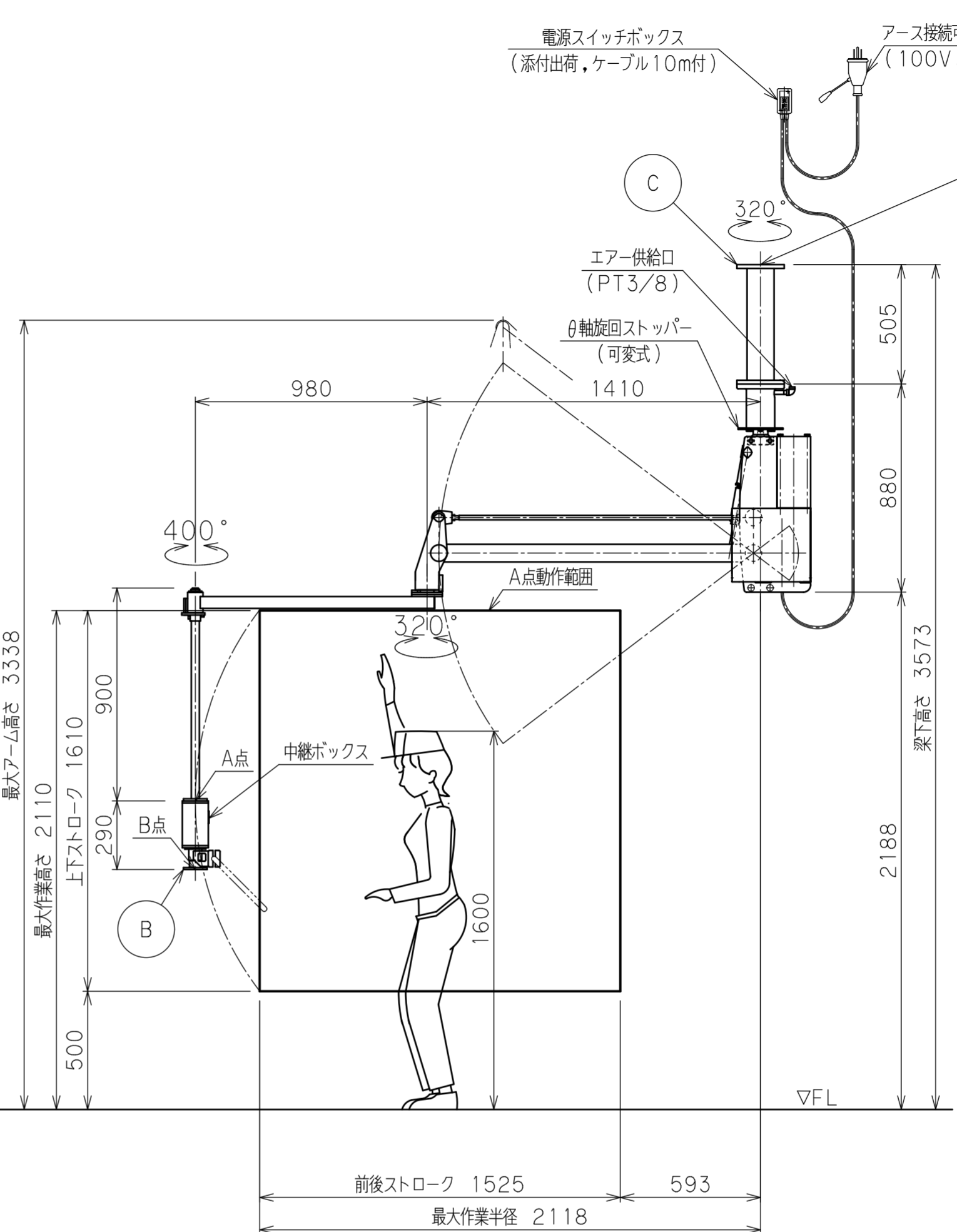
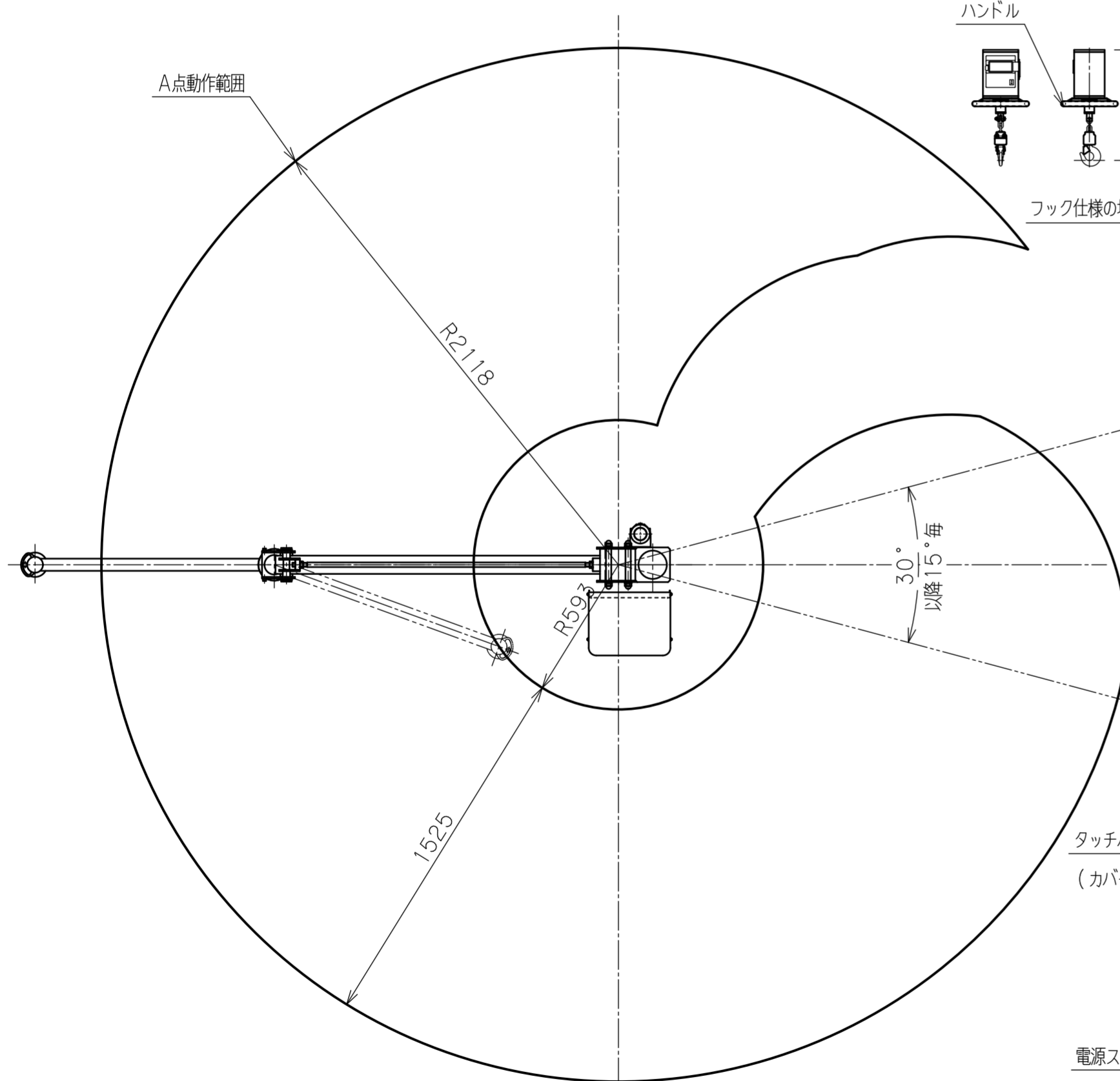
※注記

(1) 一次側エア取合点は、付属のフィルタレギュレータまたは本体継手の供給口 (PTねじメス)、もしくは付属ゴムホース (10m) とします。
 上記取合点までの接続工事は、お客様御施工範囲とさせていただきます。
 必ずドライエアーを供給して下さい。
 一次側電源の取合点は、付属の電源スイッチボックス内接続端子、もしくは付属電源ケーブル (100V、5m) とします。
 上記取合点までの接続工事は、お客様御施工範囲とさせていただきます。
 ボックス内端子台には必ずアース線を接続してください。

(2) B面が偏荷重を受ける場合や、吊荷が大きく不安定な場合は別途お問合わせください。

(3) 天井固定の受梁は、施工範囲外とします。(荷重条件を図中に示します)

電源スイッチボックス内端子台の詳細
 ・端子記号AC1、2に電源線を、Eにアース線を接続してください。
 適合電線 1.25~2.0mm² 接続端子 M4
 ・アース線は必ず接続してください。
 ・100Vコンセントからご供給される場合は付属するアース接続可能電源プラグ (ホッキンプラグ: ケーブル5m付) がご利用できます。



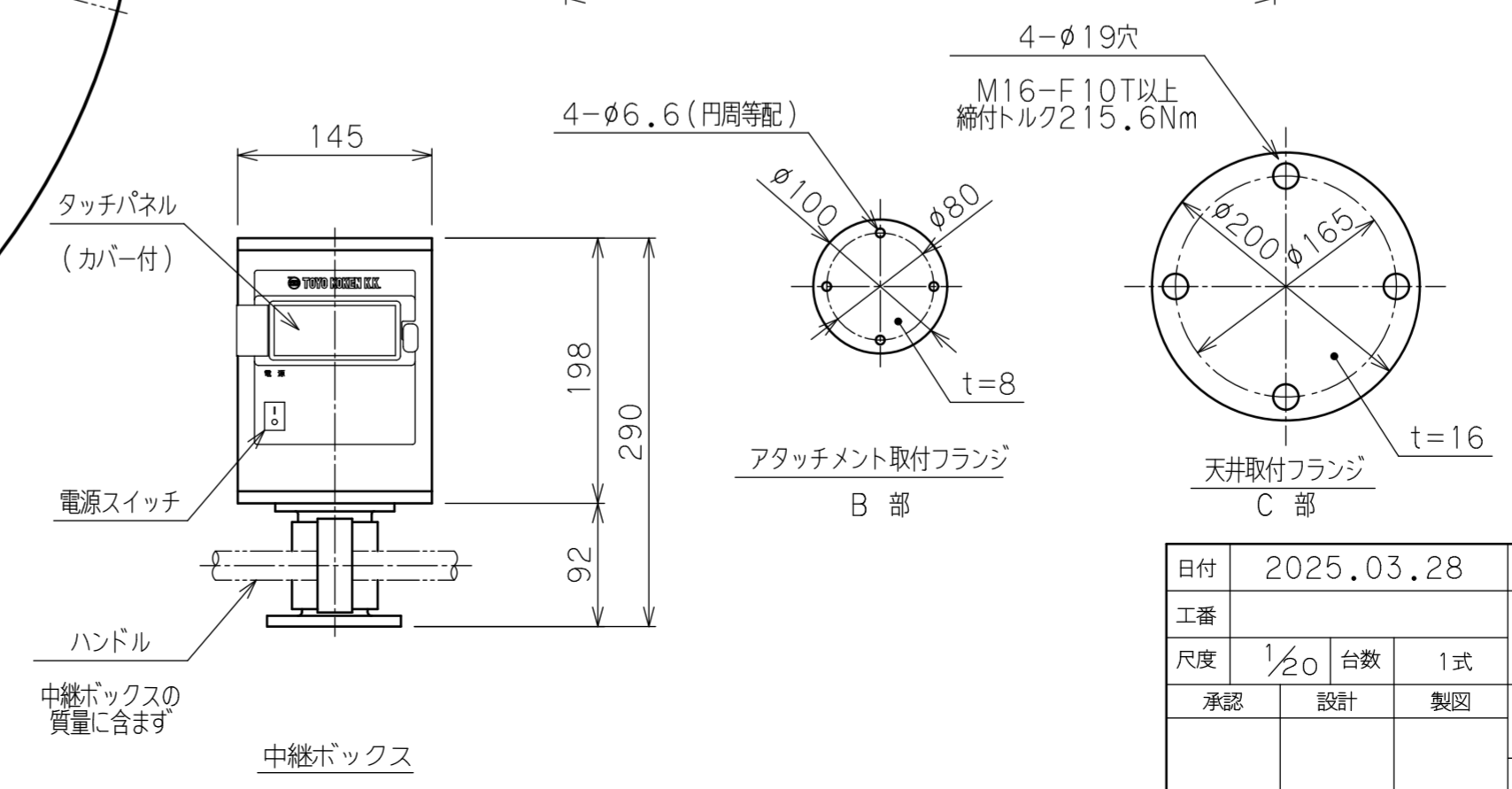
※荷重条件

総重量	約 190 kg
長期荷重	
曲げモーメント	2210 N・m
垂直荷重	2740 N
横荷重	100 N
短期荷重	
曲げモーメント	2940 N・m
垂直荷重	2940 N
横荷重	1320 N

■総重量とは、本体、支柱、アタッチメントおよびワークの質量総計を示す。
 ■上記荷重は台座根元中心部の作用力を示す。
 長期荷重とは、JIS B8821「クレーン鋼構造部分の計算基準」に基づく荷重を示す。
 ■短期荷重とは、水平方向0.6G、垂直方向0.3Gの地震力に基づく荷重を示す。

ウルトラバラマン仕様

型式	U2BMS-50C (標準7:1) θ軸旋回ストッパー (可変式) 付
可搬重量	50 kg (A点下: アタッチメント含む) 42 kg (B点下: アタッチメント含む)
最大作業半径	R2118 mm
前後ストローク	1525 mm
上下ストローク	1610 mm
最大作業高さ	2110 mm
最大アーム高さ	3338 mm
使用空気圧	0.54 MPa
使用空気量	94 NL/min (10secサイクル時目安)
使用電源	単相 AC85~AC264V 50/60Hz 1A
制御方式	オートバランス制御
塗装色	LN-15 (日塗工) 黒色 LN-93 (日塗工) 白色
中継ボックス質量	8 kg アタッチメントの質量の一部として扱う
ワーク質量	最大 kg
備考	天井固定用支柱 U2CSS-50 付属品: フィルタレギュレータ : 電源スイッチボックス (ケーブル10m付) : 電源プラグ (100V, ケーブル5m付)



日付	2025.03.28	殿
工番		図面
尺度	1/20 台数 1式	名称
承認	設計 製図	図番
		(A2)

ウルトラバラマン
 U2BMS-50C外形寸法図【天井固定型】

トヨコケン