

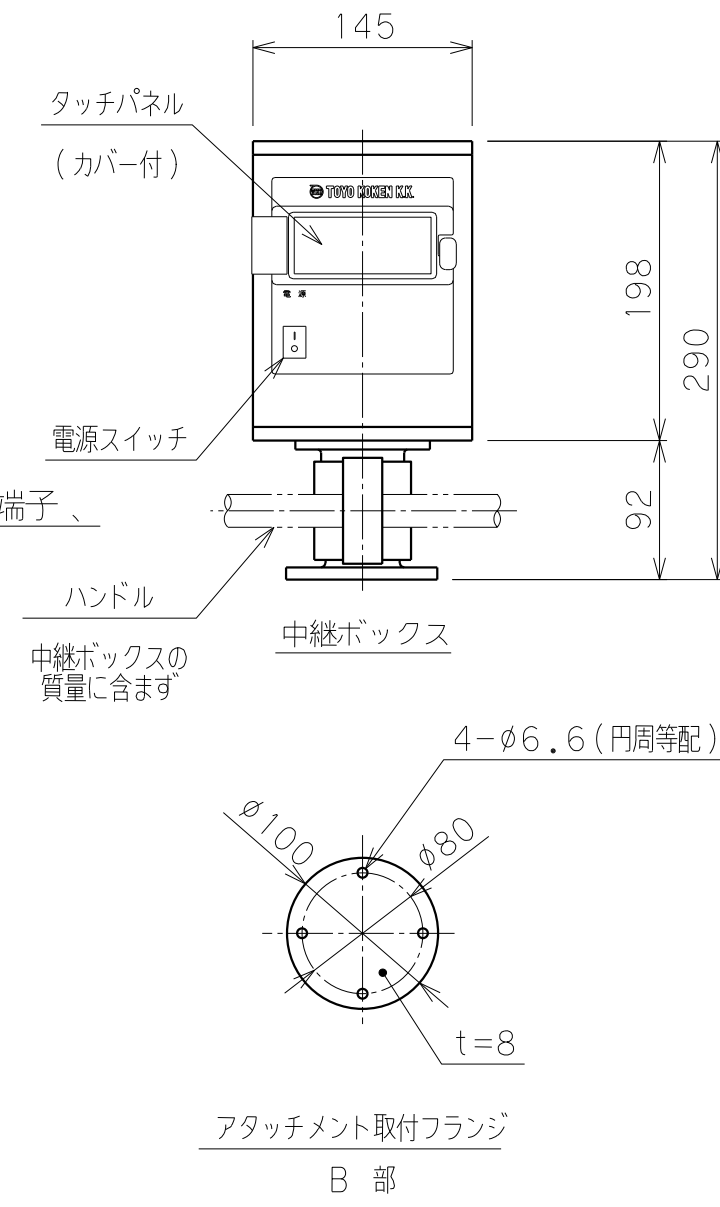
日付	来歴	記入
△		
△		
△		

**※注記**

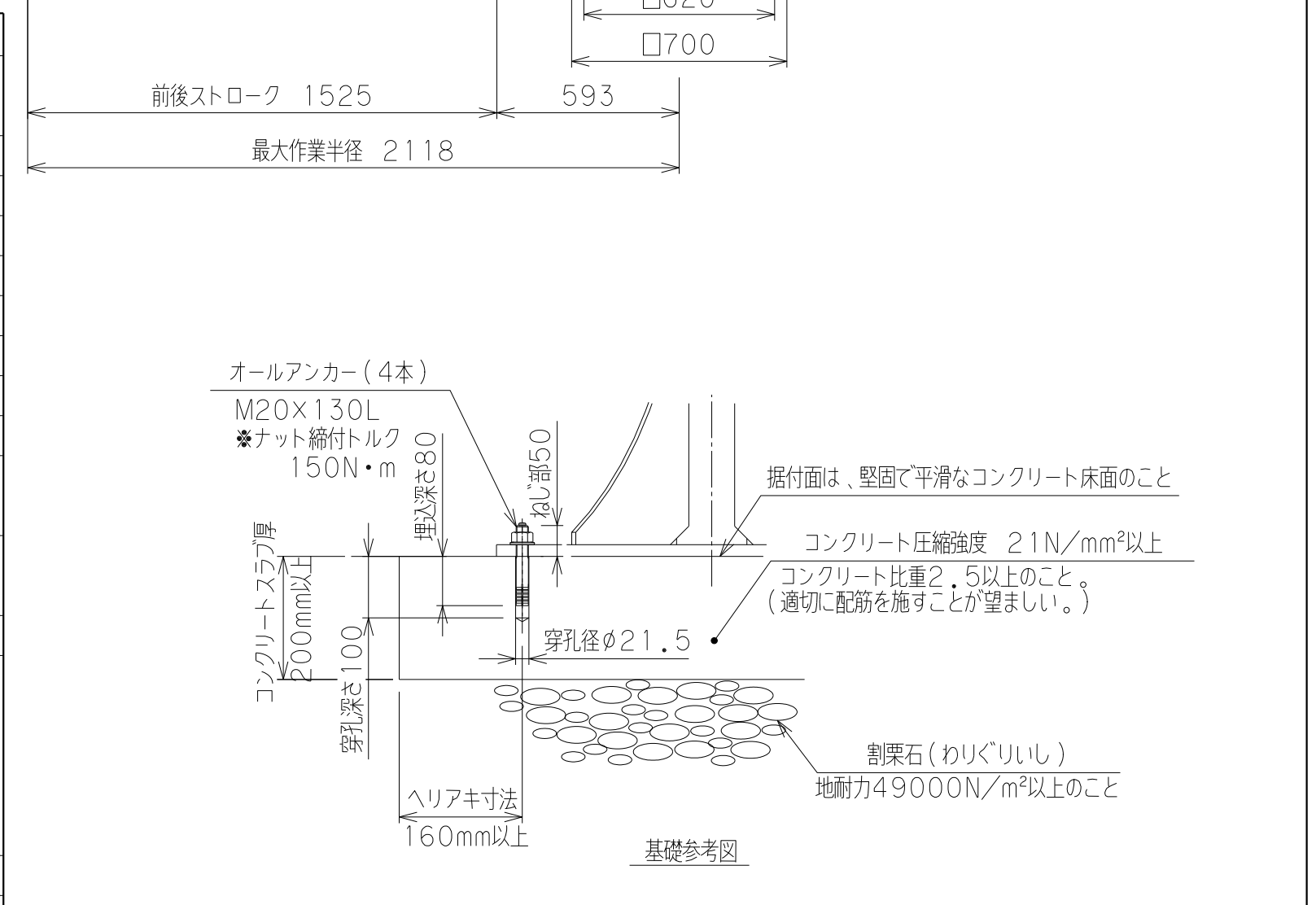
(1) 一次側エア取合点は、付属のフィルタレギュレータまたは本体継手の供給口(PTねじメス)、もしくは付属ゴムホース(10m)とします。上記取合点までの接続工事は、お客様御施工範囲とさせていただきます。必ずドライエアーを供給して下さい。一次側電源の取合点は、付属の電源スイッチボックス内接続端子、もしくは付属電源ケーブル(100V、5m)とします。上記取合点までの接続工事は、お客様御施工範囲とさせていただきます。ボックス内端子台には必ずアース線を接続してください。

(2) B面が偏荷重を受ける場合や、吊荷が大きく不安定な場合は別途お問い合わせください。

(3) 固定台座は、オールアンカーボルトにて床へ固定します。基礎条件を図中に示します。



ウルトラバラマン仕様	
型式	U2BMS-50(標準7:1) θ軸旋回ストッパー(角度固定式)
可搬重量	50 kg(A点下:アタッチメント含む) 42 kg(B点下:アタッチメント含む)
最大作業半径	R2118 mm
有効作業範囲	1525 mm
有効作業高さ	1610 mm
最大作業高さ	2110 mm
最大アーム高さ	3338 mm
使用空気圧	0.54 MPaG
使用空気量	94 NL/min (10secサイクル時目安)
使用電源	単相 AC85~AC264V 50/60Hz 1A
制御方式	オートバランス制御
塗装色	本体・台座標準色【濃い紫みの赤色/白色】 DIC233(大日本インキ化学) 5Y8/1(マンセル値) アタッチメント(付属する場合) 標準色【オレンジ】 10R5.5/14.5
本体質量	120 kg
台座質量	110 kg
中継ボックス質量	8 kg
ワーク質量	kg
備考	付属品:フィルタレギュレータ 電源スイッチボックス 電源プラグ(100V,ケーブル5m付) オールアンカーボルト



電源スイッチボックス内端子台の詳細

- 端子記号AC1, 2に電源線を、Eにアース線を接続してください。適合電線 1.25~2.0mm<sup>2</sup> 接続端子 M4
- アース線は必ず接続してください。
- 100Vコンセントからご供給される場合は付属するアース接続可能電源プラグ(ポッキングプラグ:ケーブル5m付)がご利用できます。

日付	承認	設計	製図	図面	名称	図番
				ウルトラバラマン	U2BMS-50外形寸法図【床上固定型】	A2

