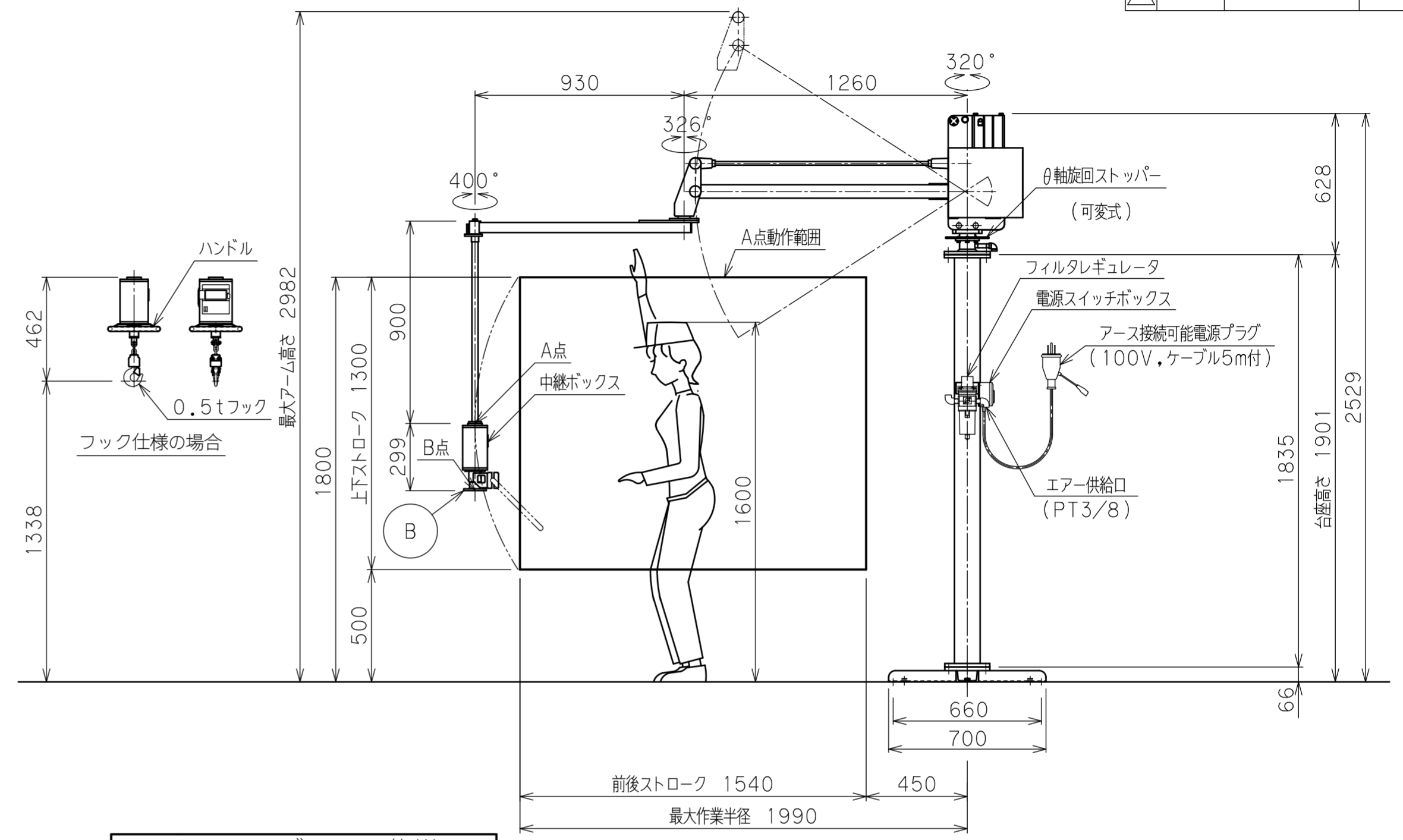
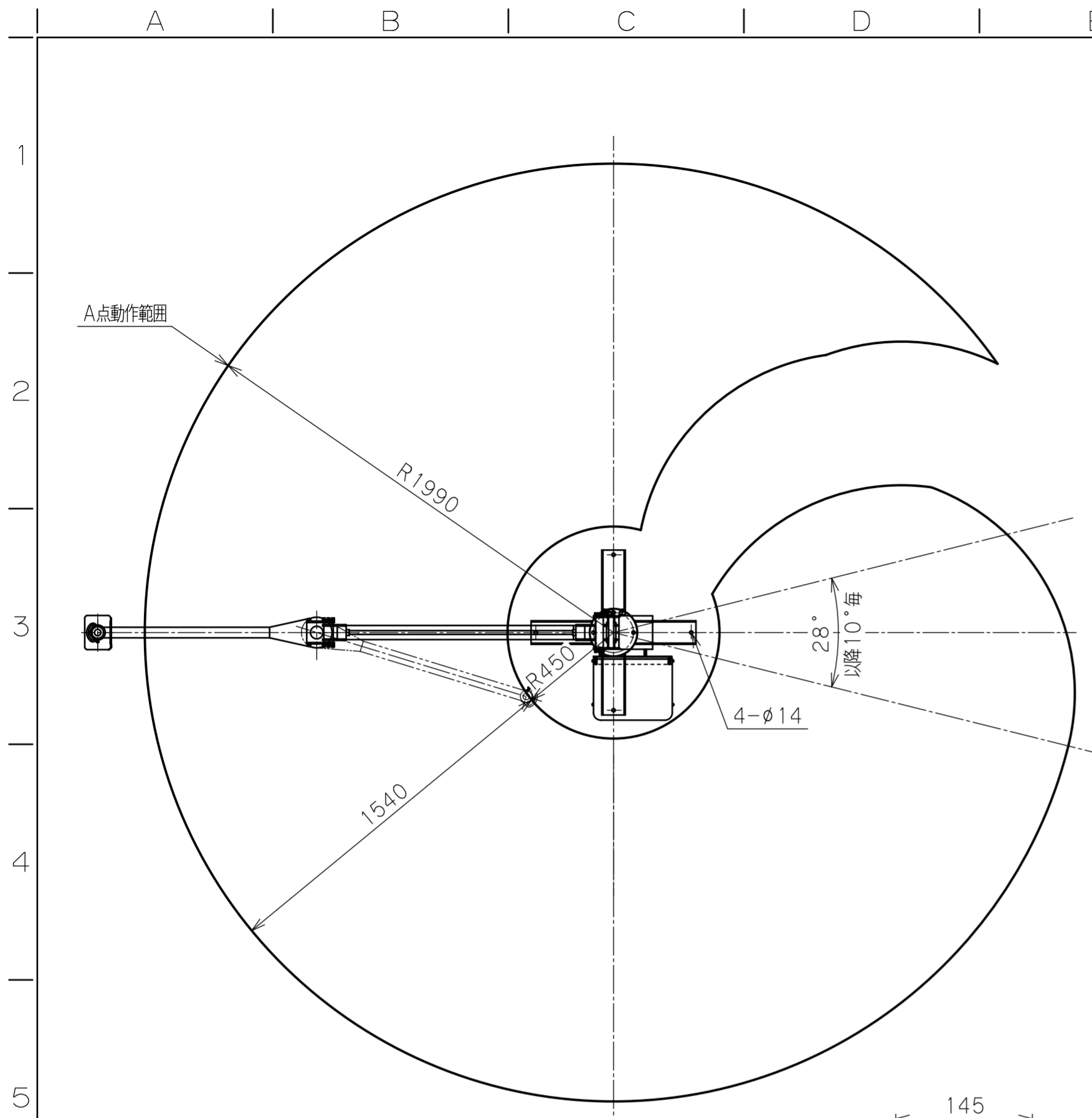
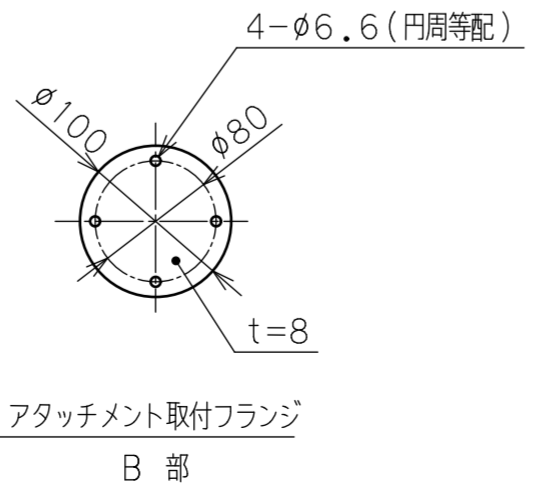
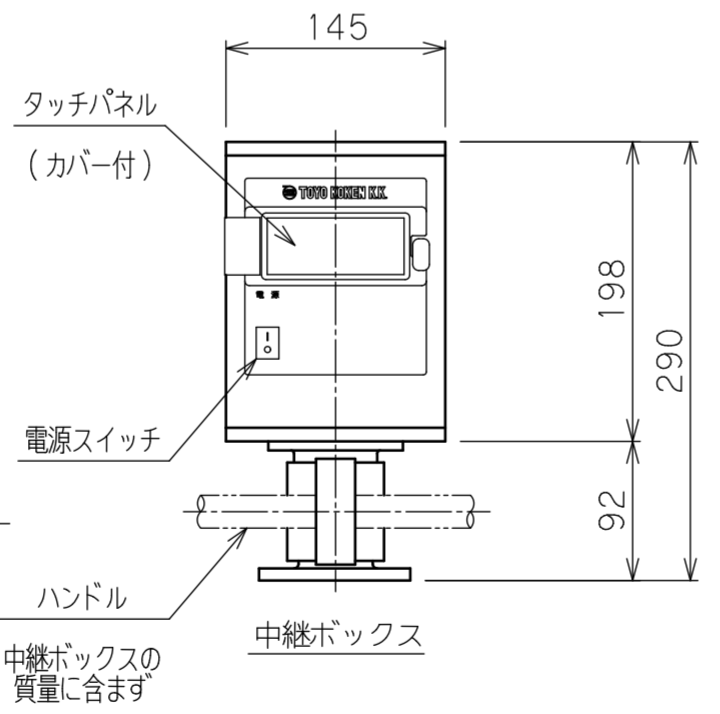


△	日付	来歴	記入
△			
△			

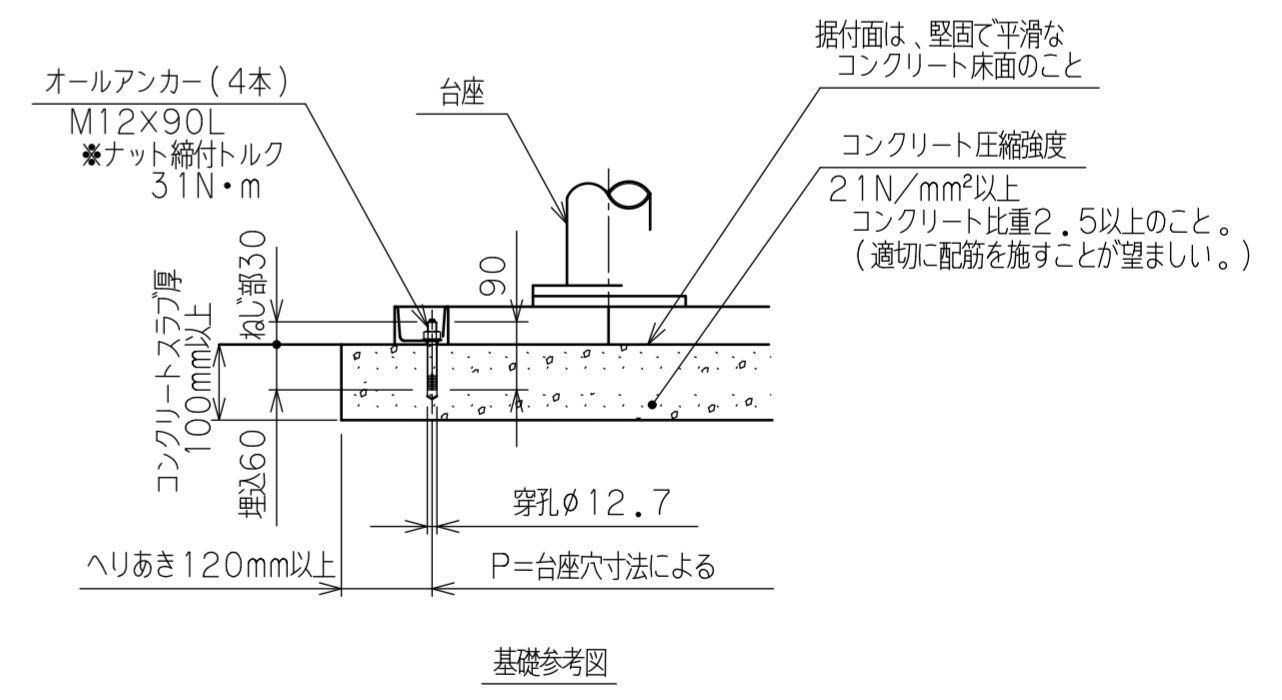


※注記

- (1) 一次側エア取合点は、付属のフィルタレギュレータまたは本体継手の供給口(PTねじメス)、もしくは付属ゴムホース(10m)とします。上記取合点までの接続工事は、お客様御施工範囲とさせていただきます。必ずドライエアーを供給して下さい。一次側電源の取合点は、付属の電源スイッチボックス内接続端子、もしくは付属電源ケーブル(100V、5m)とします。上記取合点までの接続工事は、お客様御施工範囲とさせていただきます。ボックス内端子台には必ずアース線を接続してください。
- (2) B面が偏荷重を受ける場合や、吊荷が大きく不安定な場合は別途お問い合わせください。
- (3) 固定台座は、オールアンカーボルトにて床へ固定します。基礎条件を図中に示します。



ウルトラバラマン仕様	
型式	U2BMS-30(標準10:1) θ軸旋回ストッパー(可変式)付
可搬重量	30 kg(A点下:アタッチメント含む) 22 kg(B点下:アタッチメント含む)
最大作業半径	R1990 mm
前後ストローク	1540 mm
上下ストローク	1300 mm
最大作業高さ	1800 mm
最大アーム高さ	2982 mm
使用空気圧	0.54 MPaG
使用空気量	53 NL/min (10secサイクル時目安)
使用電源	単相 AC85~AC264V 50/60Hz 1A
制御方式	オートバランス制御
塗装色	LN-15(日塗工) 黒色 LN-93(日塗工) 白色
本体質量	80 kg
台座質量	46 kg
中継ボックス質量	8 kg アタッチメントの質量の一部として扱う
ワーク質量	kg
備考	付属品: フィルタレギュレータ 電源スイッチボックス 電源プラグ(100V、ケーブル5m付) オールアンカーボルト



電源スイッチボックス内端子台の詳細  
 ・端子記号AC1、2に電源線を、Eにアース線を接続してください。  
 適合電線 1.25~2.0mm<sup>2</sup> 接続端子 M4  
 ・アース線は必ず接続してください。  
 ・100Vコンセントからご供給される場合は付属するアース接続可能電源プラグ(ポッキングプラグ:ケーブル5m付)がご利用できます。

日付	2025.03.28	図面	ウルトラバラマン	殿
工番		名称	U2BMS-30外形寸法図【床上固定型】	
尺度	1/20	台数	1式	
承認	設計	製図	図番	(A2)

