

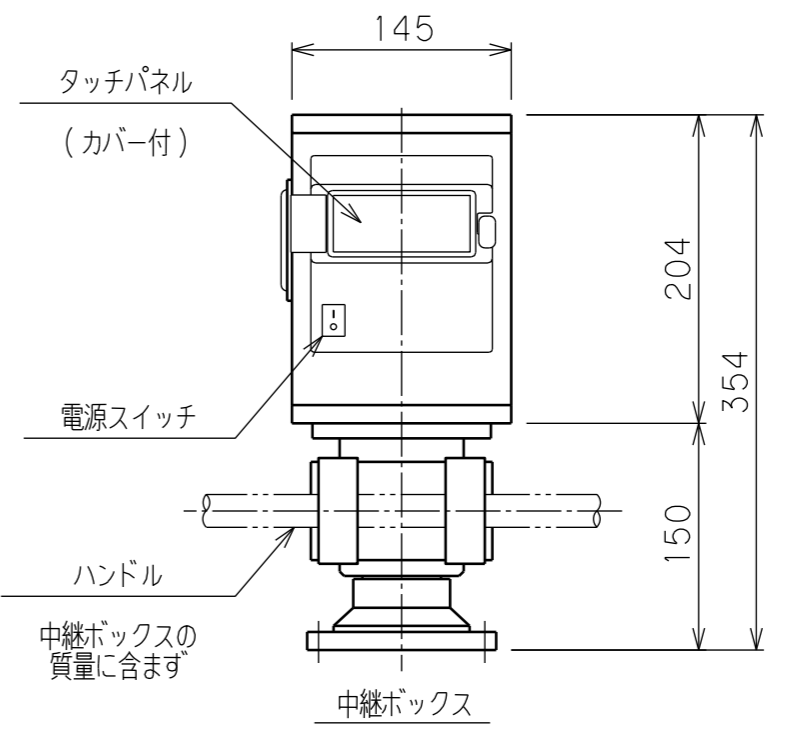
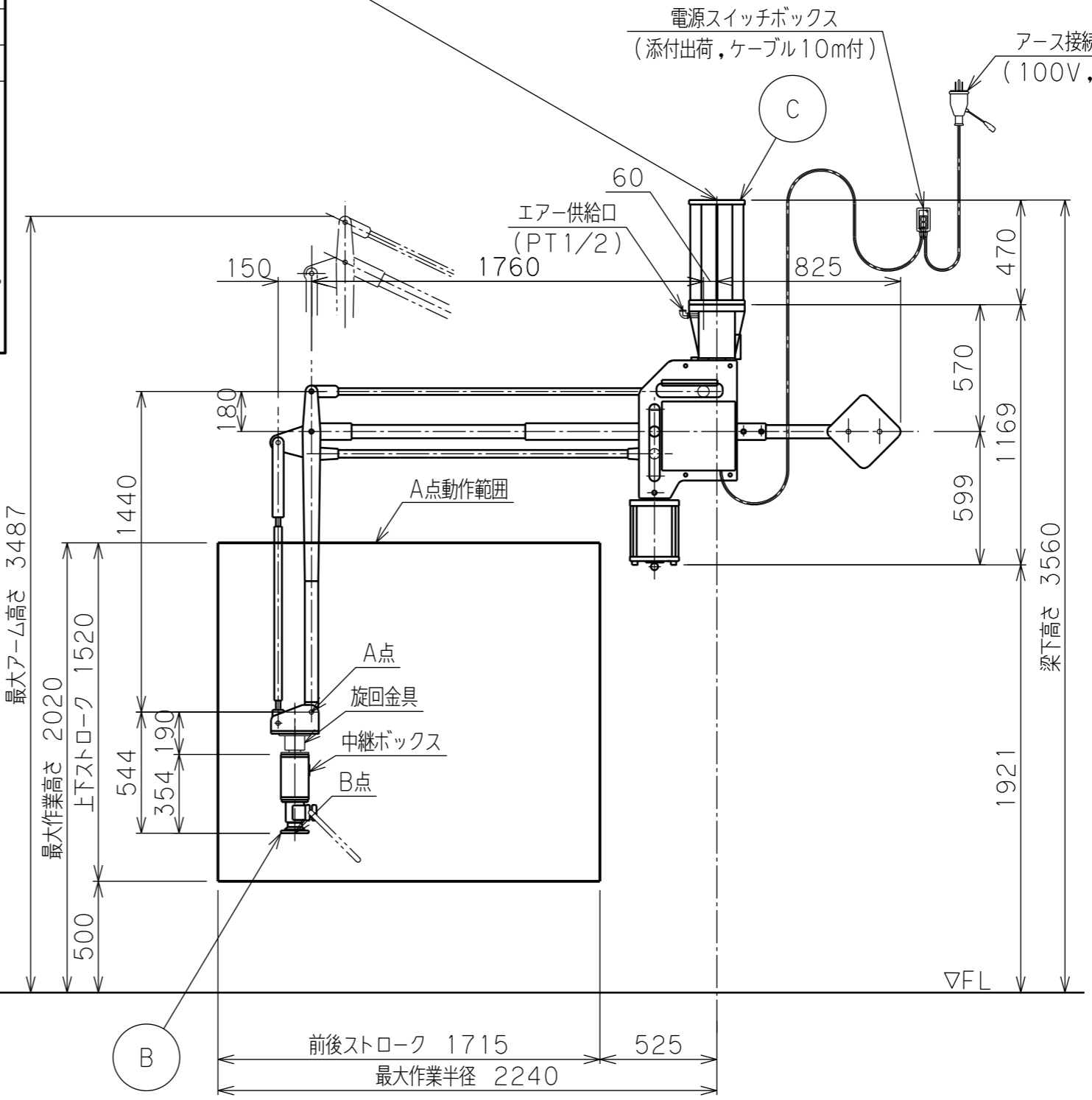
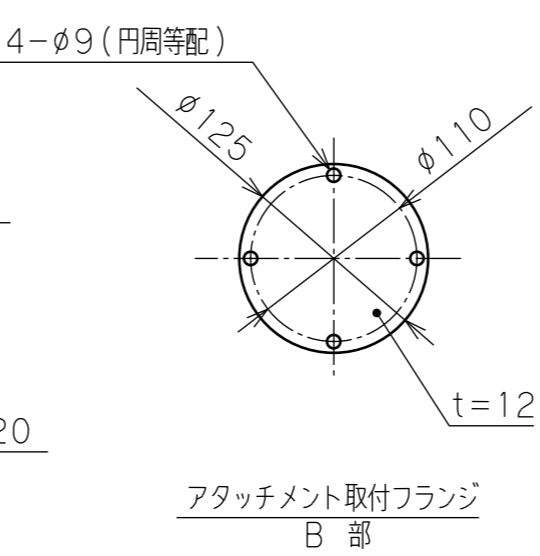
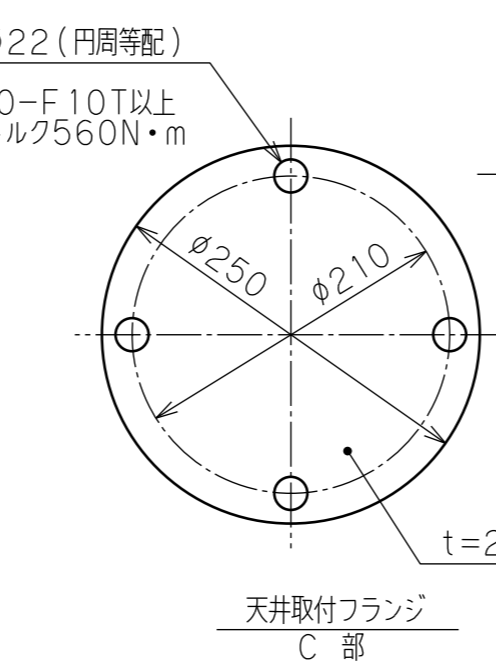
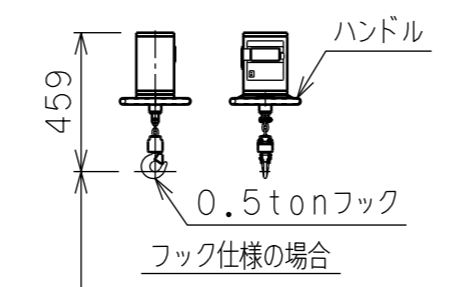
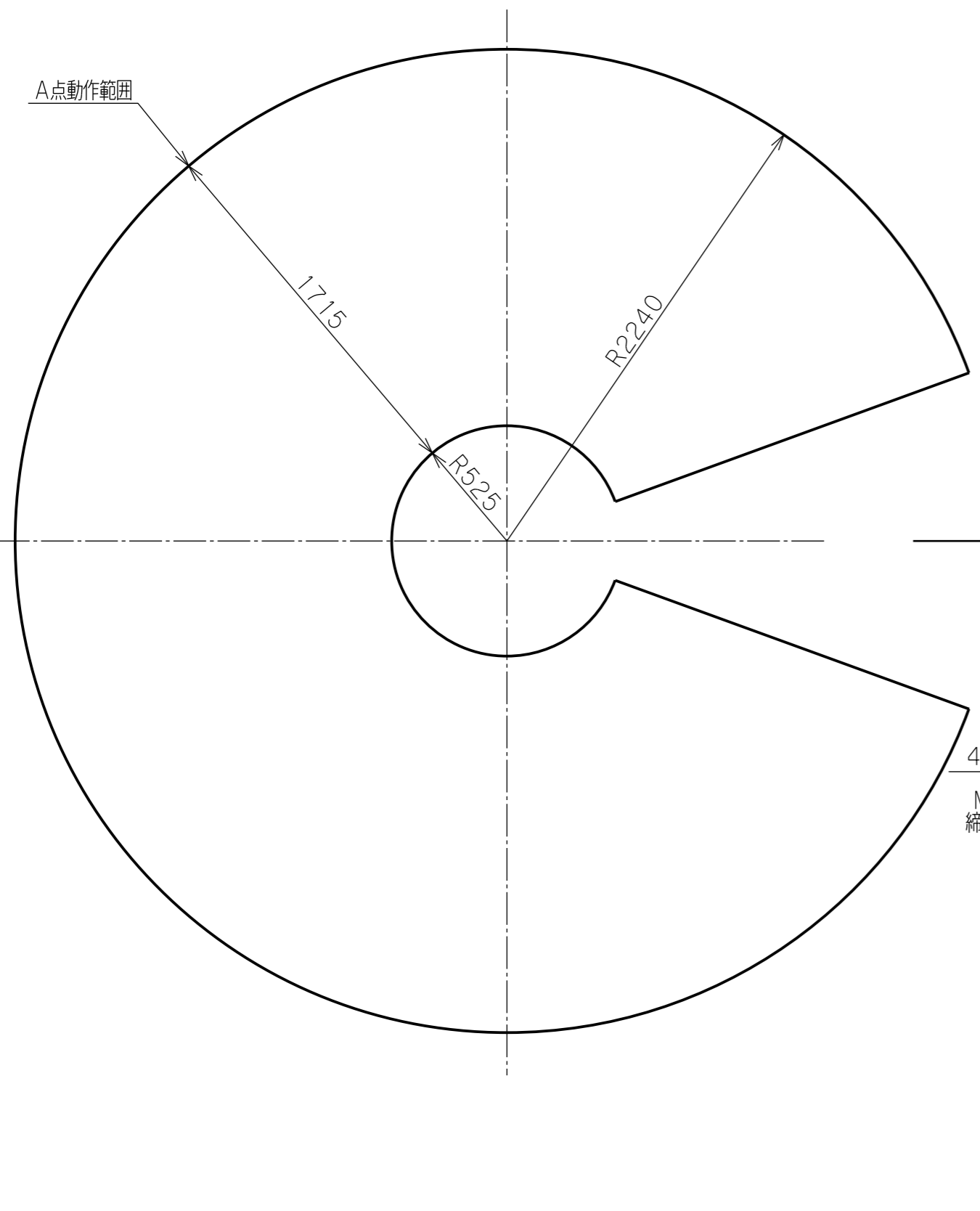
※注記

(1) 一次側エア取合点は、付属のフィルタレギュレータ
 または本体継手の供給口 (PTねじメス)、
 もしくは付属ゴムホース (10m) とします。
 上記取合点までの接続工事は、お客様御施工範囲と
 させていただきます。
 必ずドライエアーを供給して下さい。
 一次側電源の取合点は、付属の電源スイッチボックス内接続端子、
 もしくは付属電源ケーブル (100V、5m) とします。
 上記取合点までの接続工事は、お客様御施工範囲とさせて
 いただきます。
 ボックス内端子台には必ずアース線を接続してください。
 (2) B面が偏荷重を受ける場合や、吊荷が大きく不安定な場合は
 別途お問い合わせください。
 (3) 天井固定の受梁は、施工範囲外とします。
 (荷重条件を図中に示します。)

※ 荷重条件

総質量	450 kg
長期荷重	
曲げモーメント	7100 N・m
垂直荷重	5590 N
横荷重	200 N
短期荷重	
曲げモーメント	11000 N・m
垂直荷重	5790 N
横荷重	3650 N

※総質量とは、本体・支柱・可搬重量総計を示す。
 ※上記荷重は短管根元中心部の作用力を示す。
 ※長期荷重とは、JISB8821
 「クレーン鋼構造部分の計算基準」
 に基づく荷重を示す。
 ※短期荷重とは、水平方向0.6G
 垂直方向0.3Gの地震力に基づく荷重を示す。
 ※台座は、長期荷重条件で取付部の勾配を
 1/1000以下とする。



ウルトラバラマン仕様

型式	U2BMC-150W (標準8:1) θ軸旋回ストッパー (角度固定式) 付
可搬重量	142 kg (A点下: アタッチメント含む) 125 kg (B点下: アタッチメント含む)
最大作業半径	R2240 mm
前後ストローク	1715 mm
上下ストローク	1520 mm
最大作業高さ	2020 mm
最大アーム高さ	3487 mm
使用空気圧	0.54 MPaG
使用空気量	181 NL/min (10secサイクル時目安)
使用電源	単相 AC85~AC264V 50/60Hz 1A
制御方式	オートバランス制御
塗装色	LN-15 (日塗工) 黒色 LN-93 (日塗工) 白色
旋回金具質量	5 kg アタッチメントの質量の一部として扱う
中継ボックス質量	12 kg アタッチメントの質量の一部として扱う
ワーク質量	最大 kg
備考	天井固定用支柱 U2CSC-150W アタッチメント旋回金具 付属品: フィルタレギュレータ : 電源スイッチボックス (ケーブル10m付) : 電源プラグ (100V, ケーブル5m付)

電源スイッチボックス内端子台の詳細
 ・端子記号AC1、2に電源線を、Eにアース線を接続してください。
 適合電線 1.25~2.0mm² 接続端子 M4
 ・アース線は必ず接続してください。
 ・100Vコンセントからご供給される場合は付属するアース接続可能
 電源プラグ (ポッキングプラグ: ケーブル5m付) がご利用できます。

日付	2025.03.25	殿
工番		図面
尺度	1/25 台数 1式	名称
承認	設計 製図	図番
		U2BMC-150W 外形寸法図【天井固定型】
		(A2)
