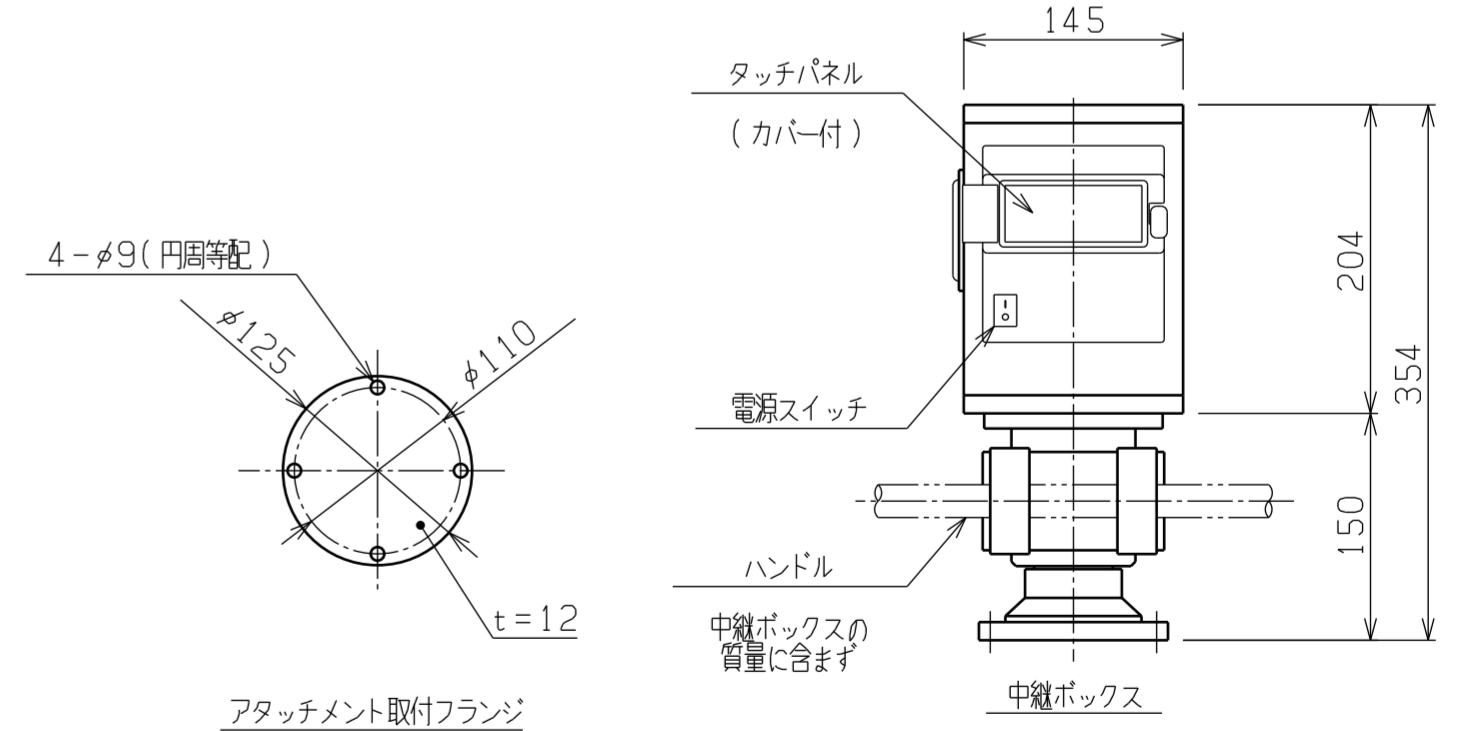


ウルトラパラマン仕様	
型式	U2BMF-150W(標準8:1) θ軸旋回ストッパ(可変式)付
可搬重量	142 kg(A点下:アタッチメント含む) 125 kg(B点下:アタッチメント含む)
最大作業半径	R2240 mm
前後ストローク	1715 mm
上下ストローク	1520 mm
最大作業高さ	2020 mm
最大アーム高さ	3487 mm
使用空気圧	0.54 MPaG
使用空気量	181 NL/min (10secサイクル時目安)
使用電源	単相 AC85~AC264V 50/60Hz 1A
制御方式	オートバランス制御
塗装色	LN-15(日塗工) 黒色 LN-93(日塗工) 白色
本体質量	275 kg
台座質量	800 kg
旋回金具質量	5 kg アタッチメントの質量の一部として扱う
中継ボックス質量	12 kg アタッチメントの質量の一部として扱う
ワーク質量	最大 kg
備考	アタッチメント旋回金具 付属品: フィルタレギュレータ : 電源スイッチボックス : 電源プラグ(100V, ケーブル5m付) : 片ロスパナ

※注記

- (1) 一次側エアー取合点は、付属のフィルタレギュレータまたは本体継手の供給口 (PTねじメス)、もしくは付属ゴムホース(10m)とします。  
上記取合点までの接続工事は、お客様御施工範囲とさせていただきます。  
必ずドライエアーを供給して下さい。  
一次側電源の取合点は、付属の電源スイッチボックス内接続端子、もしくは付属電源ケーブル(100V、5m)とします。  
上記取合点までの接続工事は、お客様御施工範囲とさせていただきます。  
ボックス内端子台には必ずアース線を接続してください。
- (2) B面が偏荷重を受ける場合や、吊荷が大きく不安定な場合は別途お問い合わせください。

電源スイッチボックス内端子台の詳細  
 ・端子記号AC1、2に電源線を、Eにアース線を接続してください。  
 適合電線 1.25~2.0mm<sup>2</sup> 接続端子 M4  
 ・アース線は必ず接続してください。  
 ・100Vコンセントからご供給される場合は付属するアース接続可能電源プラグ(ボッキングプラグ:ケーブル5m付)がご利用できます。



日付		図面	ウルトラパラマン	
工番		名称	U2BMF-150W 外形寸法図【床上移動型】	
尺度	1/25	台数	1式	図番
承認	設計	製図		(A2)