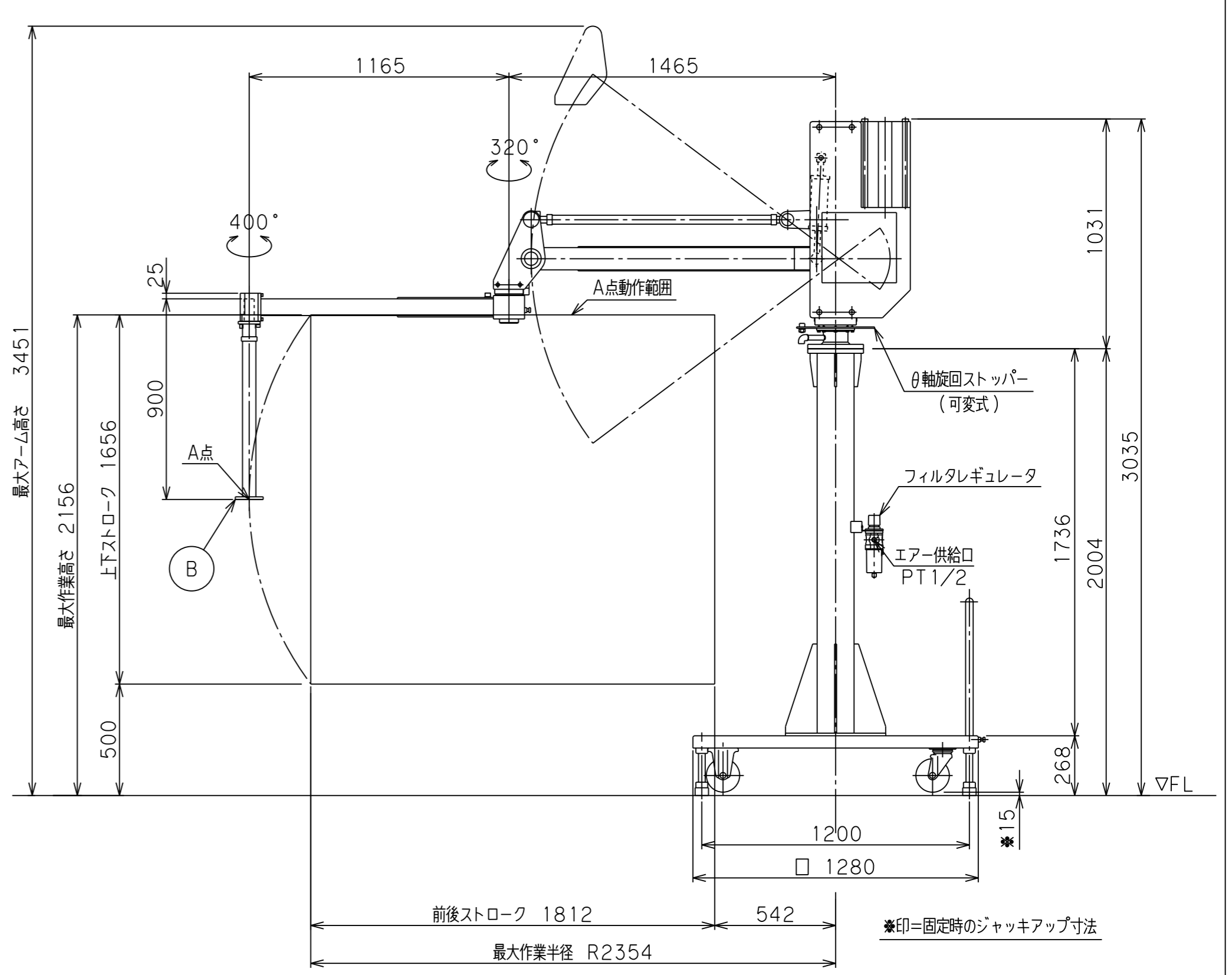
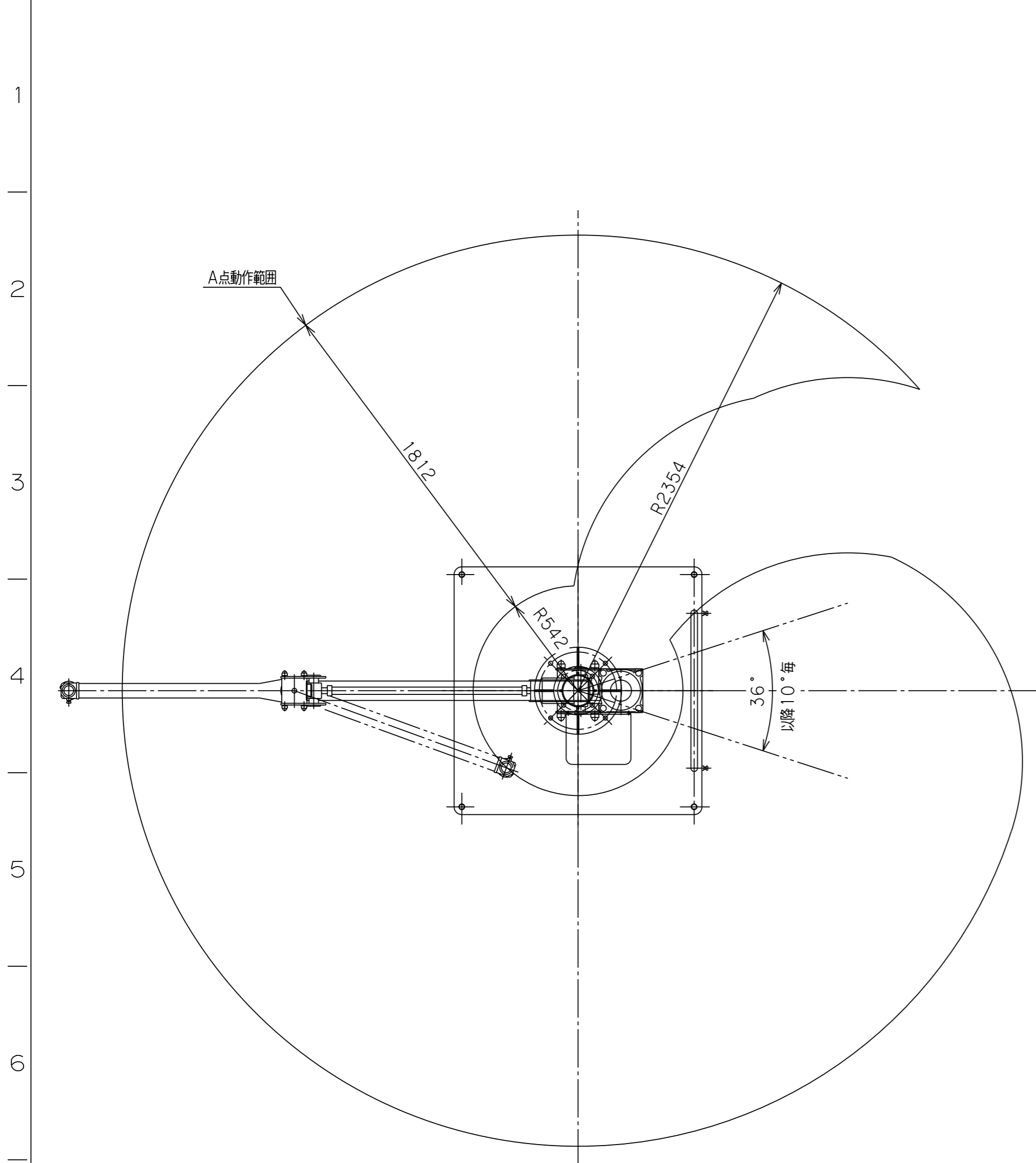
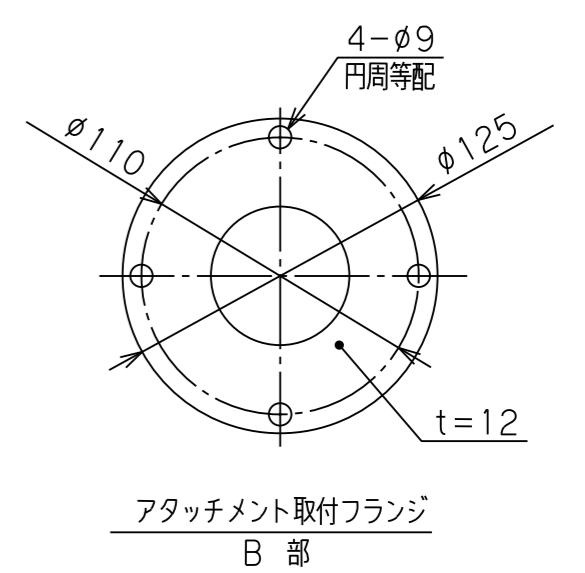


A | B | C | D | E | F | G | H | I | J | K



バラマン仕様	
型式(アーム比)	BMS-150(標準6:1) θ軸回転ストッパ(可変式)付
最大吊上げ荷重	150kg(アタッチメント含)
最大作業半径	R2354 mm
前後ストローク	1812 mm
上下ストローク	1656 mm
最大作業高さ	2156 mm
最大アーム高さ	3451 mm
使用空気圧	0.54MPaG
空気消費量	192NL/min (15secサイクル時目安)
制御方式	
塗 装 色	本体 標準色【サルビアブルー】 5.5PB4.7/9.4 アタッチメント(付属する場合) 標準色【オレンジ】 10R5.5/14.5
本 体 質 量	約 280kg
台 座 質 量	約 800kg(支柱含む)
ワ ーク 質 量	MAX. kg
備 考	付属品:フィルタレギュレータ :片ロスバネ



※注記
 (1)一次側エア取合点は、付属のフィルタレギュレータまたは本体継手の供給口
 (PTねじメス)、もしくは付属ゴムホース(10m)とします。
 上記取合点までの接続工事は、お客様御施工範囲とさせていただきます。
 必ずドライエアーを供給して下さい。

日付		殿
工番		図面
尺度	1/20	台数
承認	設計	製図
名称		標準 6:1
図番		BMS-150 外形寸法図【床上移動型】
		(A2)