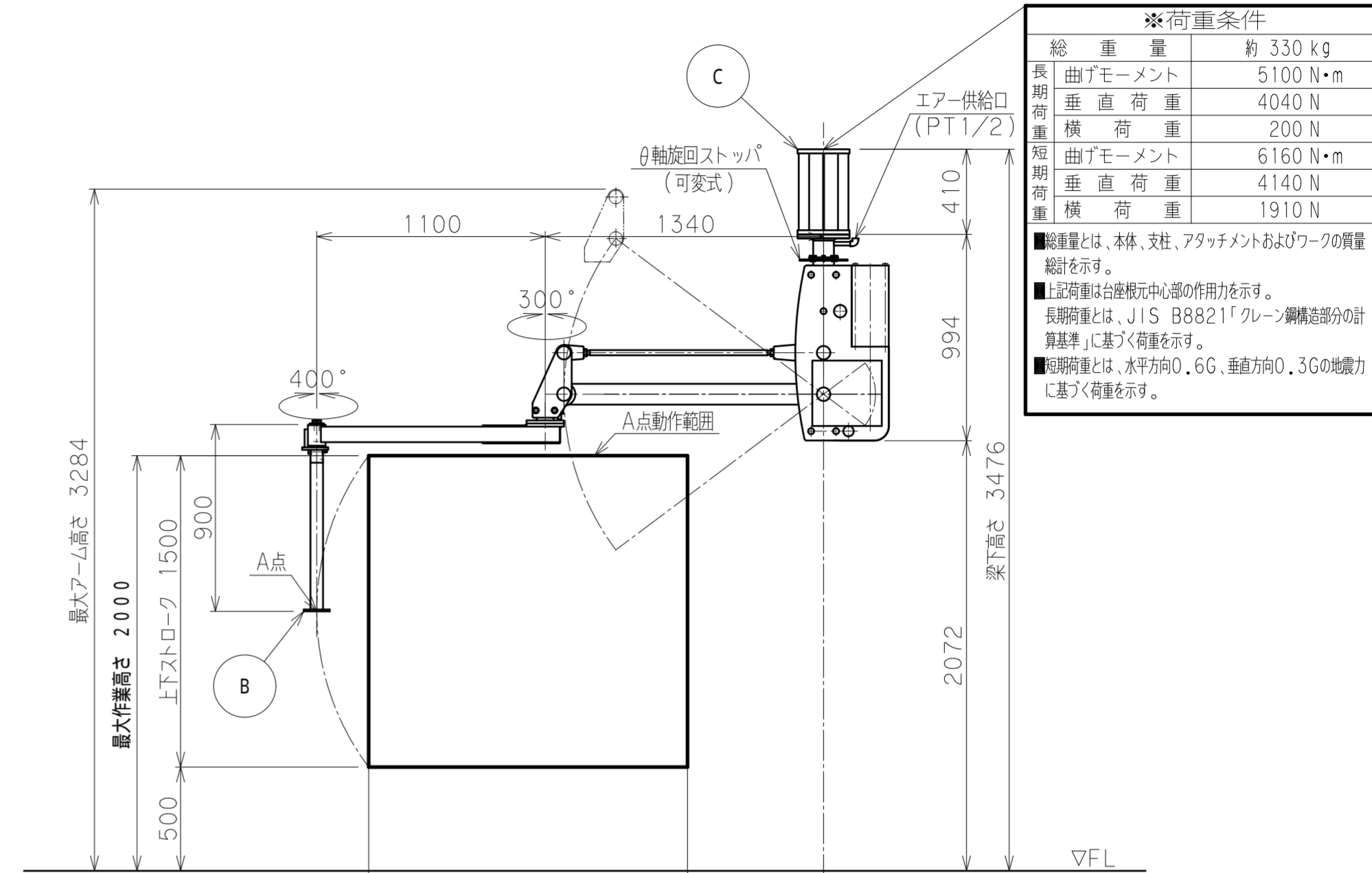
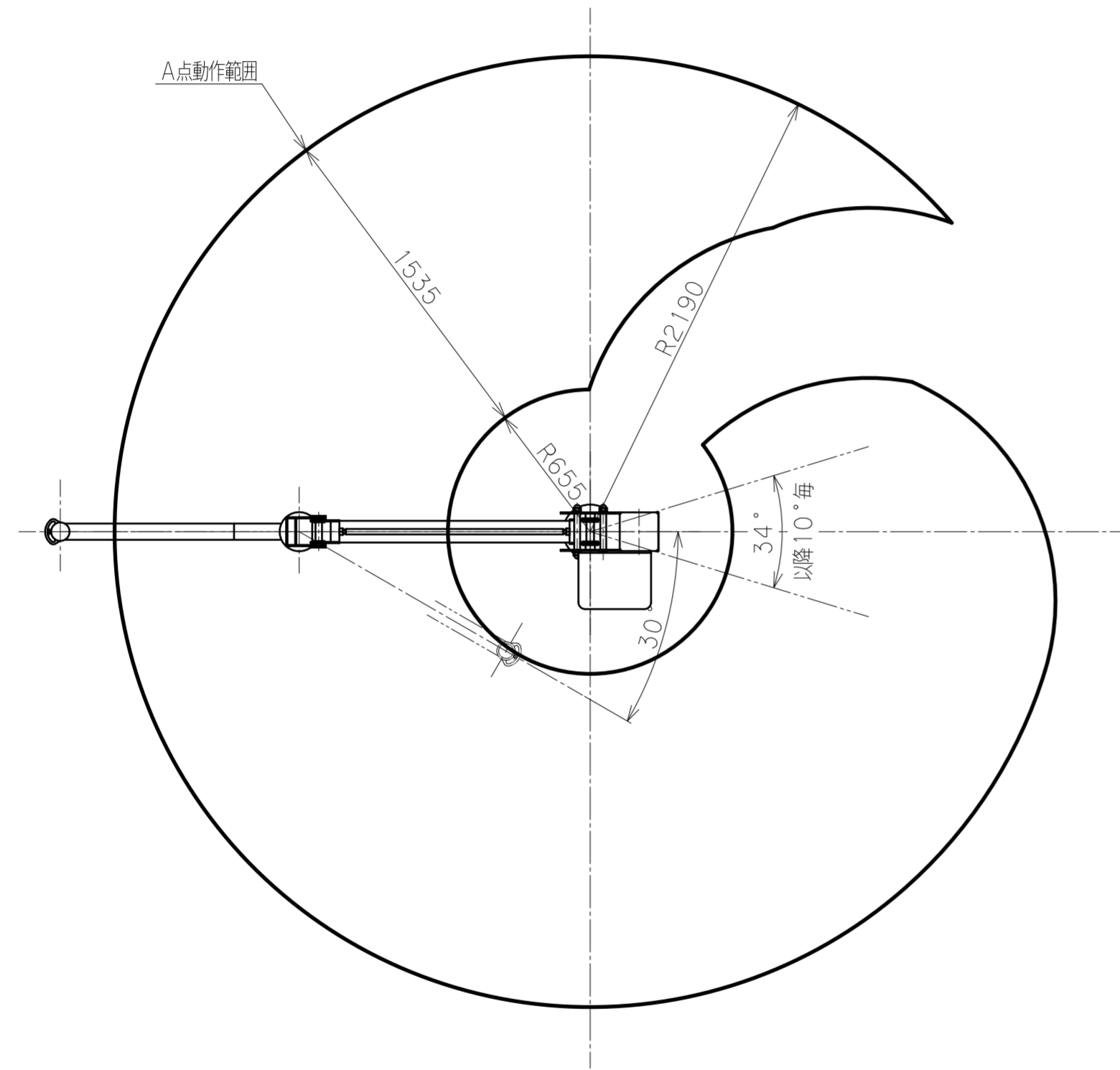


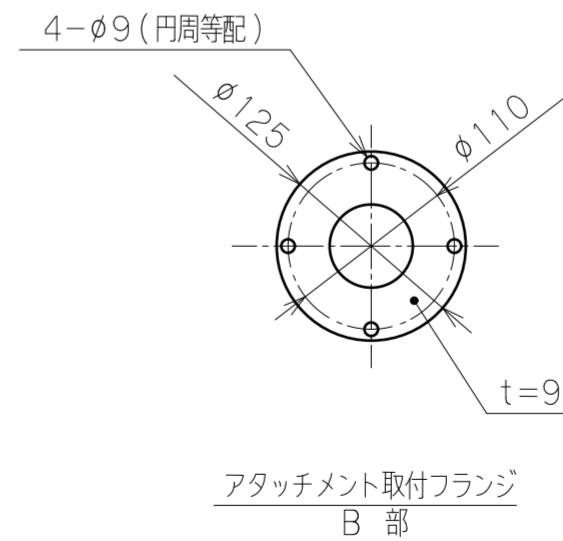
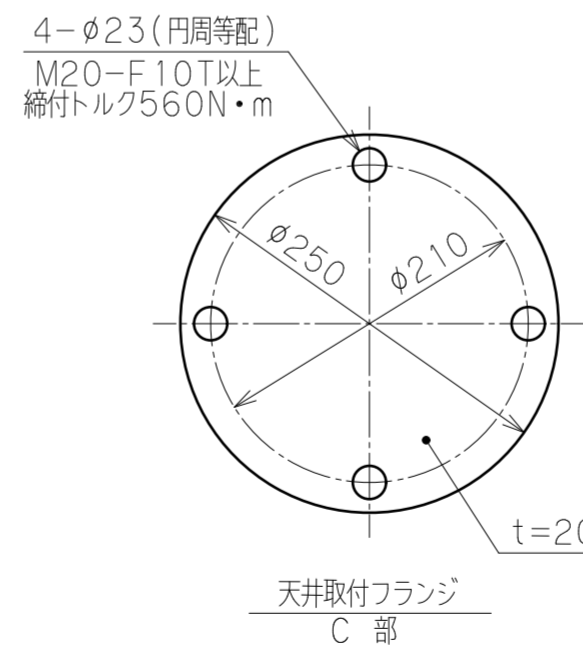
※注記

- (1) 一次側エア取合点は、付属のフィルタレギュレータまたは本体継手の供給口
(PTねじメス)、もしくは付属ゴムホース(10m)とします。
上記取合点までの接続工事は、お客様御施工範囲とさせていただきます。
必ずドライエアーを供給して下さい。
- (2) 天井固定の受梁は、施工範囲外とします。
(荷重条件を図中に示します。)



※荷重条件		
総重量		約 330 kg
長期荷重	曲げモーメント	5100 N・m
	垂直荷重	4040 N
短期荷重	曲げモーメント	6160 N・m
	垂直荷重	4140 N
	横荷重	1910 N

■総重量とは、本体、支柱、アタッチメントおよびワークの質量総計を示す。
■上記荷重は台座根元中心部の作用力を示す。
■長期荷重とは、JIS B8821「クレーン鋼構造部分の計算基準」に基づく荷重を示す。
■短期荷重とは、水平方向0.6G、垂直方向0.3Gの地震力に基づく荷重を示す。



バラマン仕様	
型式	BMS-125C(標準5:1) θ軸旋回ストップ(可変式)付
可搬重量	125 kg(アタッチメント含む)
最大作業半径	R2190 mm
前後ストローク	1535 mm
上下ストローク	1500 mm
最大作業高さ	2000 mm
最大アーム高さ	3284 mm
使用空気圧	0.54 MPaG
使用空気量	134 NL/min (15secサイクル時目安)
制御方式	
塗装色	本体 標準色【サルビアブルー】 5.5PB4.7/9.4 アタッチメント(付属する場合) 標準色【オレンジ】 10R5.5/14.5
ワーク質量	最大 kg
備考	天井固定用支柱 CSS-125 付属品:フィルタレギュレータ

日付		図面	標準 5:1	殿
工番		名称	BMS-125C 外形寸法図【天井固定型】	
尺度	1/25 台数 1式	図番		(A2)
承認	設計 製図			

1
2
3
4
5
6
7
8