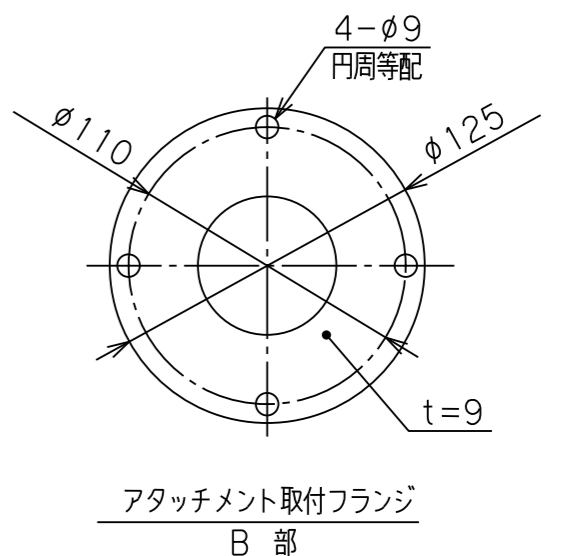


バラマン仕様	
型式(アーム比)	BMS-125(5:1) θ軸回ストップ(可変式)
最大吊上げ荷重	125kg(アタッチメント含)
最大作業半径	R2190mm
前後ストローク	1535mm
上下ストローク	1500mm
最大作業高さ	2000mm
最大アーム高さ	3284mm
使用空気圧	0.54MPaG
空気消費量	134NL/min (15secサイクル時目安)
制御方式	
塗 装 色	本体 標準色【サルビアブルー】 5.5PB4.7/9.4 アタッチメント(付属する場合) 標準色【オレンジ】 10R5.5/14.5
本体質量	約180kg
台座質量	約600kg(支柱含む)
ワーク質量	MAX. kg
備考	付属品:フィルタレギュレータ :片ロスパナ



**\*注記**  
 (1) 一次側エア取合点は、付属のフィルタレギュレータまたは本体継手の供給口(PTねじメス)、もしくは付属ゴムホース(10m)とします。  
 上記取合点までの接続工事は、お客様御施工範囲とさせていただきます。  
 必ずドライエアーを供給して下さい。

日付		殿
工番		図面 標準 5:1
尺度 1/20	台数 1式	名称 BMS-125 外形寸法図【床上移動型】
承認	設計	製図
		図番 (A2)

