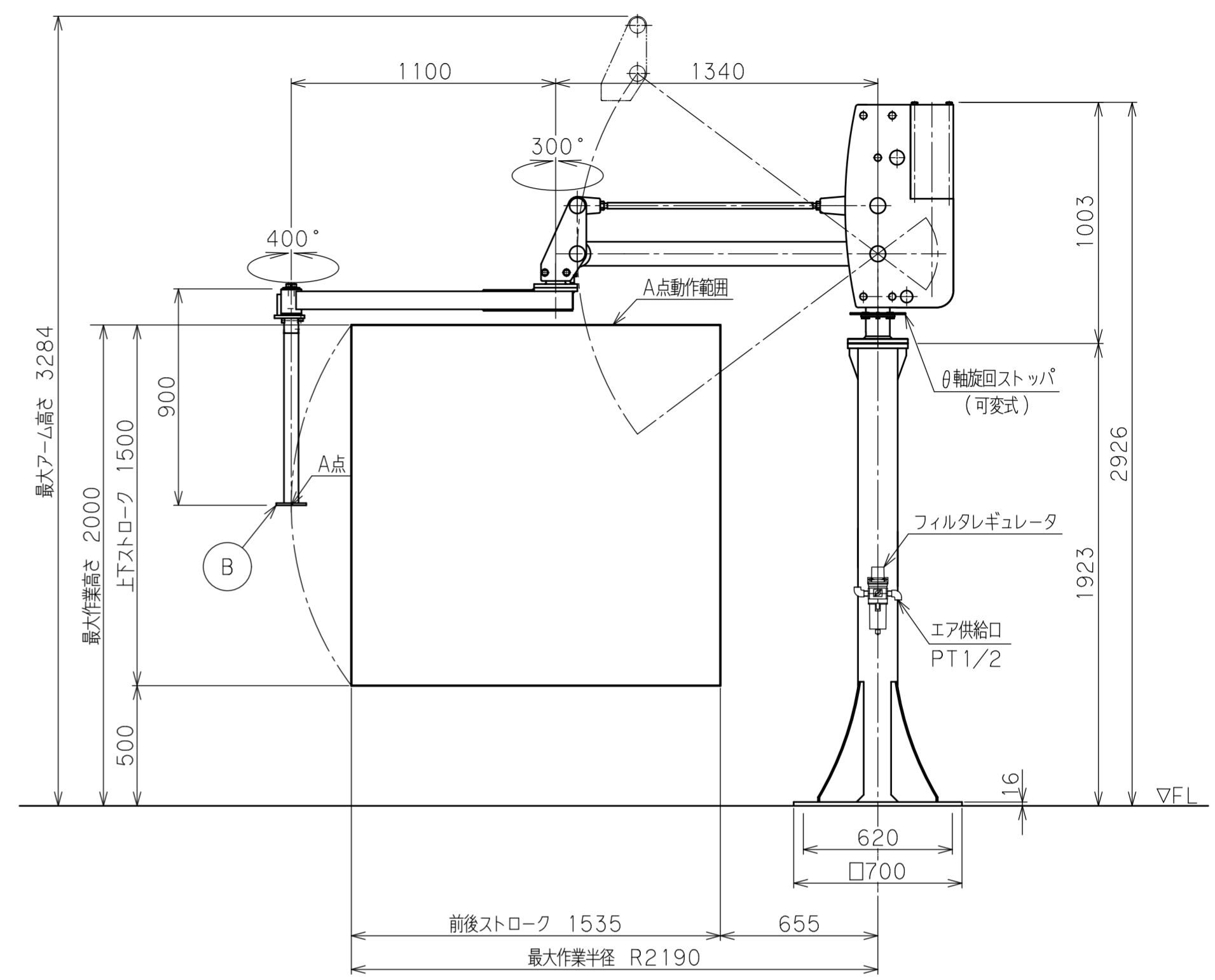
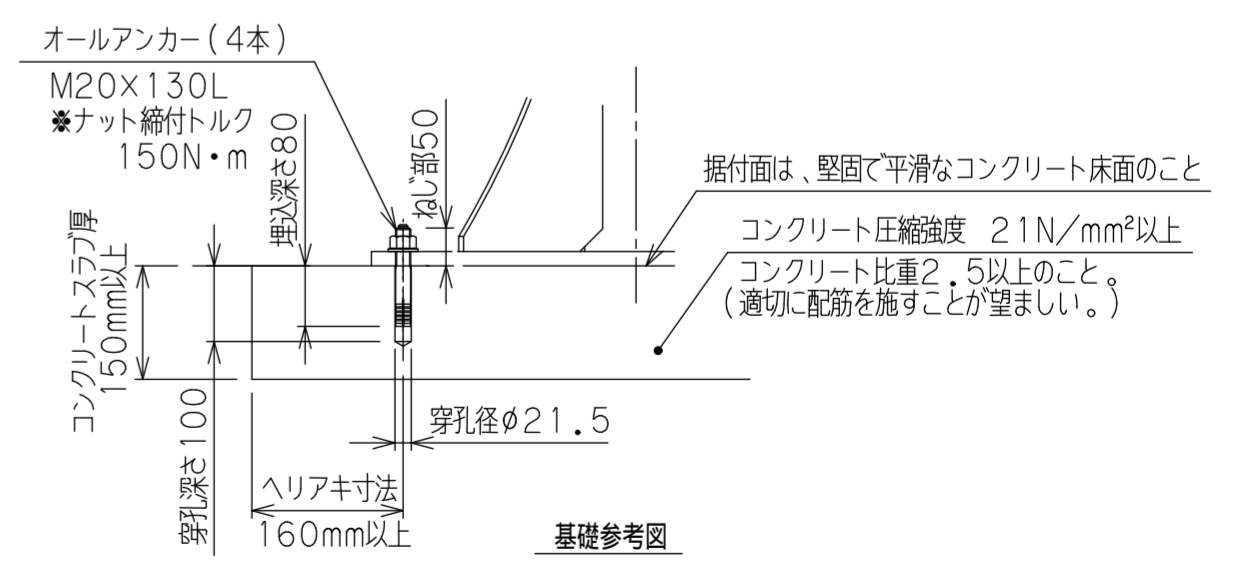


**※注記**  
 (1) 一次側エア取合点は、付属のフィルタレギュレータ  
 または本体継手の供給口 (PTねじメス)、  
 もしくは付属ゴムホース (10m) とします。  
 上記取合点までの接続工事は、お客様御施工範囲と  
 させていただきます。  
 必ずドライエアーを供給して下さい。  
 (2) 固定台座は、オールアンカーボルトにて床へ固定します。  
 基礎条件を図中に示します。



バラマン仕様	
型式 (アーム比)	BMS-125 (5:1) θ軸回転ストップパ (可変式) 付
最大吊上げ荷重	125kg (アタッチメント含)
最大作業半径	R2190 mm
前後ストローク	1535 mm
上下ストローク	1500 mm
最大作業高さ	2000 mm
最大アーム高さ	3284 mm
使用空気圧	0.54MPaG
空気消費量	134NL/min (15secサイクル時目安)
制御方式	
塗 装 色	本体 標準色【サルビアブルー】 5.5PB4.7/9.4 アタッチメント (付属する場合) 標準色【オレンジ】 10R5.5/14.5
本 体 質 量	約 180kg
台 座 質 量	約 130kg (支柱含む)
ワ ーク 質 量	MAX. kg
備 考	付属品: フィルタレギュレータ : オールアンカーボルト



日付		図面	標準 5:1	殿
工番		名称	BMS-125 外形寸法図【床山固定型】	
尺度	1/20	台数	1式	
承認		設計	製図	図番
				(A2)

