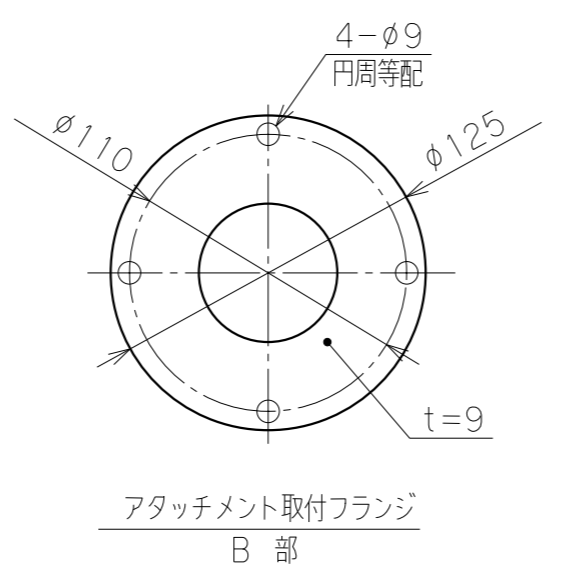
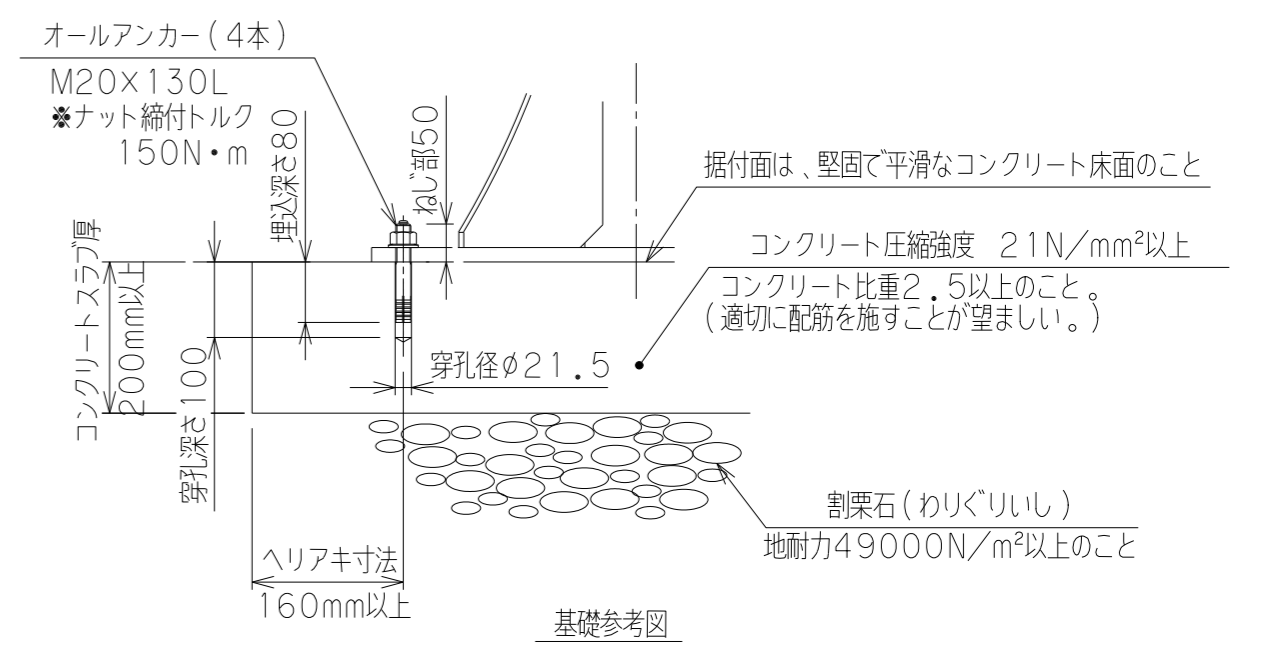


※注記
 (1) 一次側エア取合点は、付属のフィルタレギュレータ
 または本体継手の供給口 (PTねじメス)、
 もしくは付属ゴムホース (10m) とします。
 上記取合点までの接続工事は、お客様御施工範囲と
 させていただきます。
 必ずドライエアーを供給して下さい。
 (2) 固定台座は、オールアンカーボルトにて床へ固定します。
 基礎条件を図中に示します。



バラマン仕様	
型式 (アーム比)	BMS-125 (5:1)
最大吊上げ荷重	125kg (アタッチメント含)
最大作業半径	R2190 mm
有効作業範囲	1535 mm
有効作業高さ	1500 mm
最大作業高さ	2000 mm
最大アーム高さ	3284 mm
使用空気圧	0.54MPaG
空気消費量	134NL/min (15secサイクル時目安)
制御方式	
塗 装 色	本体 標準色【サルビアブルー】 5.5PB4.7/9.4 アタッチメント (付属する場合) 標準色【オレンジ】 10R5.5/14.5
本 体 質 量	約 180kg
台 座 質 量	約 130kg (支柱含む)
ワ ーク 質 量	MAX. kg
備 考	付属品: フィルタレギュレータ : オールアンカーボルト



日付		殿
工番		図面 標準 5:1
尺度 1/20	台数 1式	名称 BMS-125 外形寸法図【床上固定型】
承認	設計	製図
		図番
		(A2)

