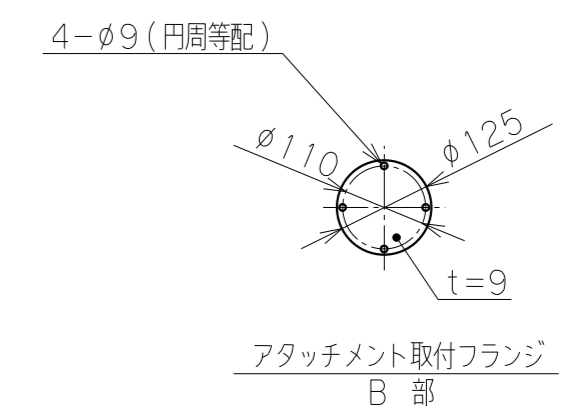
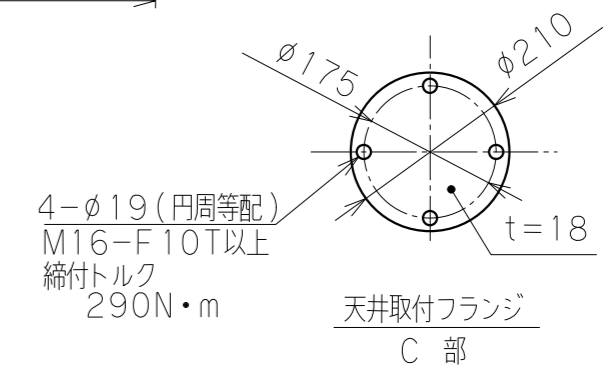


※ 荷重条件	
総質量	250kg
長期荷重	
曲げモーメント	2907 N・m
垂直荷重	3180 N
横荷重	98 N
短期荷重	
曲げモーメント	4775 N・m
垂直荷重	3376 N
横荷重	1558 N
※総質量とは、本体、支柱、アタッチメント及びワークの質量総計を示す。 ※上記荷重は支柱根元中心部の作用力を示す。 ※長期荷重とは、JIS B 8821「クレーン鋼構造部分の計算基準」に基づく荷重を示す。 ※短期荷重とは、水平方向0.6G、垂直方向0.3Gの地震力に基づく荷重を示す。 ※台座は、長期荷重条件で取付部の勾配を1/1000以下とする。	

バラマン仕様	
型式(アーム比)	BMS-75C(標準6:1)
最大吊上げ荷重	75kg(アタッチメント含)
最大作業半径	R2350mm
有効作業範囲	1835mm
有効作業高さ	1560mm
最大作業高さ	2060mm
最大アーム高さ	3307mm
使用空気圧	0.54MPaG
空気消費量	133NL/min (10secサイクル時目安)
制御方式	
塗装色	本体 標準色【サルビアブルー】 5.5PB4.7/9.4 アタッチメント(付属する場合) 標準色【オレンジ】 10R5.5/14.5
ワーク質量	約 kg
備考	天井固定用支柱:CS-75 付属品:エアースセット



※注記

(1) 一次側エアの取合点は、本体上部のエア供給口(PT3/8ネジ込)とします。
上記取合点までの接続工事は、お客様御施工範囲とさせていただきます。必ずドライエアーを供給して下さい。

(2) 天井固定の受梁は、施工範囲外とします。
(荷重条件を図中に示します。)

日付		図面	殿
工番		名称	BMS-75C 外形寸法図【天井固定型】
尺度	1/20	台数	1式
承認	設計	製図	
			図番
			(A2)