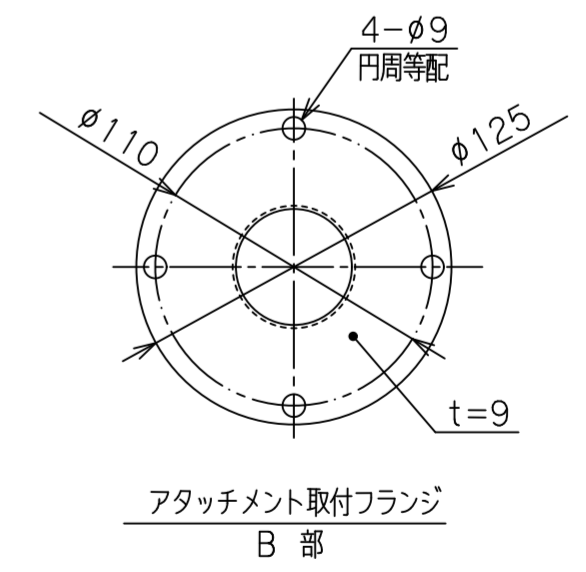


※注記  
 (1) 一次側エア取合点は、付属のフィルタレギュレータ  
 または本体継手の供給口 (PTねじメス)、  
 もしくは付属ゴムホース (10m) とします。  
 上記取合点までの接続工事は、お客様御施工範囲と  
 させていただきます。  
 必ずドライエアーを供給して下さい。

バラマン仕様	
型式	BMS-75 (標準6:1) θ軸回転ストッパ (可変式)
最大吊上げ荷重	75kg (アタッチメント含む)
最大作業半径	R2350 mm
前後ストローク	1835 mm
上下ストローク	1560 mm
最大作業高さ	2060 mm
最大アーム高さ	3307 mm
使用空気圧	0.54MPaG
空気消費量	133NL/min (10secサイクル時目安)
制御方式	
塗装色	本体 標準色【サルビアブルー】 5.5PB4.7/9.4 アタッチメント (付属する場合) 標準色【オレンジ】 10R5.5/14.5
本体質量	約 150 kg
台座質量	約 510 kg
ワーク質量	約 kg
備考	付属品: フィルタレギュレータ : 片口スパナ



日付		殿
工番		図面 標準 6:1
尺度	1/20 台数 1式	名称 BMS-75 外形寸法図【床上移動型】
承認	設計 製図	図番
		(A2)