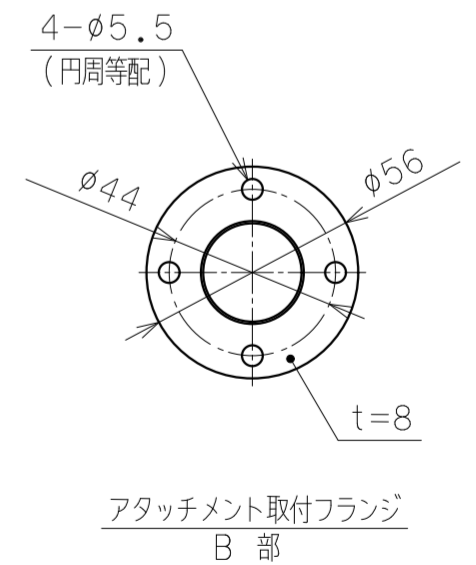


バラマン仕様	
型式 (アーム比)	BMS-30 (標準 10:1) 軸回転ストッパー (可変式) 付
最大吊上げ荷重	30 kg (アタッチメント含)
最大作業半径	R1990 mm
前後ストローク	1540 mm
上下ストローク	1300 mm
最大作業高さ	1800 mm
最大アーム高さ	2982 mm
使用空気圧	0.54 MPaG
空気消費量	53 NL/min 10 sec サイクル目安
制御方式	
塗装色	本体 標準色【サルビアブルー】 5.5PB4.7/9.4 アタッチメント (付属する場合) 標準色【オレンジ】 10R5.5/14.5
本体質量	約 80 kg
台座質量	約 46 kg (支柱含む)
ワーク質量	約 kg
備考	付属品: フィルタレギュレータ



※注記
 (1) 一次側エア取合点は、付属のフィルタレギュレータまたは本体継手の供給口 (PTねじメス)、もしくは付属ゴムホース (10m) とします。
 上記取合点までの接続工事は、お客様御施工範囲とさせていただきます。
 必ずドライエアーを供給して下さい。

日付		殿
工番		図面
尺度	1/20 台数 1式	名称 BMS-30 外形寸法図【床上移動型】
承認	設計 製図	図番 (A2)