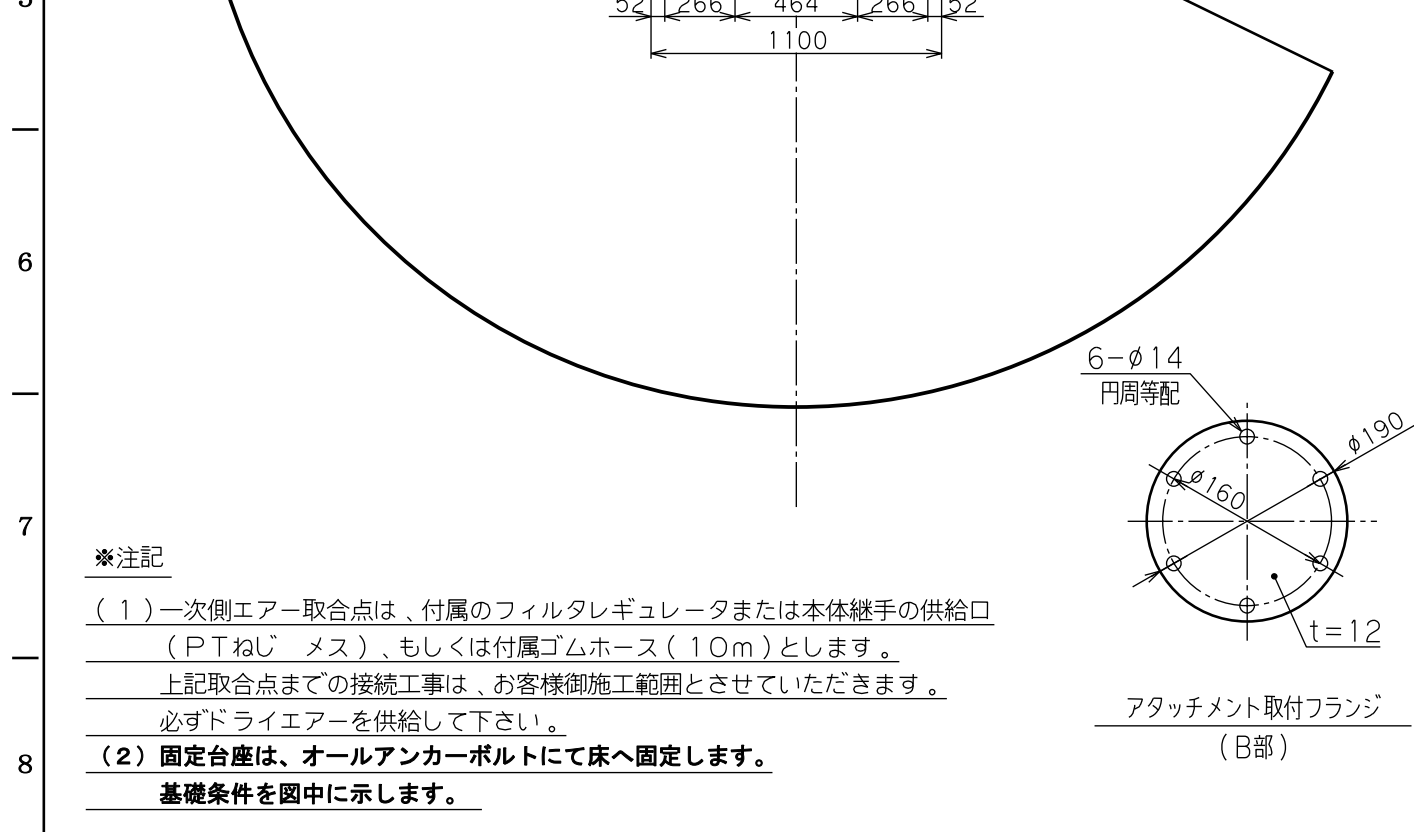
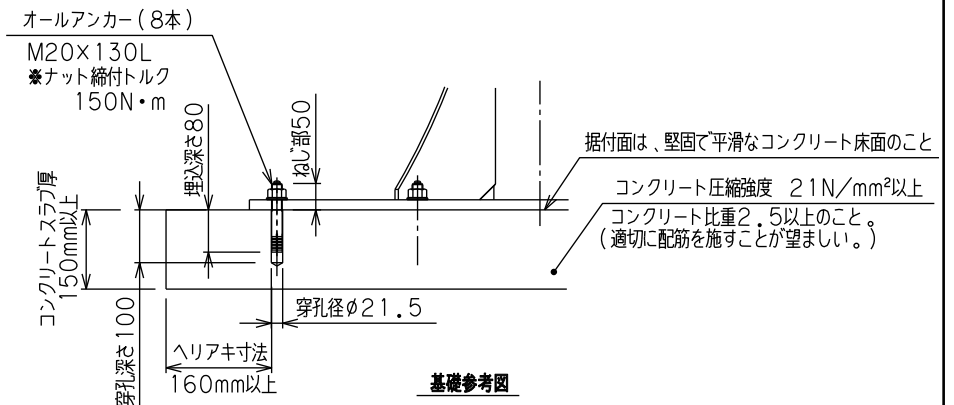


日付	来歴	記入



バラマン仕様	
型式 (アーム比)	BMF-375W (7:1) θ軸可変メカスト (可変式)
最大吊上げ荷重	351 kg (アタッチメント含)
最大作業半径	R2260 mm
前後ストローク	1715 mm
上下ストローク	1520 mm
最大作業高さ	2020 mm
最大アーム高さ	3525 mm
使用空気圧	0.49MPaG
空気消費量	311NL/min (15secサイクル時目安)
制御方式	
塗装色	本体 標準色【サルビアブルー】 5.5PB4.7/9.4 アタッチメント (付属する場合) 標準色【オレンジ】 10R5.5/14.5
本体質量	約 430 kg
台座質量	約 300 kg (支柱含む)
ワーク質量	約 kg
備考	付属品: フィルタレギュレータ : オールアンカーボルト



日付	工番	図面	殿
		7:1	
尺度	1/20	台数	式
承認	設計	製図	図番

名称 BMF-375W 外形寸法図 【床上固定型】

(A2)

※注記
 (1) 一次側エア取合点は、付属のフィルタレギュレータまたは本体継手の供給口 (PTねじメス)、もしくは付属ゴムホース (10m) とします。上記取合点までの接続工事は、お客様御施工範囲とさせていただきます。必ずドライエアーを供給して下さい。
 (2) 固定台座は、オールアンカーボルトにて床へ固定します。基礎条件を図中に示します。

