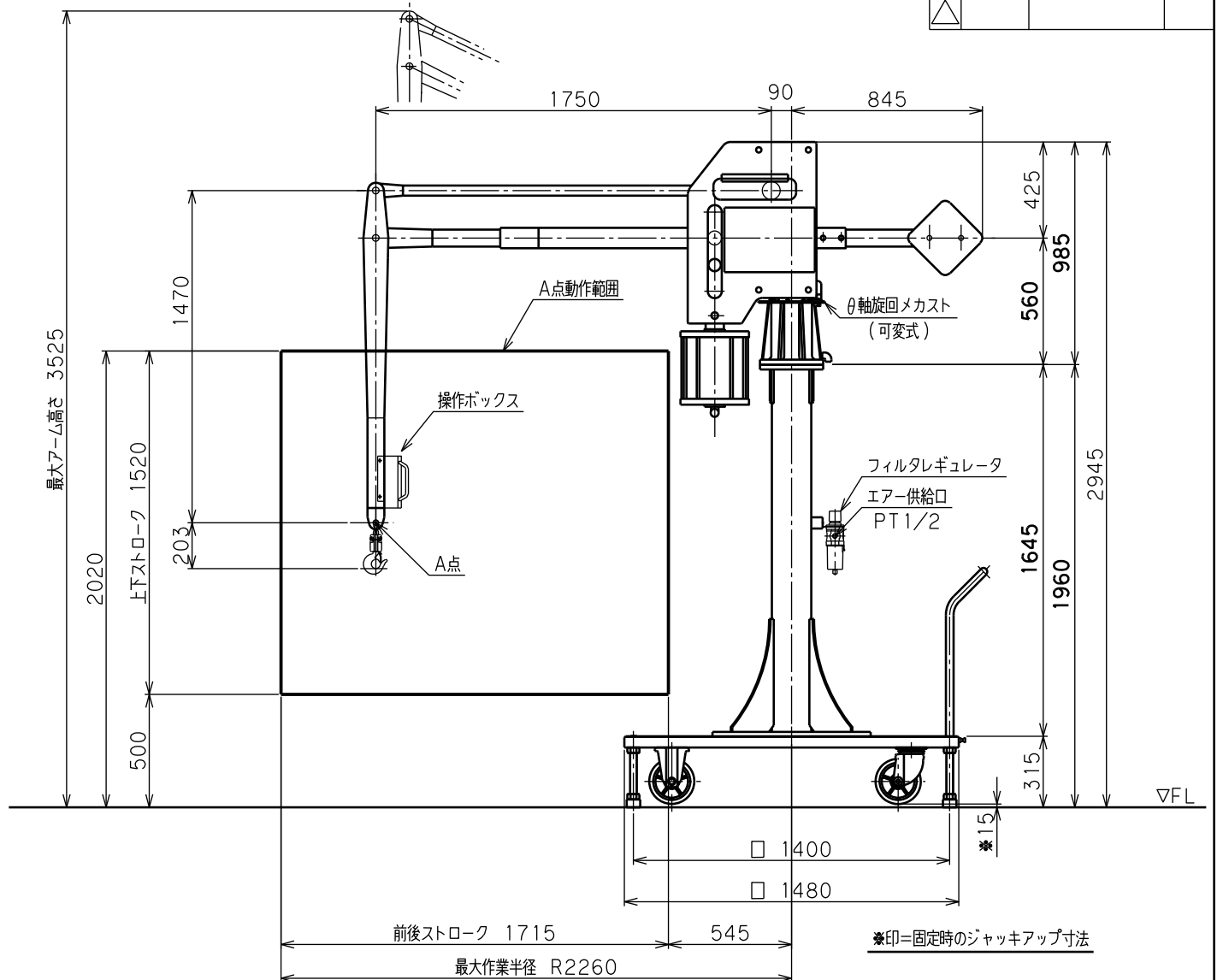
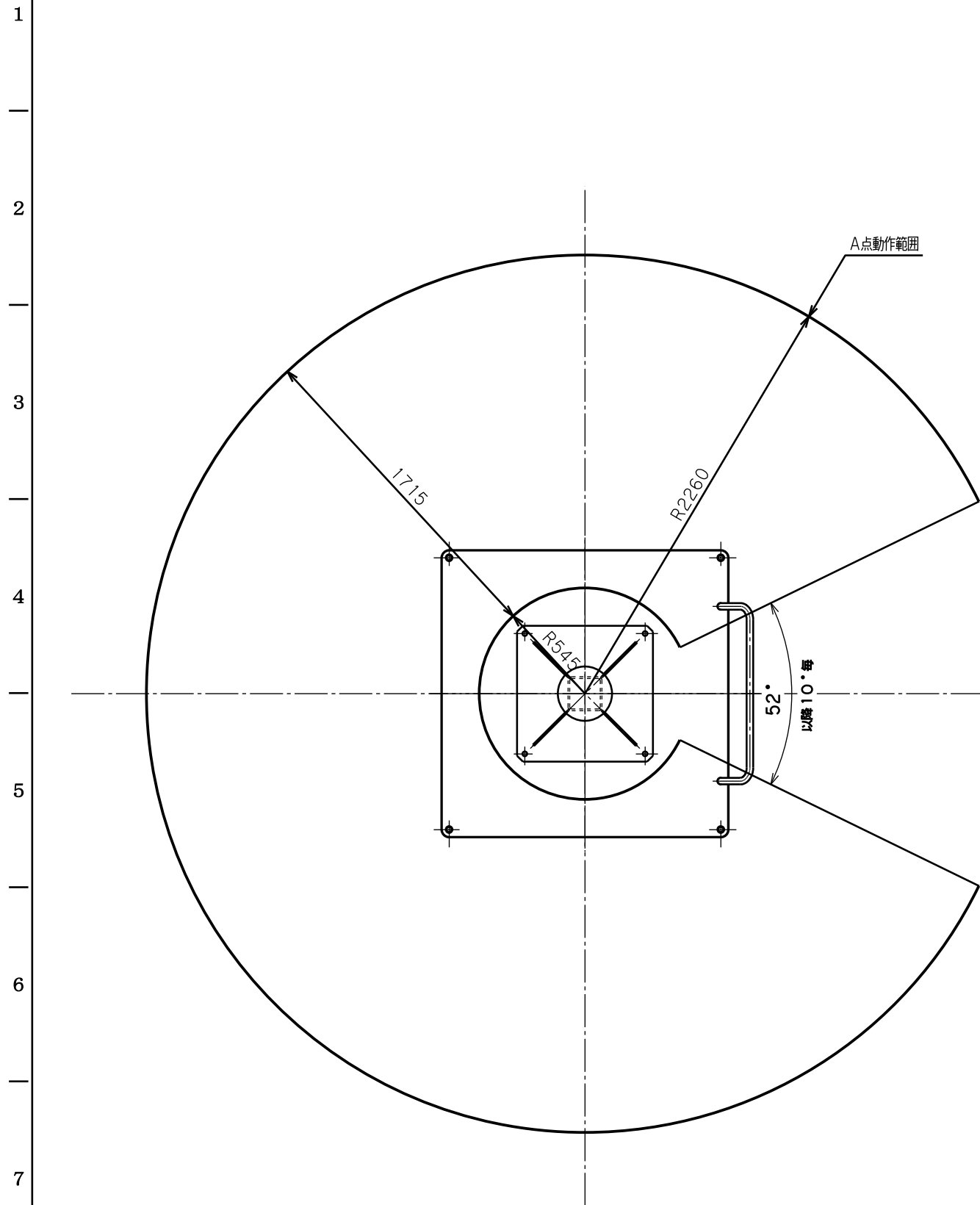
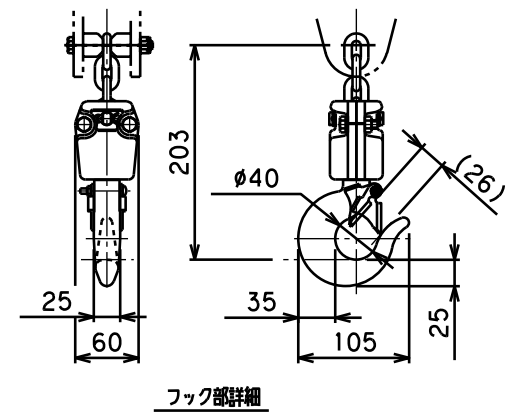


日付	来歴	記入
△		
△		
△		



バラマン仕様	
型式(アーム比)	BMF-375S(7:1) θ軸可変メカスト(可変式)
最大吊上げ荷重	375 kg(アタッチメント含)
最大作業半径	R2260 mm
前後ストローク	1715 mm
上下ストローク	1520 mm
最大作業高さ	2020 mm
最大アーム高さ	3525 mm
使用空気圧	0.49MPaG
空気消費量	311NL/min (15secサイクル時目安)
制御方式	
塗装色	標準色【サルビアブルー】 5.5PB4.7/9.4
本体質量	約 383 kg
台座質量	約1065 kg(支柱含む)
ワーク質量	約 kg
備考	付属品: フィルタレギュレータ : 片ロスパナ



※注記
 (1) 一次側エア取合点は、付属のフィルタレギュレータまたは本体継手の供給口 (PTねじメス)、もしくは付属ゴムホース(10m)とします。
 上記取合点までの接続工事は、お客様御施工範囲とさせていただきます。
 必ずドライエアーを供給して下さい。

日付				殿
工番				7:1
尺度	1/20	台数	式	図面名称 BMF-375S 外形寸法図【床上移動型】
承認	設計	製図	図番	(A2)