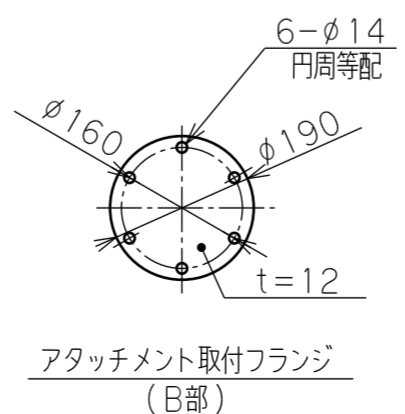
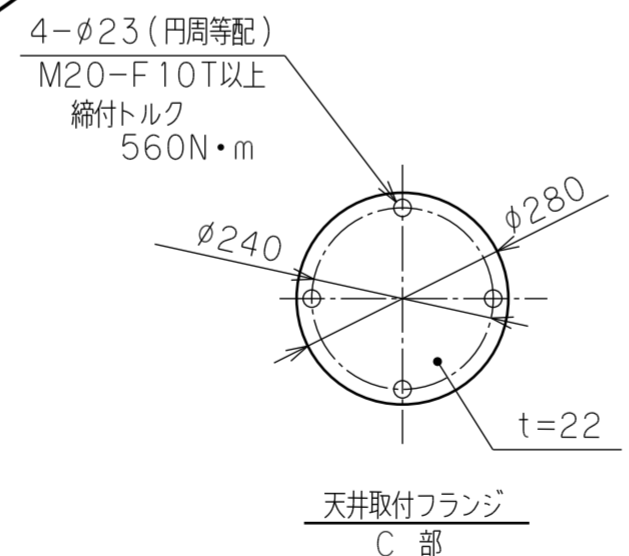


※ 荷重条件	
総質量	690kg
長期荷重	曲げモーメント 12000 N・m
	垂直荷重 8530 N
	横荷重 200 N
短期荷重	曲げモーメント 18000 N・m
	垂直荷重 8530 N
	横荷重 4120 N

\*総質量とは、本体、支柱、アタッチメント及びワークの質量総計を示す。  
 \*上記荷重は支柱根元中心部の作用力を示す。  
 \*長期荷重とは、JIS B 8821「クレーン鋼構造部分の計算基準」に基づく荷重を示す。  
 \*短期荷重とは、水平方向0.6G、垂直方向0.3Gの地震力に基づく荷重を示す。  
 \*台座は、長期荷重条件で取付部の勾配を1/1000以下とする。



バラマン仕様	
型式(アーム比)	BMC-250W(7:1) 軸回転ストッパー(可変式)付
最大吊上げ荷重	236kg(アタッチメント含)
最大作業半径	R2260mm
前後ストローク	1715mm
上下ストローク	1520mm
最大作業高さ	2020mm
最大アーム高さ	3525mm
使用空気圧	0.49MPaG
空気消費量	216NL/min (15secサイクル時目安)
制御方式	
塗装色	本体 標準色【サルビアブルー】 5.5PB4.7/9.4 アタッチメント(付属する場合) 標準色【オレンジ】 10R5.5/14.5
ワーク質量	約 kg
備考	支柱:CSC-250W 付属品:フィルタレギュレータ

※注記  
 (1) 一次側エア取合点は、付属のフィルタレギュレータまたは本体継手の供給口(PTねじメス)、もしくは付属ゴムホース(10m)とします。上記取合点までの接続工事は、お客様御施工範囲とさせていただきます。必ずドライエアーを供給して下さい。  
 (2) 天井固定の受梁は、施工範囲外とします。(荷重条件を図中に示します。)

日付		図面	標準 7:1	殿
工番		名称	BMC-250W 外形寸法図 【天井固定型】	
尺度	1/20	台数		
承認	設計	製図	図番	(A2)

