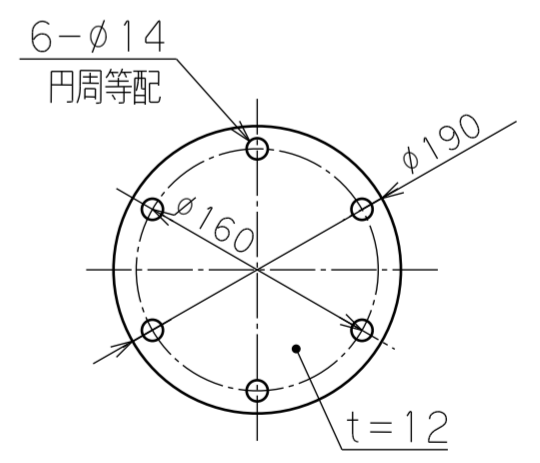


パラマン仕様	
型式 (アーム比)	BMF-250W (7:1) 軸回転ストッパ (可変式) 付
最大吊上げ荷重	236 kg (アタッチメント含)
最大作業半径	R2260 mm
前後ストローク	1715 mm
上下ストローク	1520 mm
最大作業高さ	2020 mm
最大アーム高さ	3525 mm
使用空気圧	0.49MPaG
空気消費量	216NL/min (15secサイクル時目安)
制御方式	
塗装色	本体 標準色【サルビアブルー】 5.5PB4.7/9.4 アタッチメント (付属する場合) 標準色【オレンジ】 10R5.5/14.5
本体質量	約 404 kg
台座質量	約 780 kg (支柱含む)
ワーク質量	約 kg
備考	付属品: フィルタレギュレータ : 片口スパナ



アタッチメント取付フランジ (B部)

日付	年月日	殿
工番		図面 7:1
尺度 1/20	台数	式 名称 BMF-250W 外形寸法図 【床上移動型】
承認	設計	製図 図番 (A2)

※注記
 (1) 一次側エア取合点は、付属のフィルタレギュレータまたは本体継手の供給口 (PTねじメス)、もしくは付属ゴムホース (10m) とします。
 上記取合点までの接続工事は、お客様御施工範囲とさせていただきます。
 必ずドライエアーを供給して下さい。