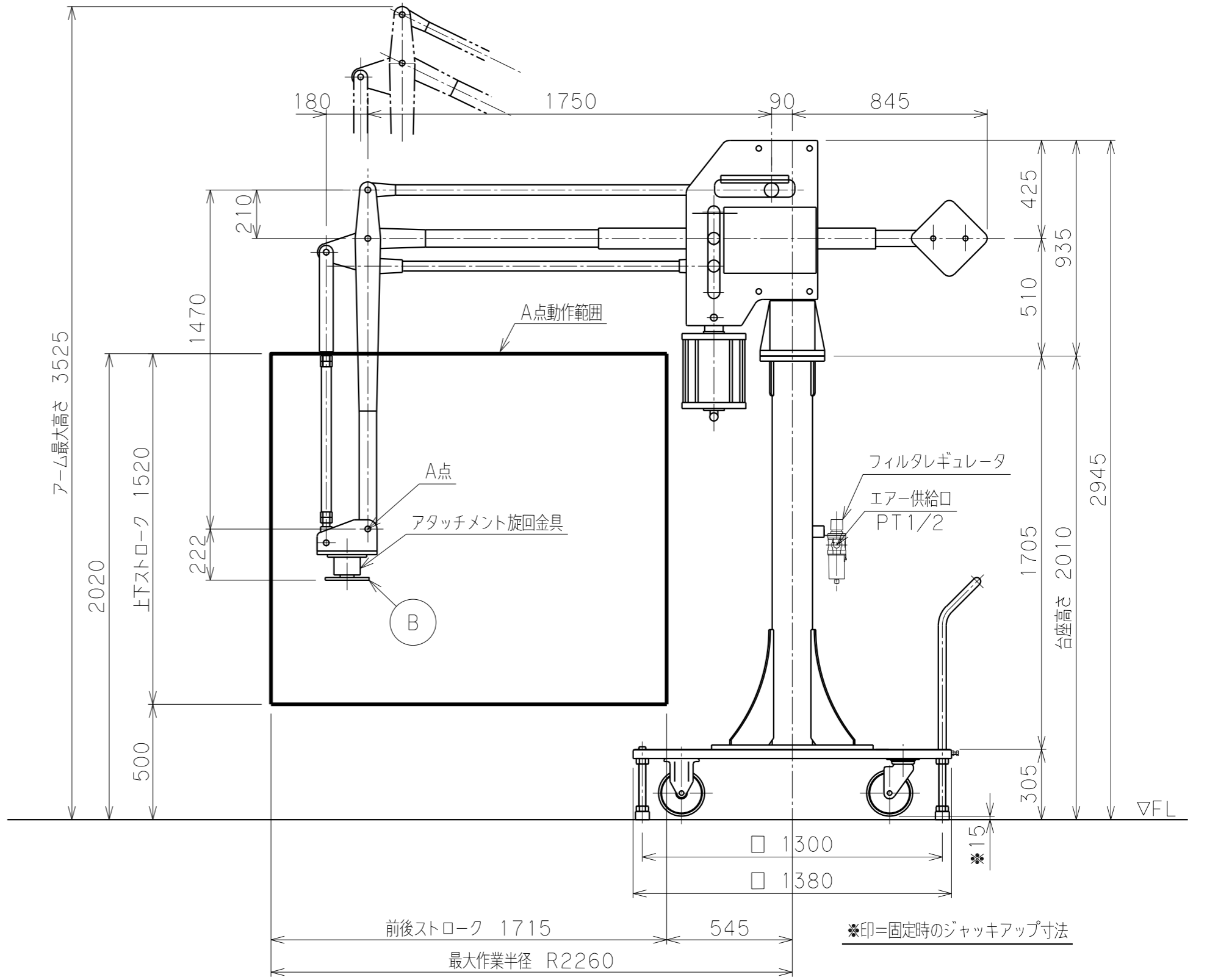
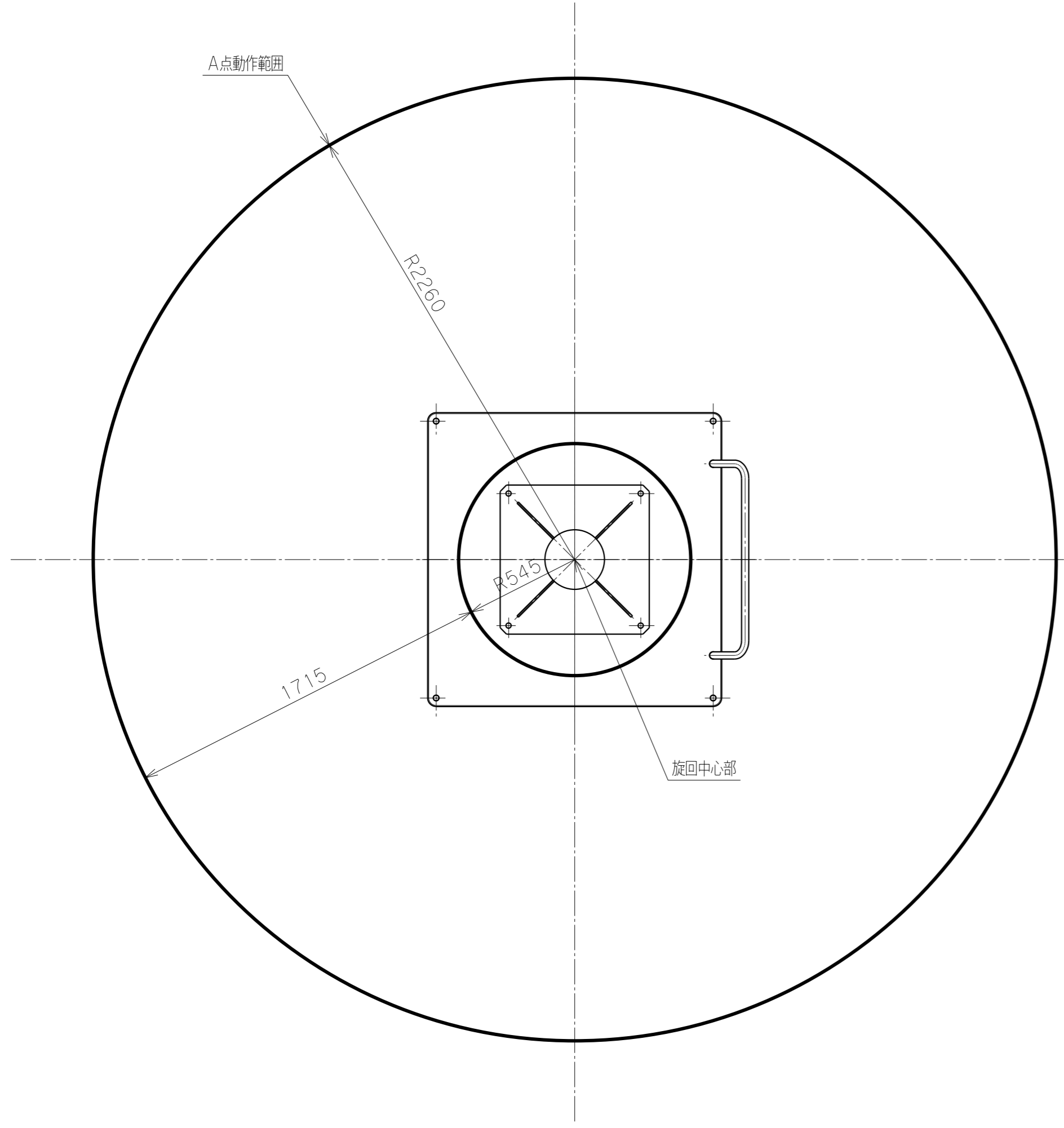
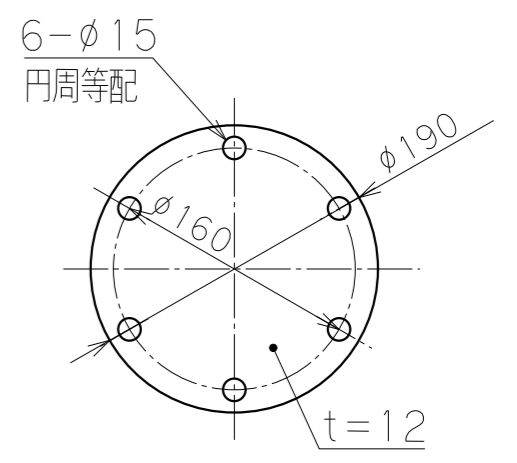


A | B | C | D | E | F | G | H | I | J | K

1
2
3
4
5
6
7
8



バラマン仕様	
型式(アーム比)	BMF-250W(7:1)
最大吊上げ荷重	236 kg(アタッチメント含)
最大作業半径	R2260 mm
有効作業範囲	1715 mm
有効作業高さ	1520 mm
最大作業高さ	2020 mm
最大アーム高さ	3525 mm
使用空気圧	0.49MPaG
空気消費量	216NL/min (15secサイクル時目安)
制御方式	
塗装色	本体 標準色【サルビアブルー】 5.5PB4.7/9.4 アタッチメント(付属する場合) 標準色【オレンジ】 10R5.5/14.5
本体質量	約 404 kg
台座質量	約 780 kg(支柱含む)
ワーク質量	約 kg
備考	付属品: フィルタレギュレータ : 片ロスパナ



アタッチメント取付フランジ (B部)

※ 注記

(1) 一次側エアの取合点は、支柱付属のフィルタレギュレータ供給口(PT1/2ネジ込)とします。

上記取合点までの接続工事は、お客様御施工範囲とさせていただきます。必ずドライエアーを供給して下さい。

日付	年月日	殿
工番		図面
尺度	1/20 台数	式 名称
承認	設計	製図
		図番
		BMF-250W 外形寸法図
		(A2)

