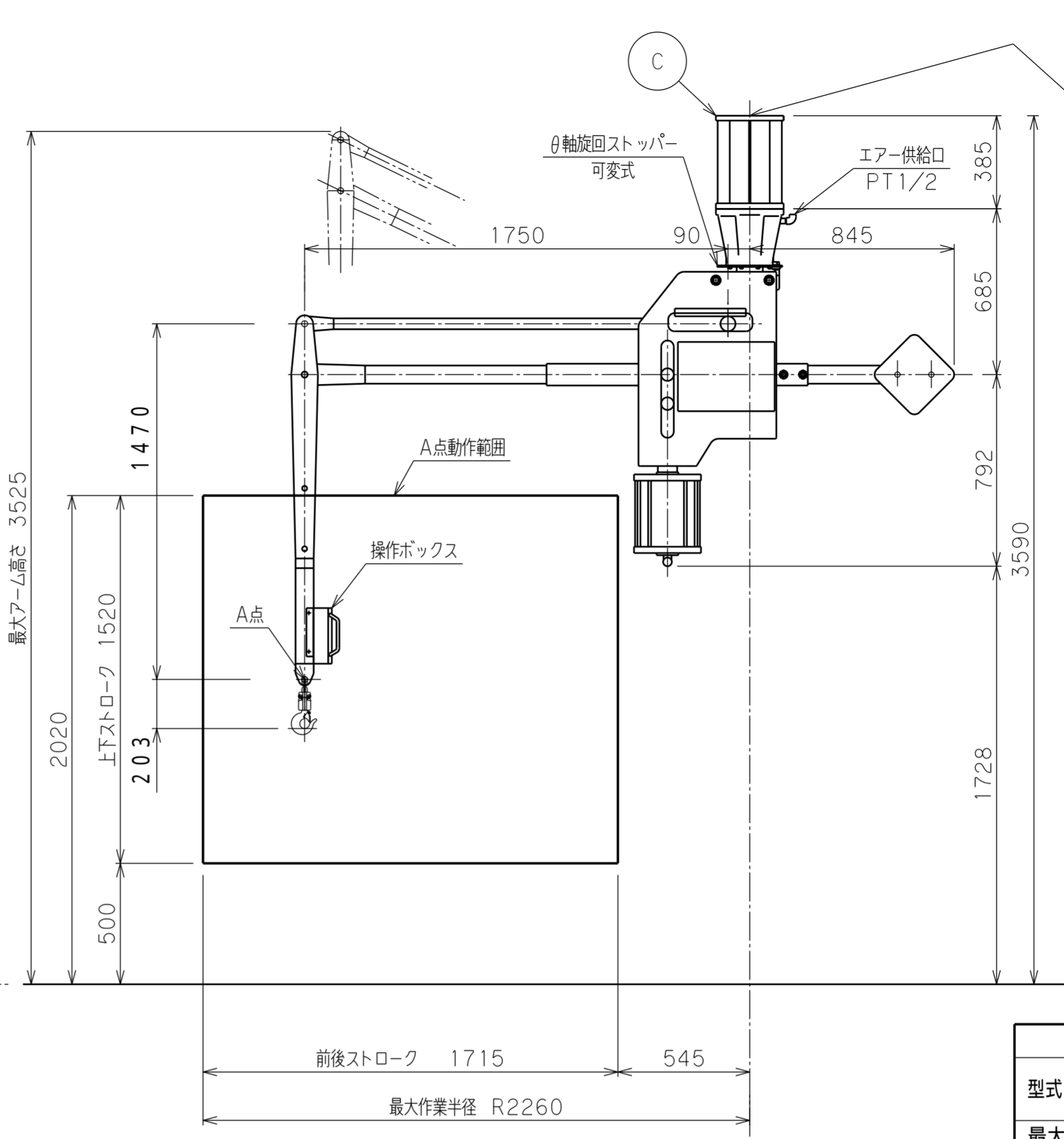
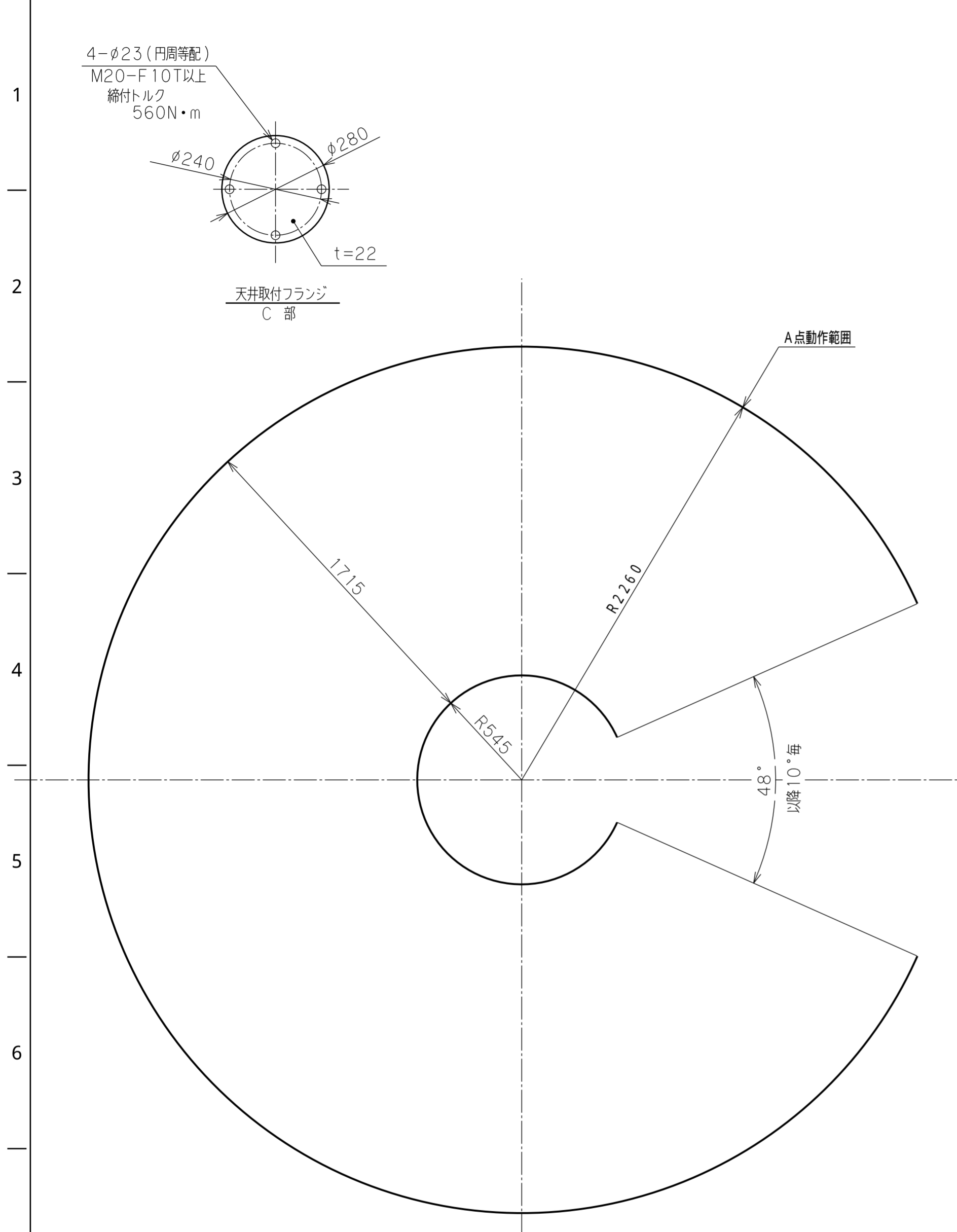


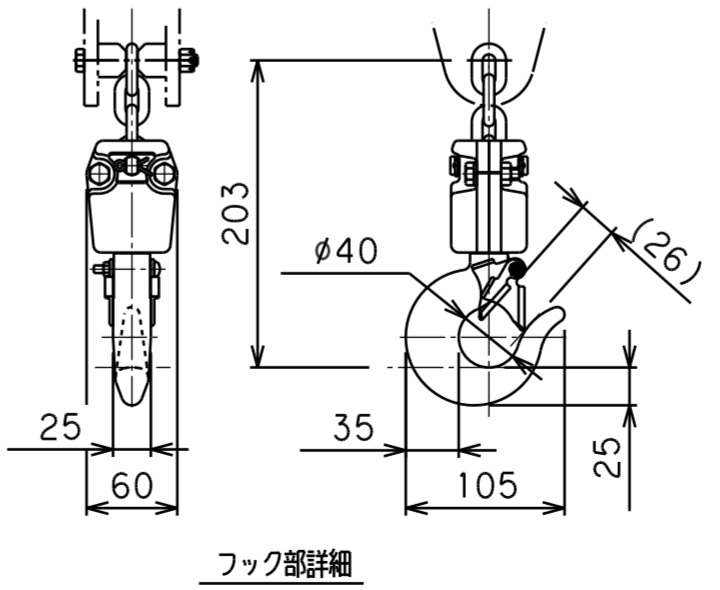
A | B | C | D | E | F | G | H | I | J | K



* 荷重条件	
総質量	690kg
長期荷重 曲げモーメント	12000 N・m
垂直荷重	8530 N
横荷重	200 N
短期荷重 曲げモーメント	18000 N・m
垂直荷重	8530 N
横荷重	4120 N

*総質量とは、本体、支柱、アタッチメント及びフックの質量総計を示す。
 *上記荷重は支柱根元中心部の作用力を示す。
 *長期荷重とは、JIS B 8821「クレーン鋼構造部分の計算基準」に基づく荷重を示す。
 *短期荷重とは、水平方向0.6G、垂直方向0.3Gの地震力に基づく荷重を示す。
 *台座は、長期荷重条件で取付部の勾配を1/1000以下とする。

バラマン仕様	
型式 (アーム比)	BMC-250S (7:1) 軸旋回ストッパー (可変式) 付
最大吊上げ荷重	250 kg (アタッチメント含)
最大作業半径	R2260 mm
前後ストローク	1715 mm
上下ストローク	1520 mm
最大作業高さ	2020 mm
最大アーム高さ	3525 mm
使用空気圧	0.49MPaG
空気消費量	216NL/min (15secサイクル時目安)
制御方式	
塗装色	標準色【サルビアブルー】 5.5PB4.7/9.4
フック質量	約 kg
備考	支柱: CSC-250S 付属品: フィルタレギュレータ



***注記**
 (1) 一次側エア取合点は、付属のフィルタレギュレータまたは本体継手の供給口 (PTねじメス)、もしくは付属ゴムホース (10m) とします。上記取合点までの接続工事は、お客様御施工範囲とさせていただきます。必ずドライエアーを供給して下さい。
 (2) 天井固定の受梁は、施工範囲外とします。(荷重条件を図中に示します。)

日付		図面	標準 7:1	殿
工番		名称	BMC-250S 外形寸法図 【天井固定型】	
尺度	1/20	台数		
承認	設計	製図		図番
				(A2)

