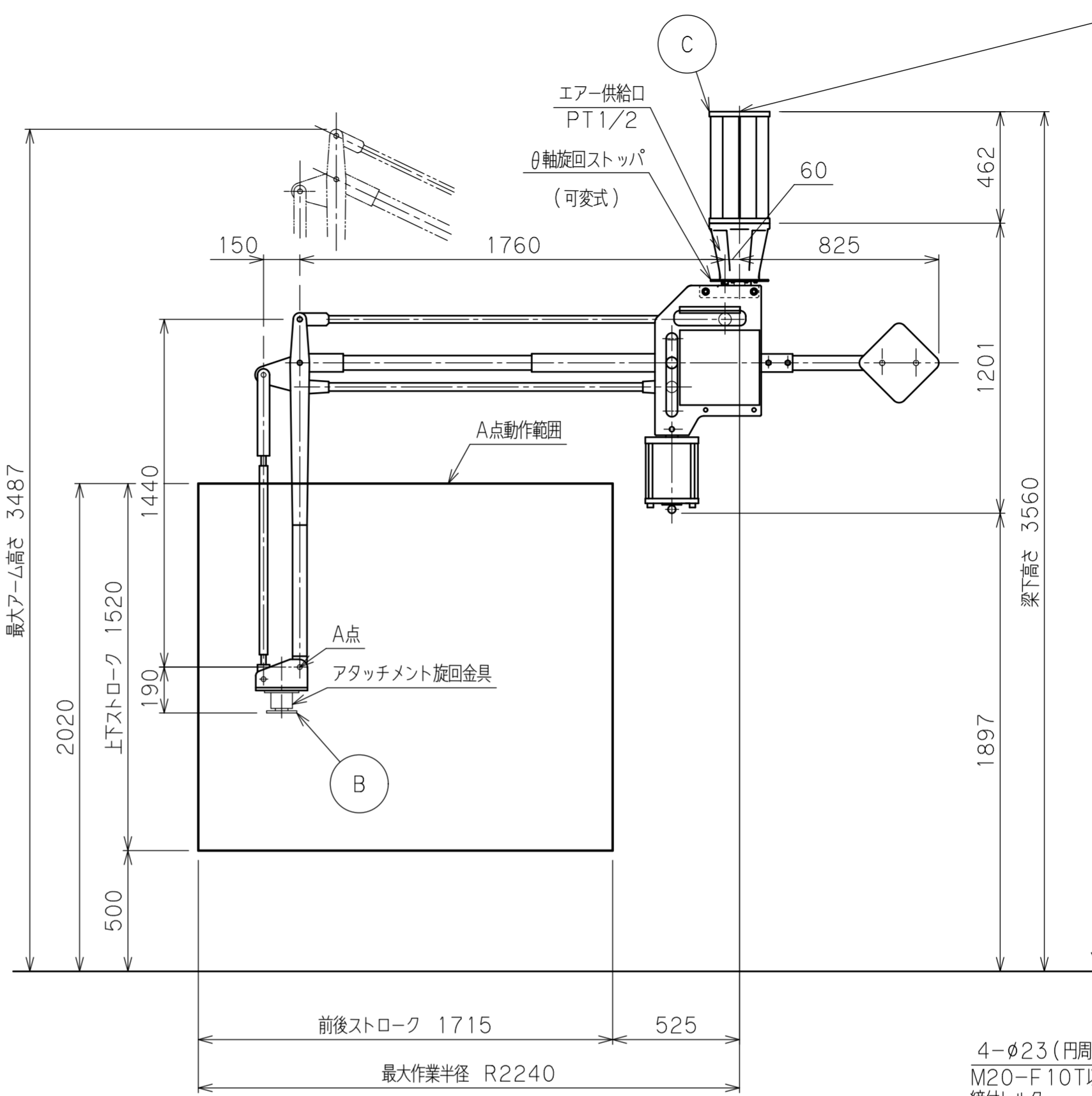


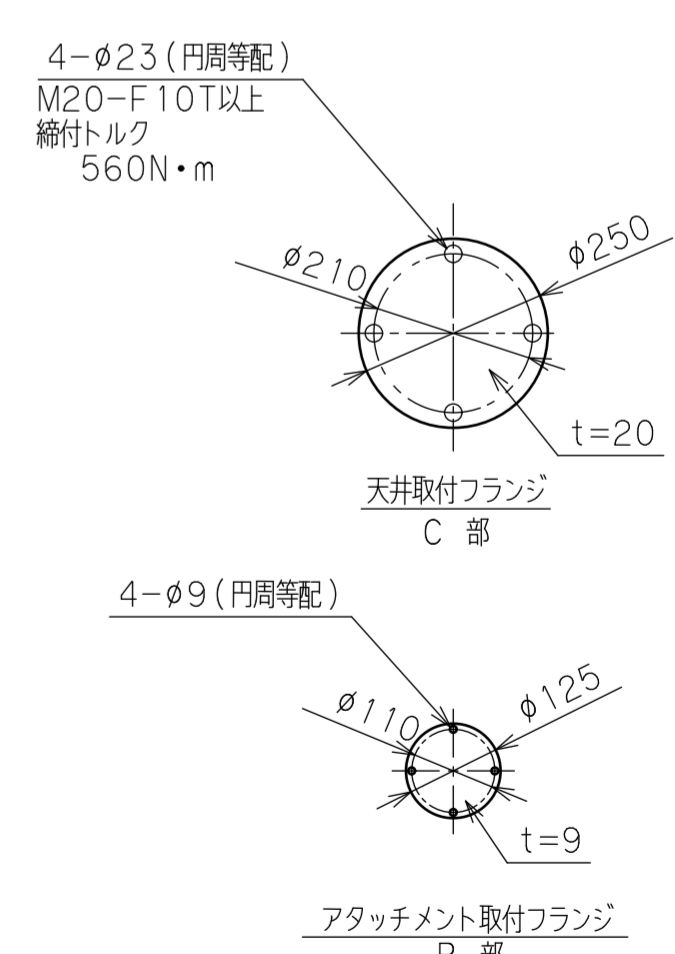
※注記
 (1) 一次側エア取合点は、付属のフィルタレギュレータまたは本体継手の供給口 (PTねじメス)、もしくは付属ゴムホース(10m)とします。
 上記取合点までの接続工事は、お客様御施工範囲とさせていただきます。
 必ずドライエアーを供給して下さい。
 (2) 天井固定の受梁は、施工範囲外とします。
 (荷重条件を図中に示します。)



※ 荷重条件	
総質量	450kg
長期荷重	曲げモーメント 7100 N・m
	垂直荷重 5590 N
	横荷重 200 N
短期荷重	曲げモーメント 11000 N・m
	垂直荷重 5790 N
	横荷重 2650 N

※総質量とは、本体、支柱、アタッチメント及びワークの質量総計を示す。
 ※上記荷重は支柱根元中心部の作用力を示す。
 ※長期荷重とは、JIS B 8821「クレーン鋼構造部分の計算基準」に基づく荷重を示す。
 ※短期荷重とは、水平方向0.6G、垂直方向0.3Gの地震力に基づく荷重を示す。

バラマン仕様	
型式(アーム比)	BMC-150W(8:1) θ軸回転ストップ(可変式)
最大吊上げ荷重	142 kg(アタッチメント含)
最大作業半径	R2240 mm
前後ストローク	1715 mm
上下ストローク	1520 mm
最大作業高さ	2020 mm
最大アーム高さ	3487 mm
使用空気圧	0.49MPaG
空気消費量	181NL/min (10secサイクル時目安)
制御方式	
塗装色	本体 標準色【サルビアブルー】 5.5PB4.7/9.4 アタッチメント(付属する場合) 標準色【オレンジ】 10R5.5/14.5
ワーク質量	約 kg
備考	支柱: CSC-150W 付属品: フィルタレギュレータ



日付		図面	標準 8:1	殿
工番		名称	BMC-150W 外形寸法図【天井固定型】	
尺度	1/20 台数 1式	図番		(A2)
承認	設計 製図			