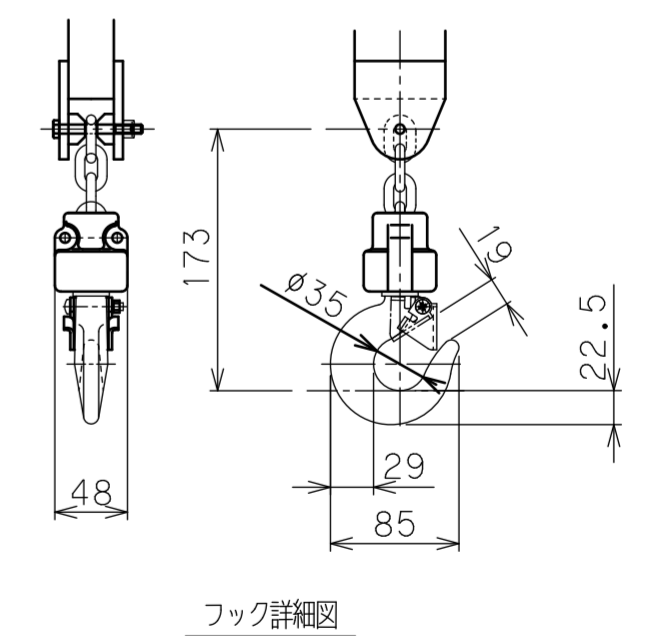


バラマン仕様	
型式 (アーム比)	BMF-150S (8:1) 軸旋回ストップ (可変式)
最大吊上げ荷重	150 kg (アタッチメント含)
最大作業半径	R2240 mm
前後ストローク	1715 mm
上下ストローク	1520 mm
最大作業高さ	2020 mm
最大アーム高さ	3487 mm
使用空気圧	0.49MPaG
空気消費量	181NL/min (10secサイクル時目安)
制御方式	
塗装色	標準色【サルビアブルー】 5.5PB4.7/9.4
本体質量	約 220 kg
台座質量	約 800 kg (支柱含む)
ワーク質量	約 kg
備考	付属品: フィルタレギュレータ : 片ロスバナ



※注記
 (1) 一次側エア取合点は、付属のフィルタレギュレータまたは本体継手の供給口 (PTねじメス)、もしくは付属ゴムホース (10m) とします。
 上記取合点までの接続工事は、お客様御施工範囲とさせていただきます。
 必ずドライエアーを供給して下さい。

日付				殿
工番		図面	標準 8:1	
尺度	1/20	台数	1式	名称 BMF-150S 外形寸法図【床上移動型】
承認	設計	製図	図番	(A2)