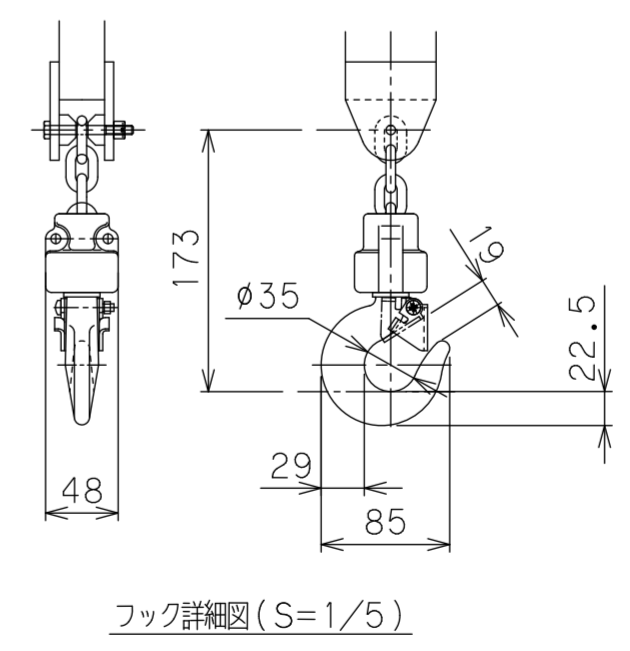


※注記

- (1) 一次側エア取合点は、付属のフィルタレギュレータまたは本体継手の供給口 (PTねじメス)、もしくは付属ゴムホース (10m) とします。上記取合点までの接続工事は、お客様御施工範囲とさせていただきます。必ずドライエアーを供給して下さい。
- (2) 固定台座は、オールアンカーボルトにて床へ固定します。基礎条件を図中に示します。



バラマン仕様	
型式 (アーム比)	BMF-150S (8:1) θ軸旋回ストップ (可変式)
最大吊上げ荷重	150 kg (アタッチメント含む)
最大作業半径	R2240 mm
前後ストローク	1715 mm
上下ストローク	1520 mm
最大作業高さ	2020 mm
最大アーム高さ	3487 mm
使用空気圧	0.49MPaG
空気消費量	181NL/min (10secサイクル時目安)
制御方式	
塗装色	標準色【サルビアブルー】 5.5PB4.7/9.4
本体質量	約 220 kg
台座質量	約 130 kg (支柱含む)
ワーク質量	約 kg
備考	付属品: フィルタレギュレータ : オールアンカーボルト

日付		殿
工番		図面
尺度	1/20 台数 1式	標準 8:1 名称 BMF-150S 外形寸法図【床上固定型】
承認	設計 製図	図番
		(A2)

