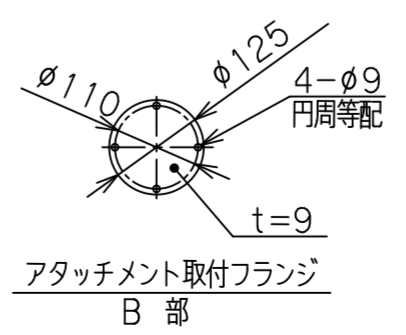
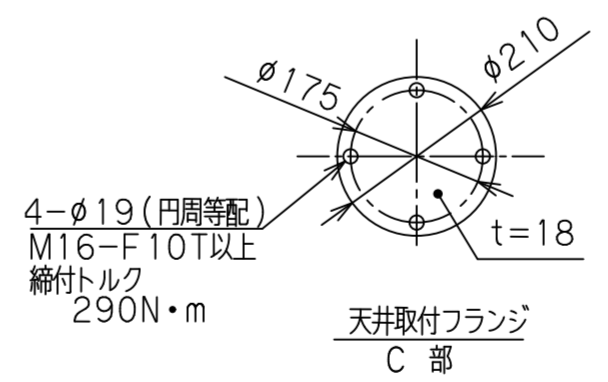


* 荷重条件	
総質量	300 kg
長期荷重	
曲げモーメント	3800 N・m
垂直荷重	3630 N
横荷重	100 N
短期荷重	
曲げモーメント	6100 N・m
垂直荷重	3830 N
横荷重	1770 N

\*総質量とは、本体・支柱・可搬重量総計を示す。  
 \*上記荷重は短管根元中心部の作用力を示す。  
 \*長期荷重とは、JISB8821「クレーン鋼構造部分の計算基準」に基づく荷重を示す。  
 \*短期荷重とは、水平方向0.6G、垂直方向0.3Gの地震力に基づく荷重を示す。

バラマン仕様	
型式(アーム比)	BMC-75W (8:1) θ軸可変メカスト(可変式)
最大吊上げ荷重	72 kg(アタッチメント含む)
最大作業半径	R2240 mm
前後ストローク	1715 mm
上下ストローク	1520 mm
最大作業高さ	2020 mm
最大アーム高さ	3487 mm
使用空気圧	0.49MPaG
空気消費量	102NL/min (10secサイクル時目安)
制御方式	
塗装色	本体 標準色【サルビアブルー】 5.5PB4.7/9.4 アタッチメント(付属する場合) 標準色【オレンジ】 10R5.5/14.5
ワーク質量	約 kg
備考	支柱:CSC-75W 付属品:フィルタレギュレータ



**※注記**  
 (1) 一次側エア取合点は、付属のフィルタレギュレータまたは本体継手の供給口 (PTねじメス)、もしくは付属ゴムホース(10m)とします。上記取合点までの接続工事は、お客様御施工範囲とさせていただきます。必ずドライエアーを供給して下さい。  
 (2) 天井固定の受梁は、施工範囲外とします。(荷重条件を図中に示します。)

日付		図面	標準 8:1	殿
工番		名称	BMC-75W 外形寸法図【天井固定型】	
尺度	1/20	台数	1式	図番
承認		設計		製図
				(A2)