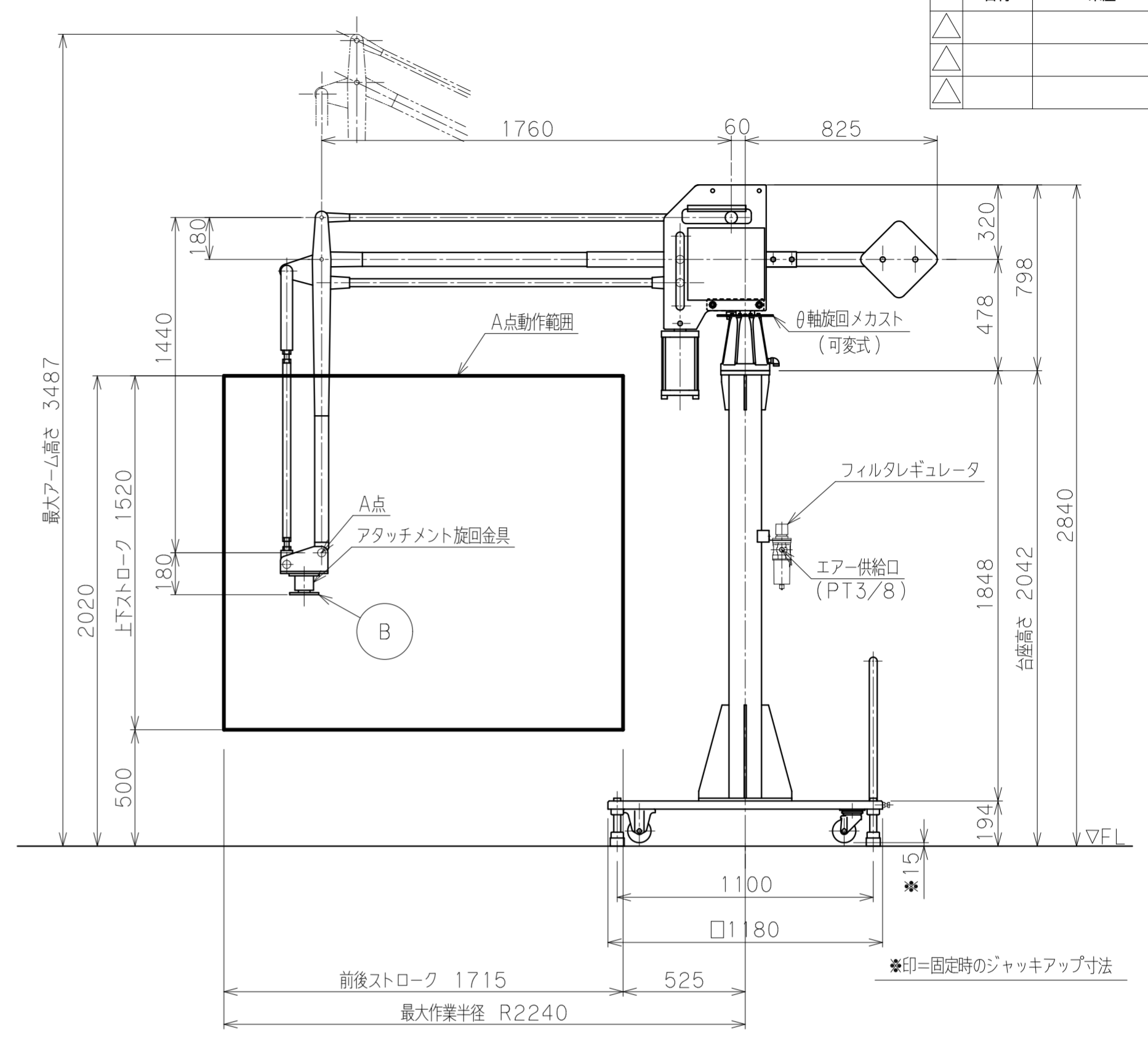
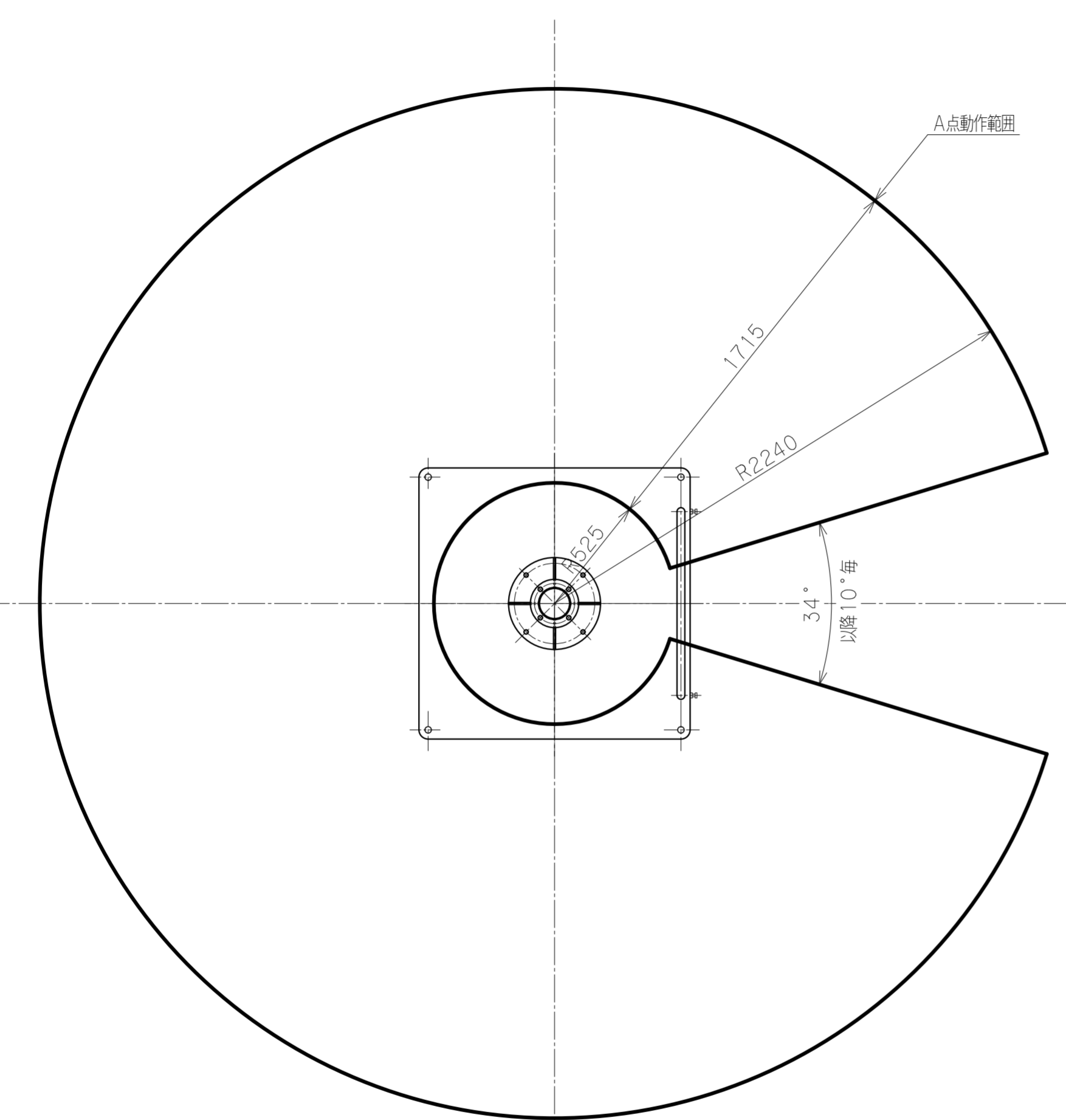
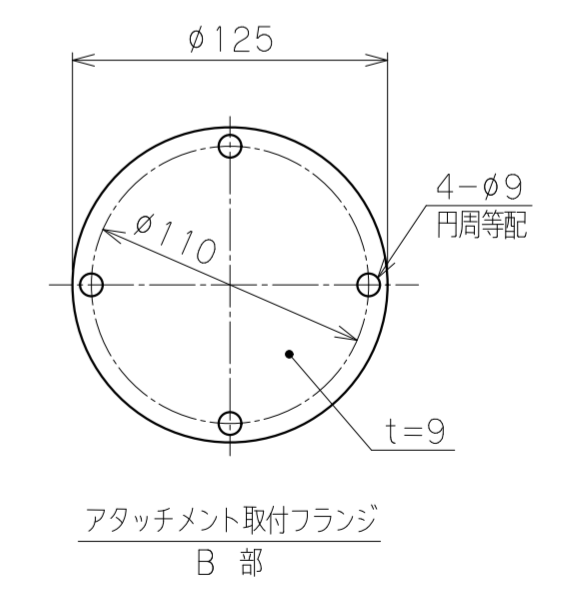


1
2
3
4
5
6
7
8

| 日付 | 来歴 | 記入 |
|----|----|----|
| △ | | |
| △ | | |
| △ | | |



| パラマン仕様 | |
|-----------|--|
| 型式 (アーム比) | BMF - 75W (8 : 1) 軸可変メカスト (可変式) |
| 最大吊上げ荷重 | 72 kg (アタッチメント含) |
| 最大作業半径 | R2240 mm |
| 前後ストローク | 1715 mm |
| 上下ストローク | 1520 mm |
| 最大作業高さ | 2020 mm |
| 最大アーム高さ | 3487 mm |
| 使用空気圧 | 0.49 MPaG |
| 空気消費量 | 102 NL/min (10 sec サイクル時目安) |
| 制御方式 | |
| 塗 装 色 | 本体 標準色【サルビアブルー】 5.5PB4.7/9.4 アタッチメント (付属する場合) 標準色【オレンジ】 10R5.5/14.5 |
| 本体質量 | 約 200 kg |
| 台座質量 | 約 450 kg (支柱含む) |
| ワーク質量 | 約 kg |
| 備 考 | 付属品：フィルタレギュレータ ：片ロスバナ |



※注記

(1) 一次側エア取合点は、付属のフィルタレギュレータまたは本体継手の供給口 (PTねじメス)、もしくは付属ゴムホース (10m) とします。
上記取合点までの接続工事は、お客様御施工範囲とさせていただきます。
必ずドライエアーを供給して下さい。

| 日付 | 工番 | 図面 | 標準 8:1 | 殿 |
|------|-------|----|------------------------|------|
| 1/20 | 台数 1式 | 名称 | BMF - 75W 外形寸法図【床上移動型】 | |
| 承認 | 設計 | 製図 | 図番 | (A2) |
| | | | | |