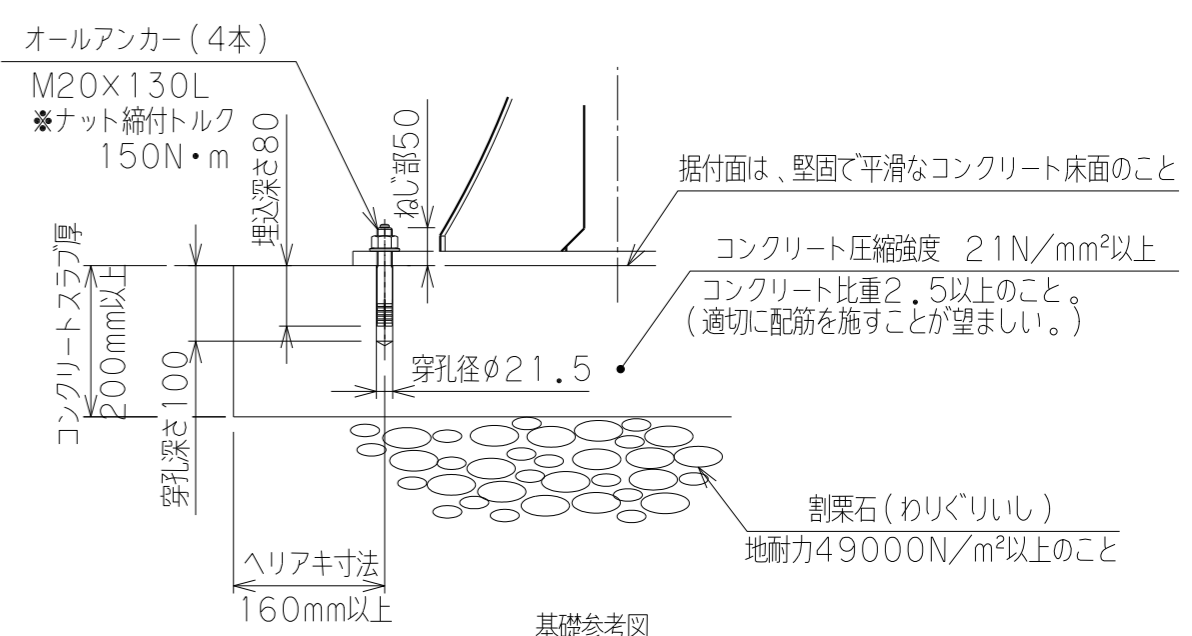


| 日付 | 来歴 | 記入 |
|----|----|----|
| △  |    |    |
| △  |    |    |
| △  |    |    |

| バラマン仕様   |   |
|----------|---|
| 型式(アーム比) | BMF-75W(8:1)                                |
| 最大吊上げ荷重  | 72 kg(アタッチメント含)                             |
| 最大作業半径   | R2240 mm                                    |
| 有効作業範囲   | 1715 mm                                     |
| 有効作業高さ   | 1520 mm                                     |
| 最大作業高さ   | 2020 mm                                     |
| 最大アーム高さ  | 3487 mm                                     |
| 使用空気圧    | 0.49MPaG                                    |
| 空気消費量    | 102NL/min<br>(10secサイクル時目安)                 |
| 制御方式     |   |
| 塗 装 色    | 本体<br>標準色【サルビアブルー】<br>5.5PB4.7/9.4          |
|          | アタッチメント(付属する場合)<br>標準色【オレンジ】<br>10R5.5/14.5 |
| 本体質量     | 約 200 kg                                    |
| 台座質量     | 約 120 kg(支柱含む)                              |
| ワーク質量    | 約 kg  |
| 備 考      | 付属品: フィルタレギュレータ<br>: オールアンカーボルト             |



| 日付 | 工番 | 図面     | 名称                   | 図番   |
|----|----|--------|----------------------|------|
|    |    | 標準 8:1 | BMF-75W 外形寸法図【床上固定型】 | (A2) |
| 承認 | 設計 | 製図     |                      |      |

※注記  
 (1) 一次側エア取合点は、付属のフィルタレギュレータまたは本体継手の供給口 (PTねじメス)、もしくは付属ゴムホース(10m)とします。  
 上記取合点までの接続工事は、お客様御施工範囲とさせていただきます。  
 必ずドライエアーを供給して下さい。  
 (2) 固定台座は、オールアンカーボルトにて床へ固定します。  
 基礎条件を図中に示します。

