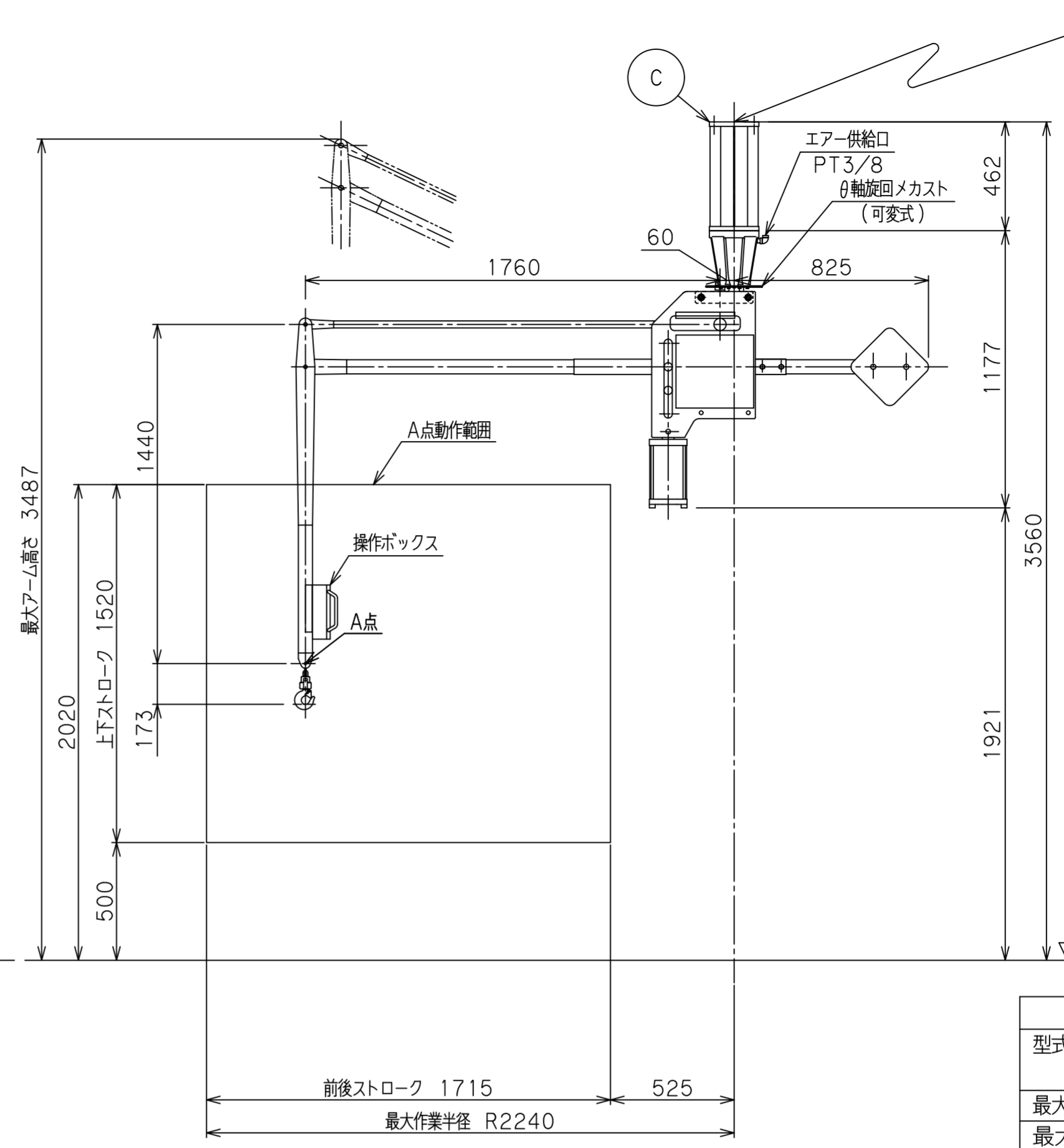
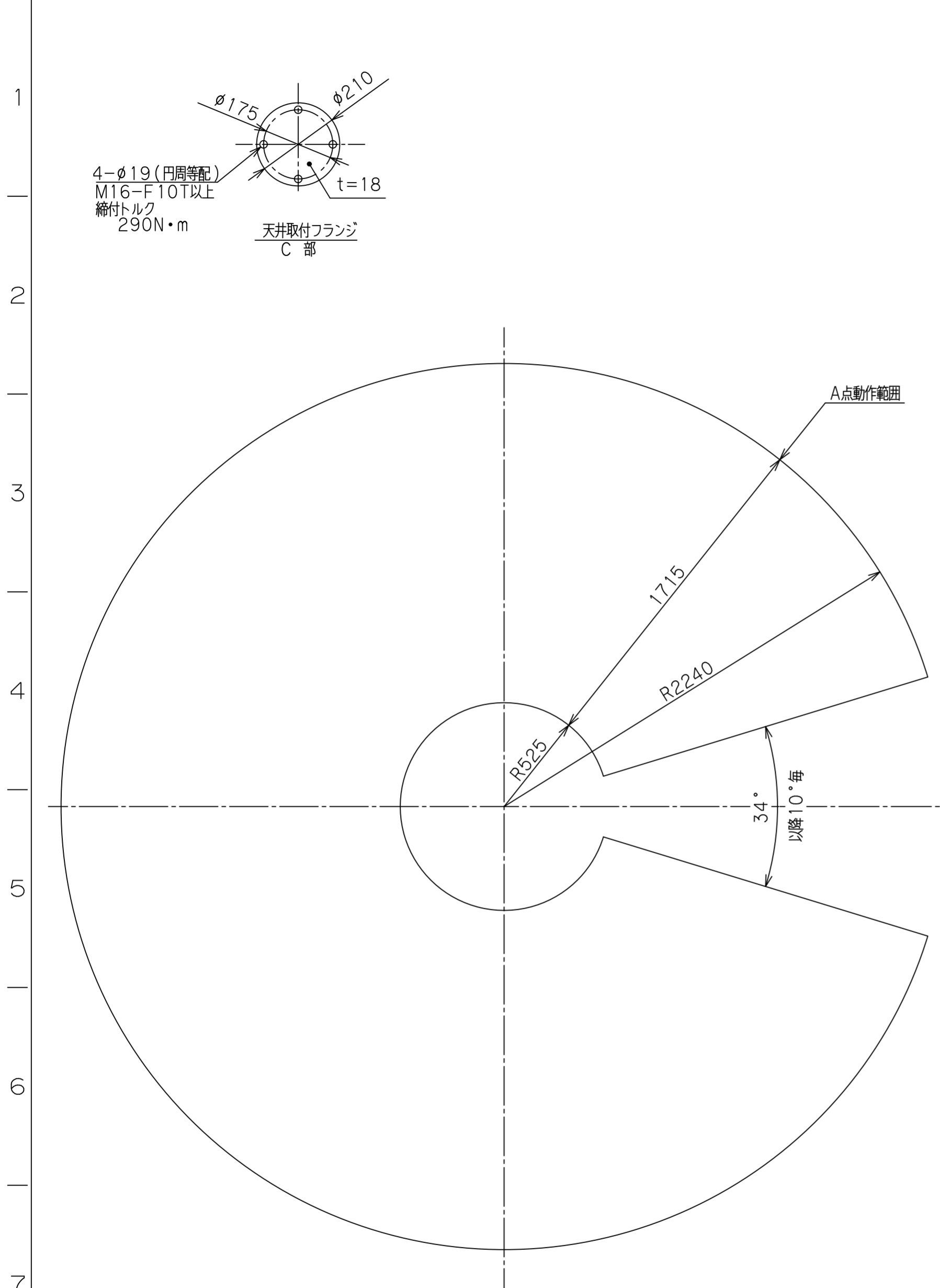


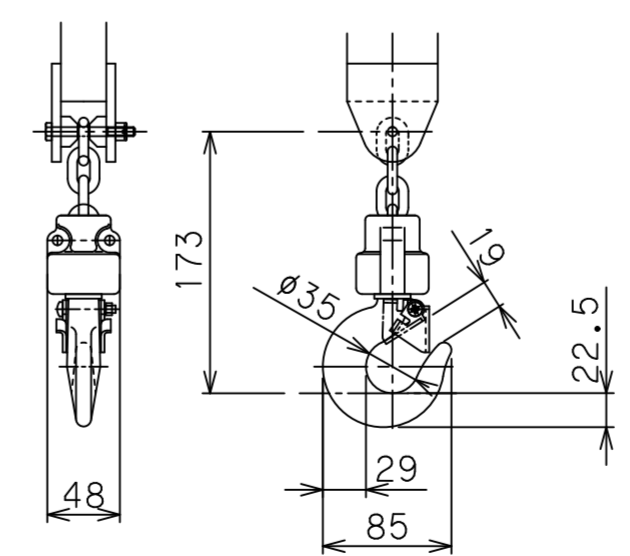
A | B | C | D | E | F | G | H | I | J | K



* 荷重条件	
総質量	300 kg
長期荷重	
曲げモーメント	3800 N・m
垂直荷重	3630 N
横荷重	100 N
短期荷重	
曲げモーメント	6100 N・m
垂直荷重	3830 N
横荷重	1770 N

*総質量とは、本体・支柱・可搬重量総計を示す。
 *上記荷重は短管根元中心部の作用力を示す。
 *長期荷重とは、JISB8821「クレーン鋼構造部分の計算基準」に基づく荷重を示す。
 *短期荷重とは、水平方向0.6G、垂直方向0.3Gの地震力に基づく荷重を示す。

バラマン仕様	
型式(アーム比)	BMC-75S (8:1) θ軸可変メカスト(可変式)
最大吊上げ荷重	75 kg(アタッチメント含む)
最大作業半径	R2240 mm
前後ストローク	1715 mm
上下ストローク	1520 mm
最大作業高さ	2020 mm
最大アーム高さ	3487 mm
使用空気圧	0.49MPaG
空気消費量	102NL/min (10secサイクル時目安)
制御方式	
塗装色	標準色【サルビアブルー】 5.5PB4.7/9.4
ワーク質量	約 kg
備考	支柱: CSC-75S 付属品: フィルタレギュレータ



フック詳細図

※注記
 (1) 一次側エア取合点は、付属のフィルタレギュレータまたは本体継手の供給口(PTねじメス)、もしくは付属ゴムホース(10m)とします。
 上記取合点までの接続工事は、お客様御施工範囲とさせていただきます。
 必ずドライエアーを供給して下さい。
 (2) 天井固定の受梁は、施工範囲外とします。
 (荷重条件を図中に示します。)

日付		殿
工番		図面
尺度	1/20 台数 1式	標準 8:1
承認	設計 製図	名称
		BMC-75S 外形寸法図【天井固定型】
		図番
		(A2)

