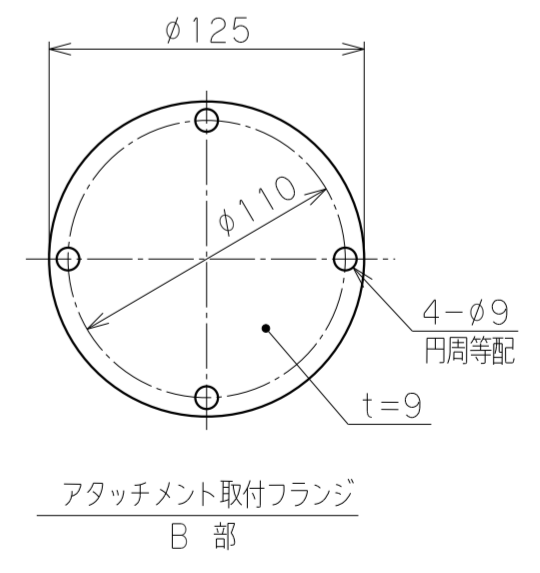


※印=固定時のジャッキアップ寸法

バラマン仕様	
型式(アーム比)	BMG-75W(8:1) θ軸回転ストッパー(可変式)
最大吊上げ荷重	75kg(アタッチメント含)
最大作業半径	R2220 mm
前後ストローク	1620 mm
上下ストローク	1600 mm
最大作業高さ	2148 mm
最大アーム高さ	2493 mm
使用空気圧	0.49MPaG
空気消費量	122NL/min (10secサイクル時目安)
制御方式	
塗装色	本体 標準色【サルビアブルー】 5.5PB4.7/9.4 アタッチメント(付属する場合) 標準色【オレンジ】 10R5.5/14.5
本体質量	約 220kg
台座質量	約 400kg
ワーク質量	約 kg
備考	付属品:フィルタレギュレータ :片ロスパナ



※注記
 (1)一次側エア取合点は、付属のフィルタレギュレータまたは本体継手の供給口
 (PTねじメス)、もしくは付属ゴムホース(10m)とします。
 上記取合点までの接続工事は、お客様御施工範囲とさせていただきます。
 必ずドライエアーを供給して下さい。

日付		殿
工番		図面 標準 8:1
尺度	1/20 台数 1式	名称 BMG-75W 外形寸法図 【床上移動型】
承認	設計 製図	図番 (A2)