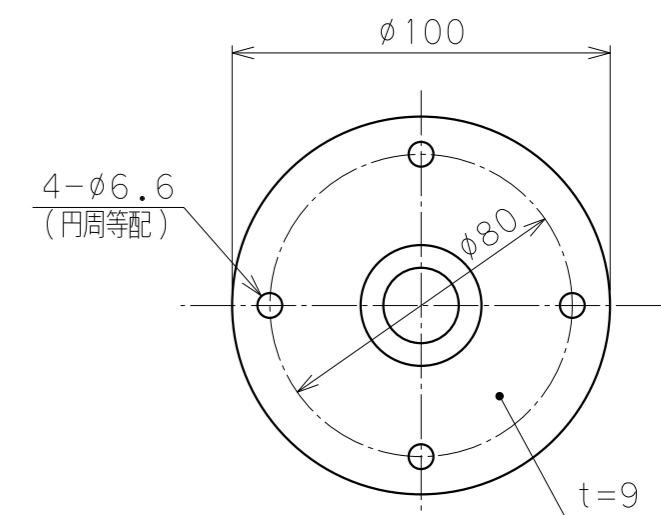


*印=固定時のジャッキアップ寸法

バラマン仕様	
型式	BMG-50W(8:1) θ軸旋回ストッパー(可変式)
最大吊上げ荷重	50kg(アタッチメント含む)
最大作業半径	R1905mm
前後ストローク	1530mm
上下ストローク	1600mm
最大作業高さ	1950mm
最大アーム高さ	2260mm
使用空気圧	0.49MPaG
空気消費量	75NL/min (10secサイクル時目安)
制御方式	
塗装色	本体 標準色【サルビアブルー】 5.5PB4.7/9.4 アタッチメント(付属する場合) 標準色【オレンジ】 10R5.5/14.5
本体質量	約135kg
台座質量	約450kg(支柱含む)
ワーク質量	約kg
備考	付属品:フィルタレギュレータ



アタッチメント取付フランジ
B部

※注記

(1) 一次側エア取合点は、付属のフィルタレギュレータまたは本体継手の供給口 (PTねじメス)、もしくは付属ゴムホース(10m)とします。
上記取合点までの接続工事は、お客様御施工範囲とさせていただきます。
必ずドライエアーを供給して下さい。

日付		殿
工番		図面
尺度	1/20	台数
承認	設計	製図
1式		名称
		図番
		BMG-50W 外形寸法図【床上移動型】
		(A2)