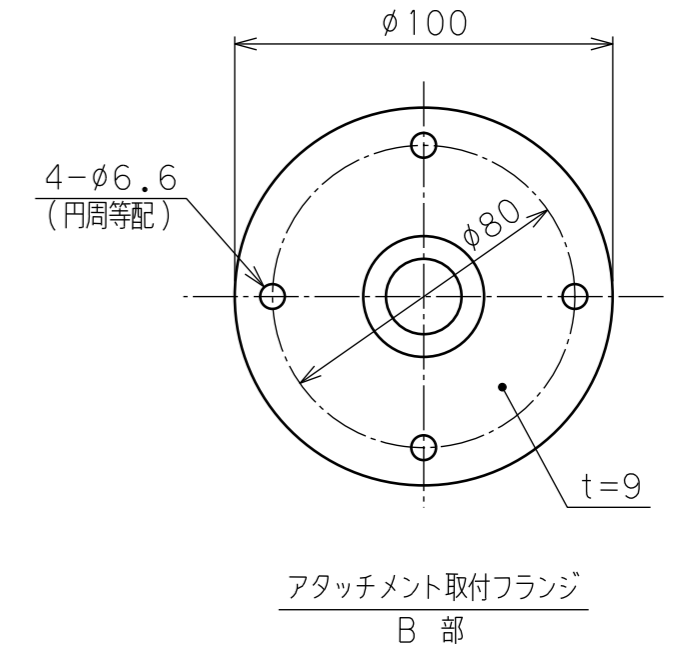


※印=固定時のジャッキアップ寸法

バラマン仕様	
型 式	BMG-38W (10:1) θ軸旋回ストッパー (可変式)
最大吊上げ荷重	38kg (アタッチメント含む)
最大作業半径	R2375 mm
前後ストローク	1870 mm
上下ストローク	2000 mm
最大作業高さ	2190 mm
最大アーム高さ	2500 mm
使用空気圧	0.49MPaG
空気消費量	75NL/min (10secサイクル時目安)
制 御 方 式	
塗 装 色	本体 標準色【サルビアブルー】 5.5PB4.7/9.4 アタッチメント (付属する場合) 標準色【オレンジ】 10R5.5/14.5
本 体 質 量	約 140 kg
台 座 質 量	約 450 kg (支柱含む)
フ ー ク 質 量	約 kg
備 考	付属品: フィルタレギュレータ



アタッチメント取付フランジ  
B 部

※注記

(1) 一次側エア取合点は、付属のフィルタレギュレータまたは本体継手の供給口 (PTねじメス)、もしくは付属ゴムホース (10m) とします。  
上記取合点までの接続工事は、お客様御施工範囲とさせていただきます。  
必ずドライエアーを供給して下さい。

日付		殿
工番		図面 エアバランサ
尺度 1/20	台数 1式	名称 BMG-38W 外形寸法図 【床上移動型】
承認	設計	製図
		図番 (A2)