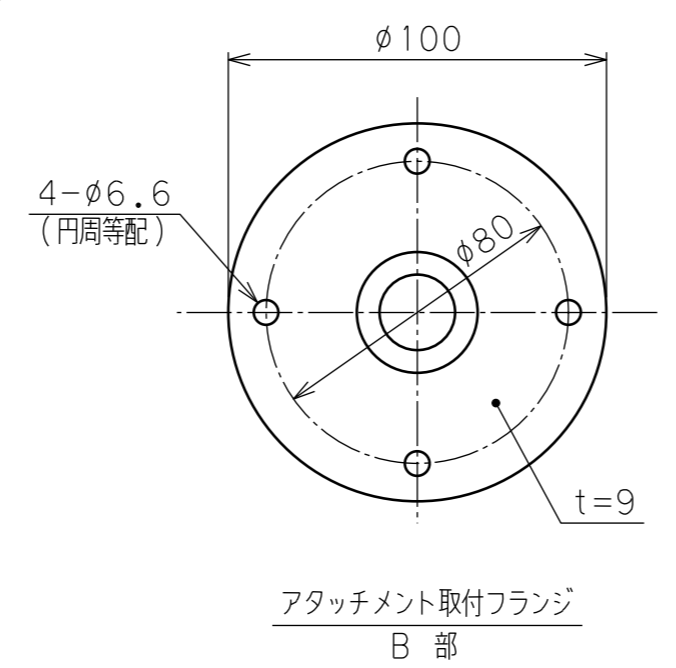
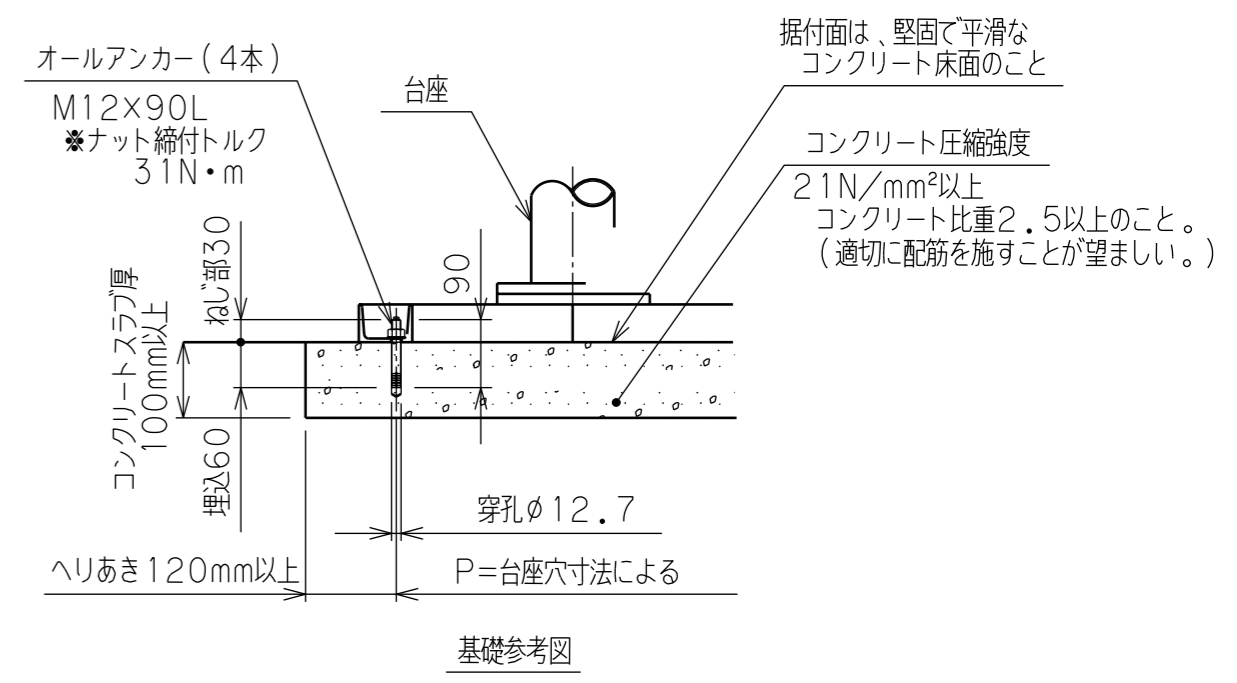


※注記
 (1) 一次側エア取合点は、付属のフィルタレギュレータ
 または本体継手の供給口 (PTねじメス)、
 もしくは付属ゴムホース (10m) とします。
 上記取合点までの接続工事は、お客様御施工範囲と
 させていただきます。
 必ずドライエアーを供給して下さい。
 (2) 固定台座は、オールアンカーボルトにて床へ固定します。
 基礎条件を図中に示します。



バラマン仕様	
型 式	BMG-38W (10:1) θ軸旋回ストッパー (可変式)
最大吊上げ荷重	38kg (アタッチメント含む)
最大作業半径	R2375 mm
前後ストローク	1870 mm
上下ストローク	2000 mm
最大作業高さ	2190 mm
最大アーム高さ	2500 mm
使用空気圧	0.49MPaG
空気消費量	75NL/min (10secサイクル時目安)
制 御 方 式	
塗 装 色	本体 標準色【サルビアブルー】 5.5PB4.7/9.4 アタッチメント (付属する場合) 標準色【オレンジ】 10R5.5/14.5
本 体 質 量	約 140 kg
台 座 質 量	約 28 kg (支柱含む)
ワ ーク 質 量	約 kg
備 考	付属品: フィルタレギュレータ : オールアンカーボルト



日付		殿
工番		図面
尺度	1/20	台数
承認	設計	製図
1式		名称
		図番
		エアバルサ
		BMG-38W 外形寸法図 【床上固定型】
		(A2)