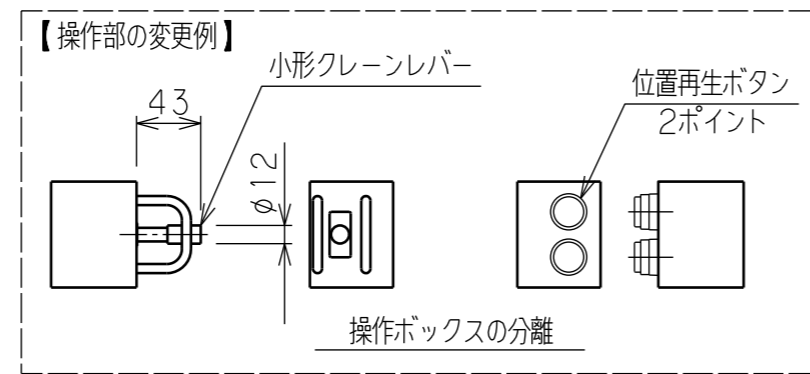
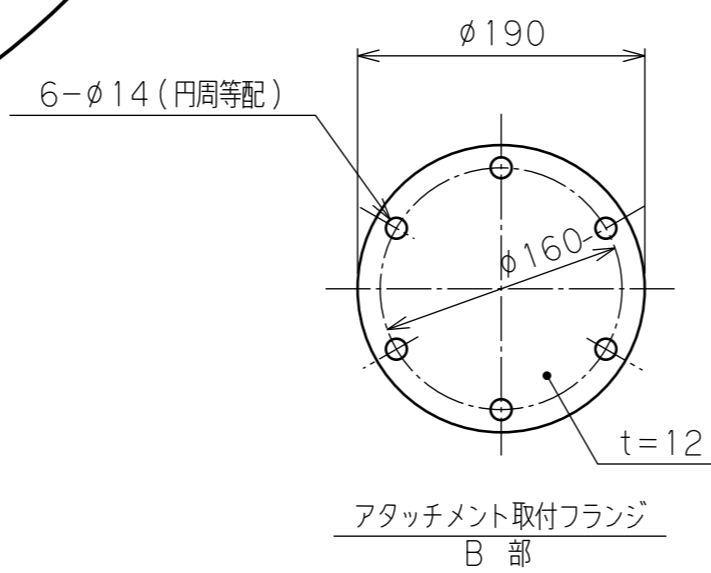
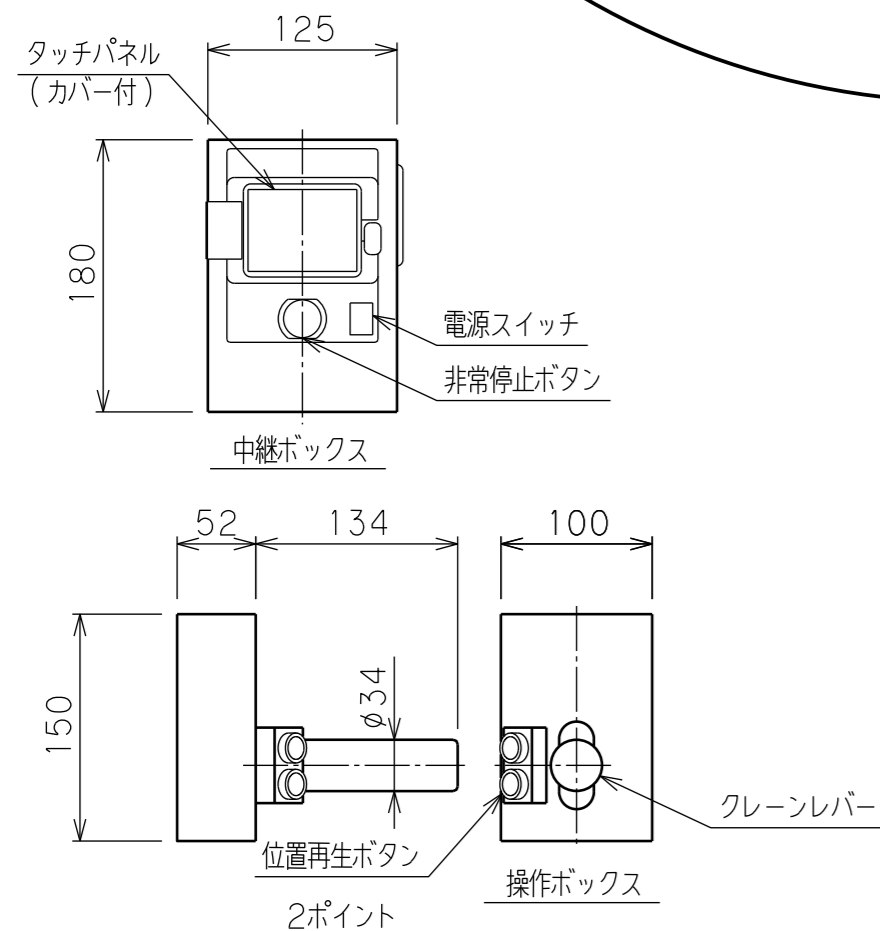
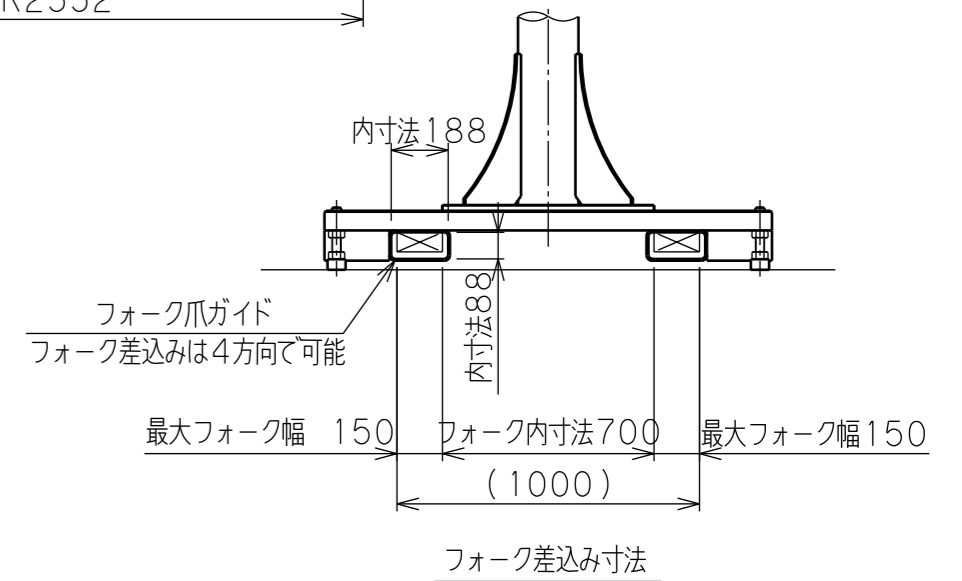
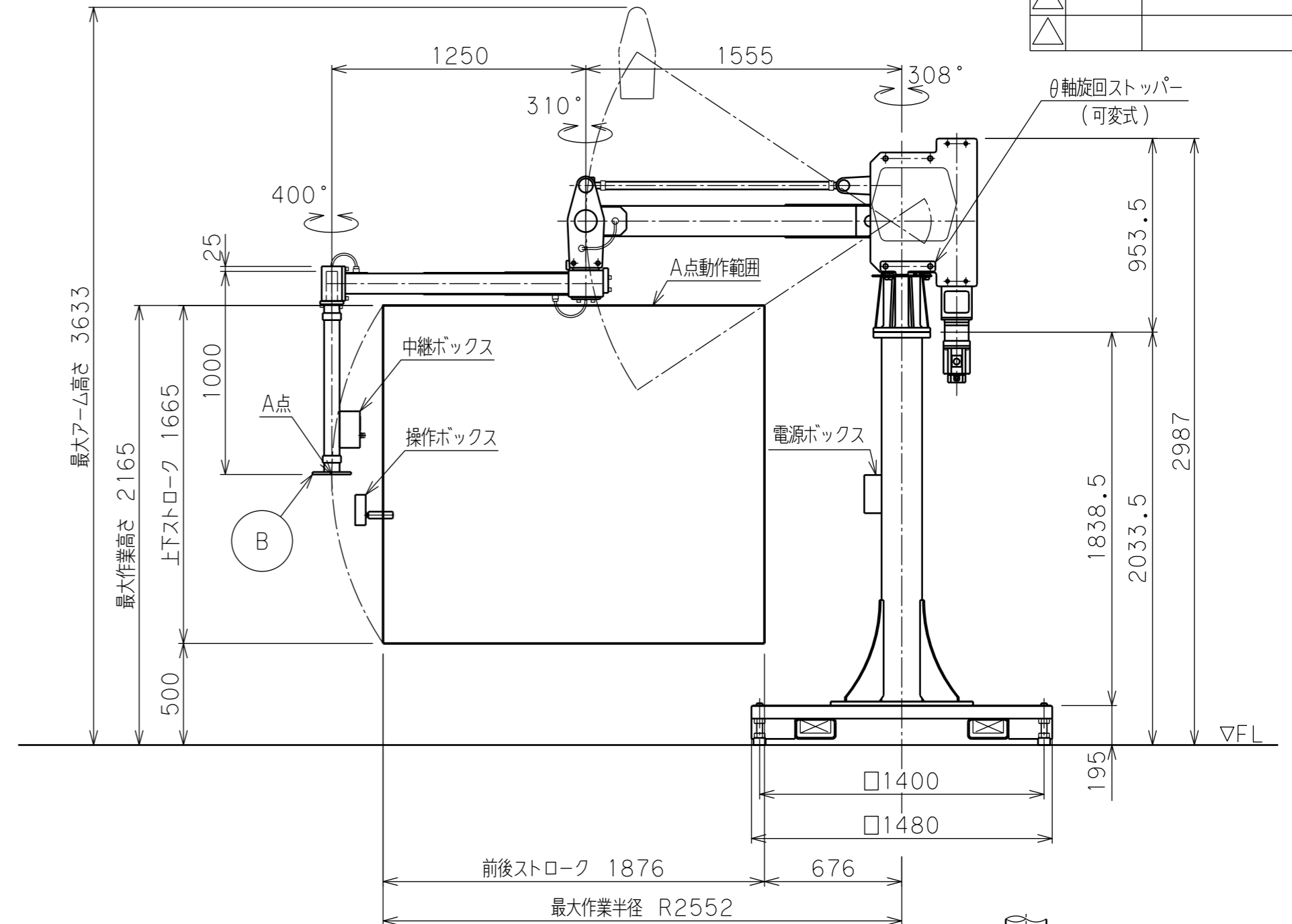
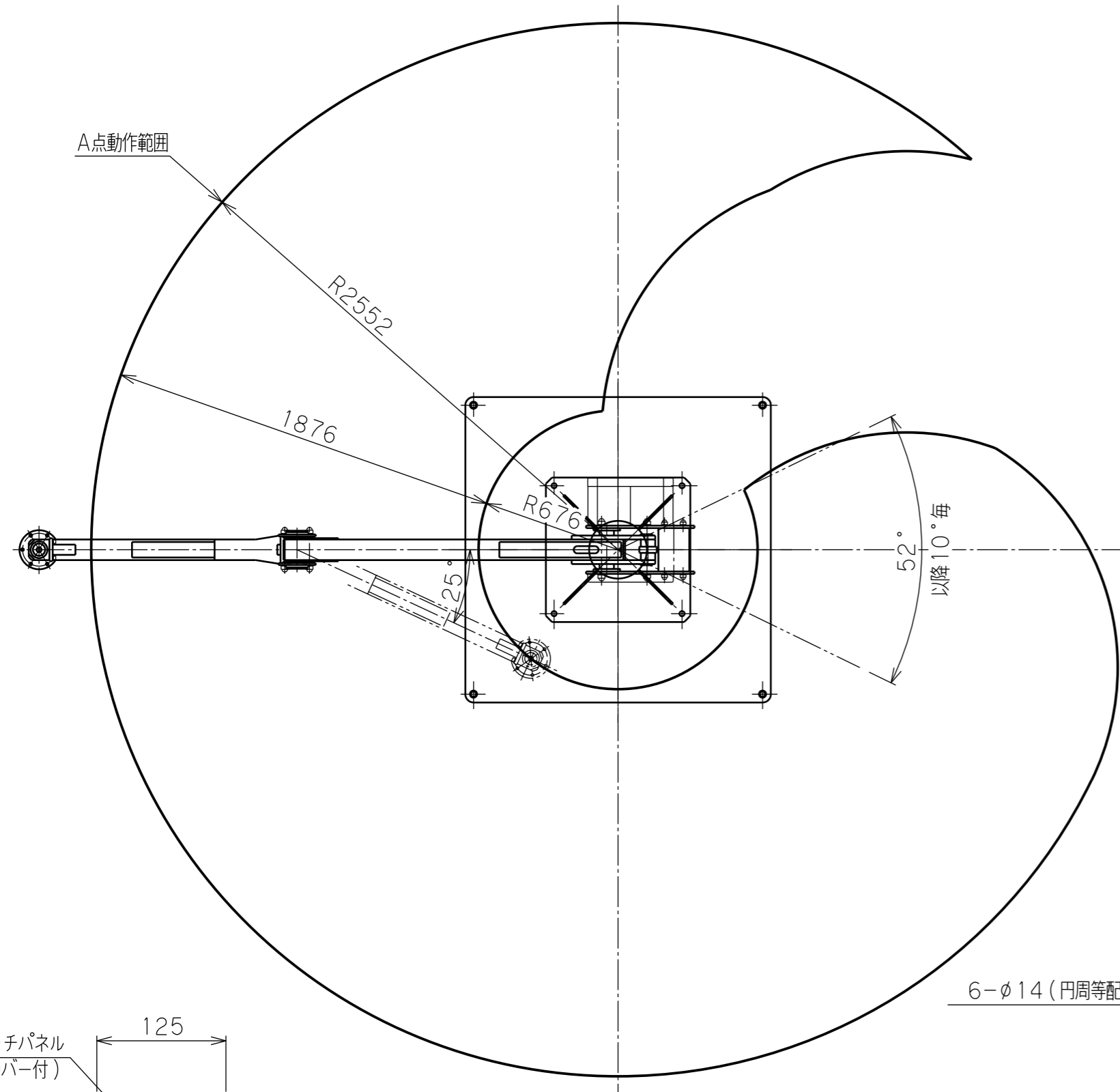


日付	来歴	記入
△		
△		
△		



バラマン仕様	
型式(アーム比)	BMi2S-250(標準7.5:1) θ軸回転ストッパー(可変式)付
最大吊上げ荷重	250 kg(アタッチメント含)
最大作業半径	R2552 mm
前後ストローク	1876 mm
上下ストローク	1665 mm
最大作業高さ	2165 mm
最大アーム高さ	3633 mm
最大上下速度	364 mm/s
使用電源	三相 AC200/220V±10% 50/60Hz 3.0kVA
制御方式	クレーン制御
塗装色	本体・台座 F-58(ブルー) G-63(シルバー) アタッチメント(付属する場合) 標準色【オレンジ】 10R5.5/14.5
本体質量	約 410 kg
台座質量	約1394 kg(支柱含む)
ワーク質量	約 kg
備考	付属品:電源ボックス :片ロスパナ

※注記

(1) 一次側電源の取合点は、付属の電源ボックス内接続端子、もしくは付属電源ケーブル(10m)とします。
(電源プラグ 20A 250V 接地3P 引掛)
上記取合点までの接続工事は、お客様御施工範囲とさせていただきます。
ボックス内端子台には必ずアース線を接続してください。

日付	承認	設計	製図	図面	名称	図番
				標準 7.5:1 (バランスなし)	BMi2S-250 外形寸法図【床上移動型】	
						(A2)

