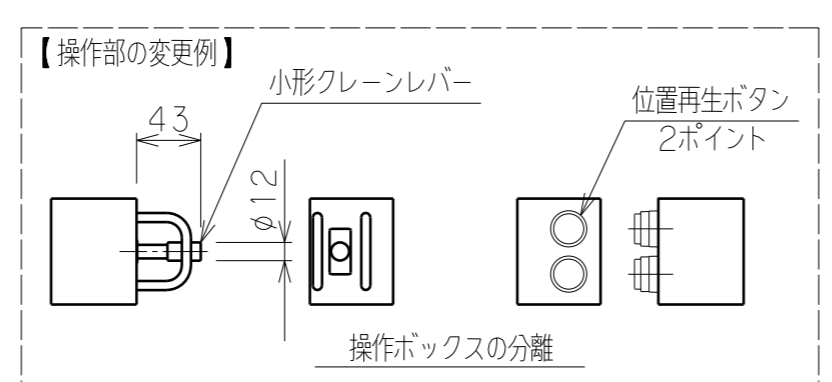
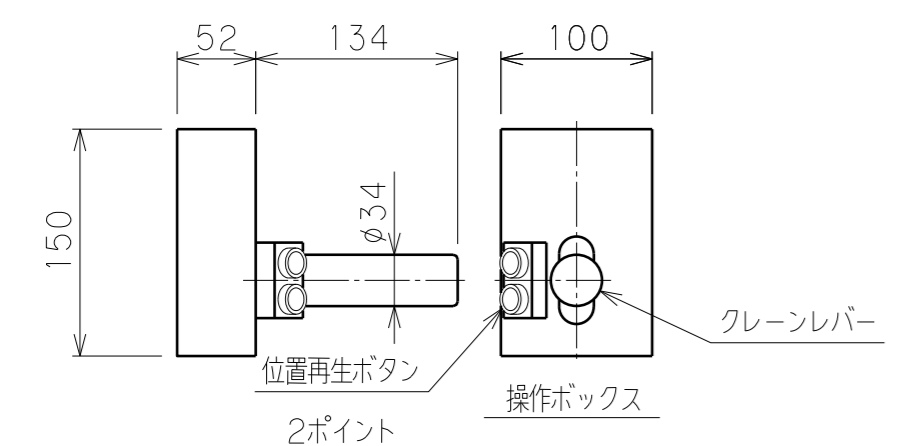
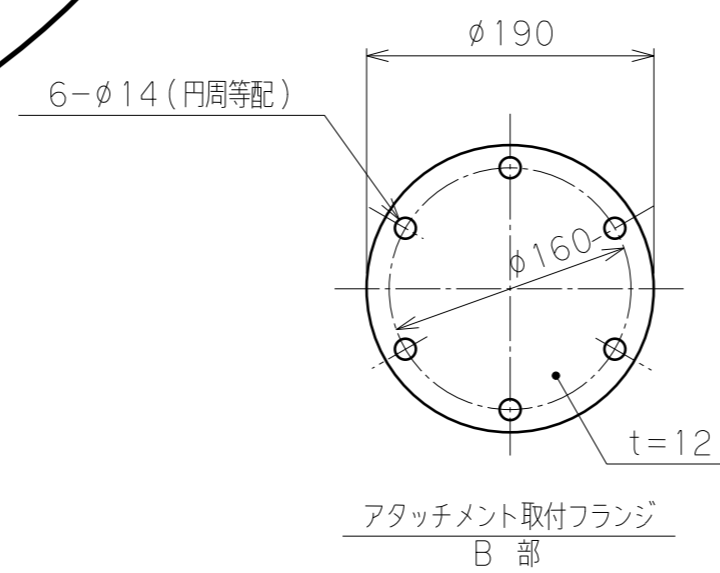
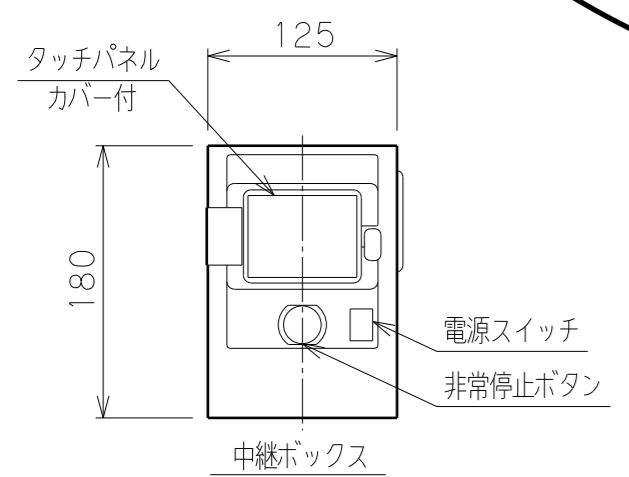
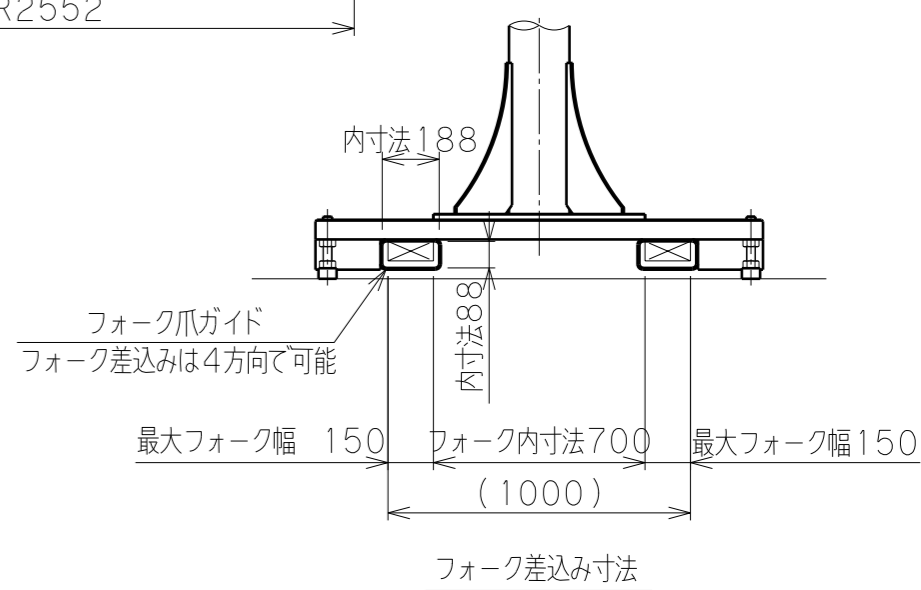
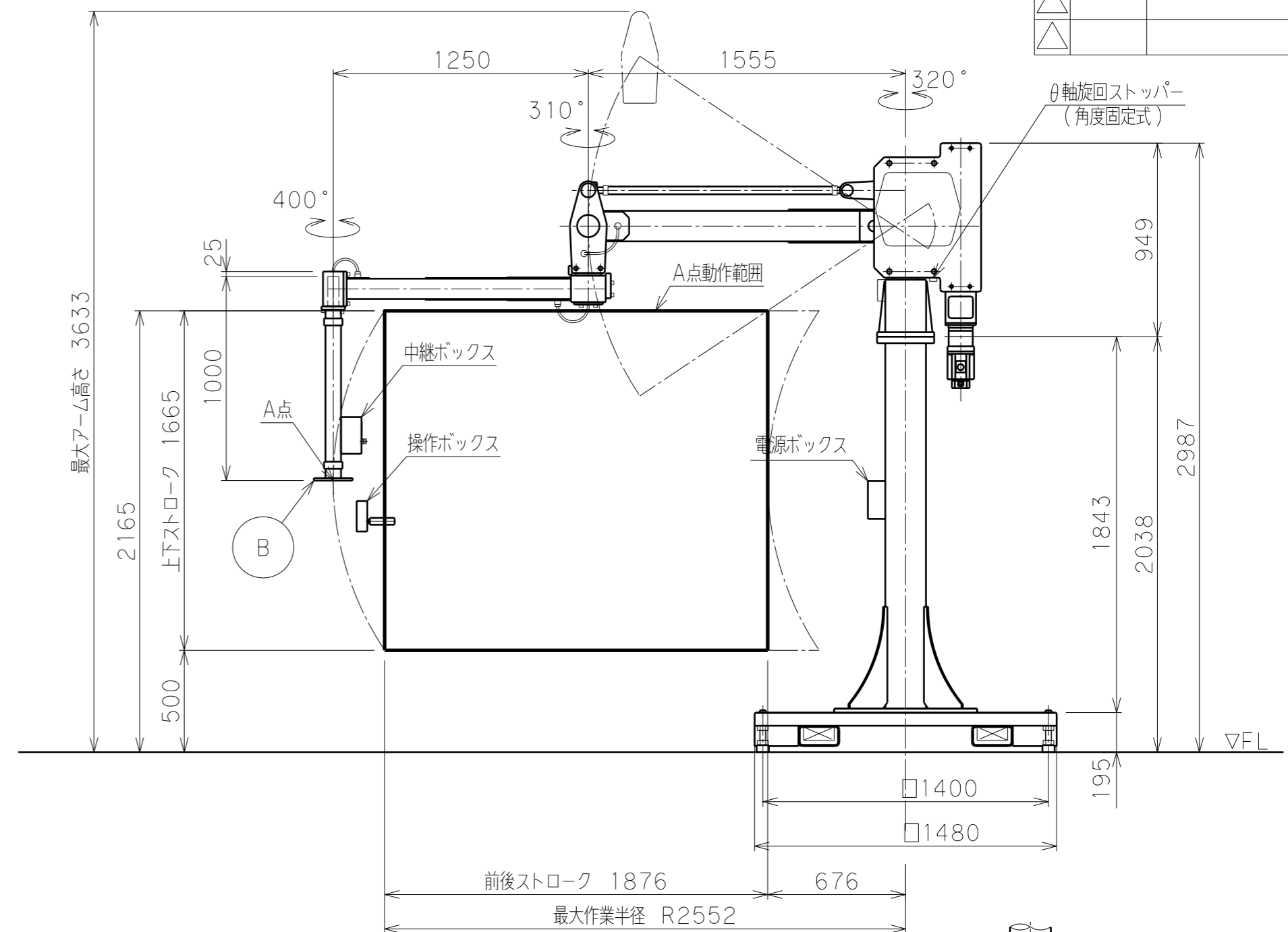
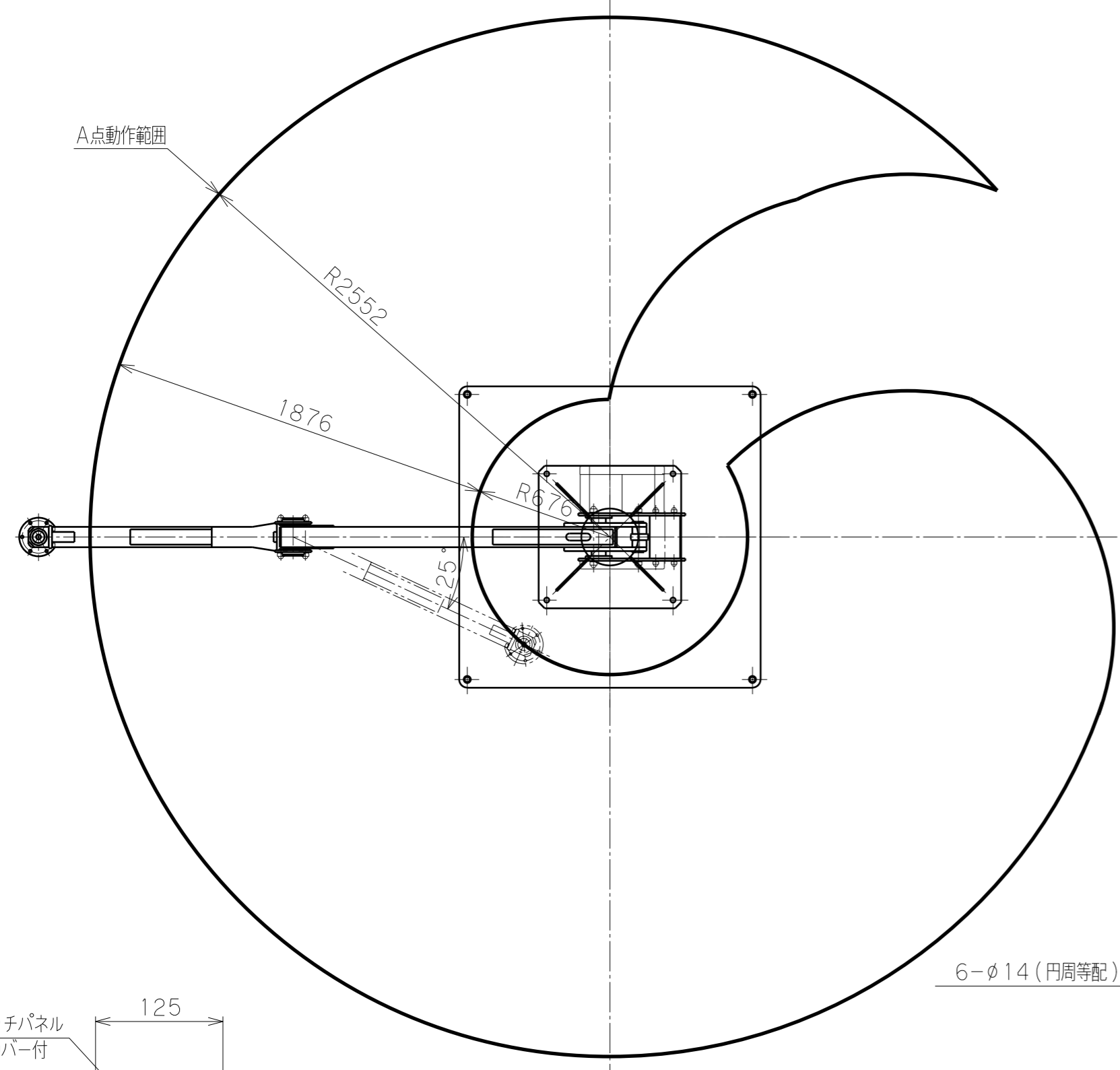


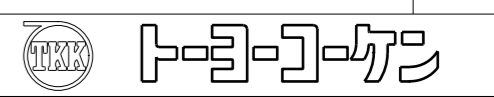
日付	来歴	記入
△		
△		
△		



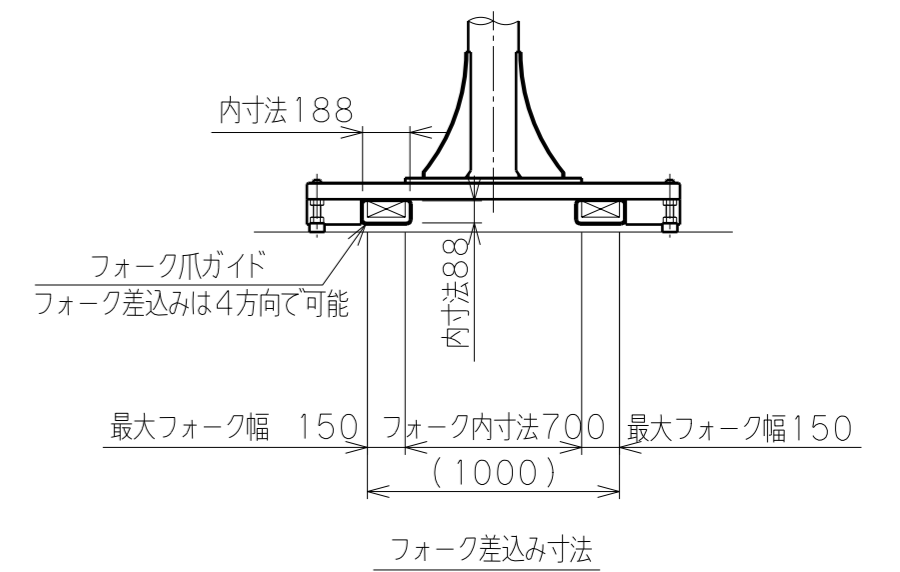
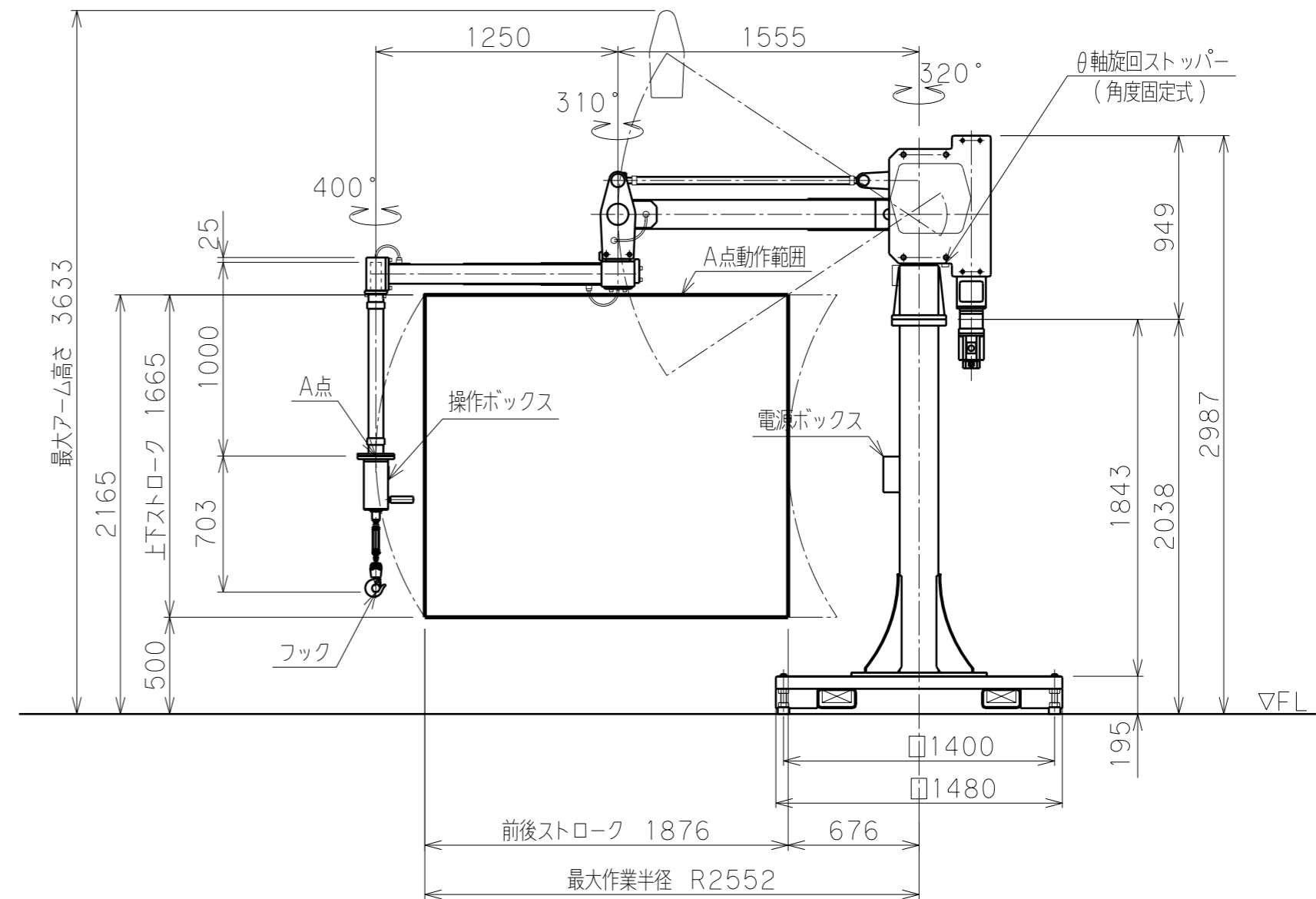
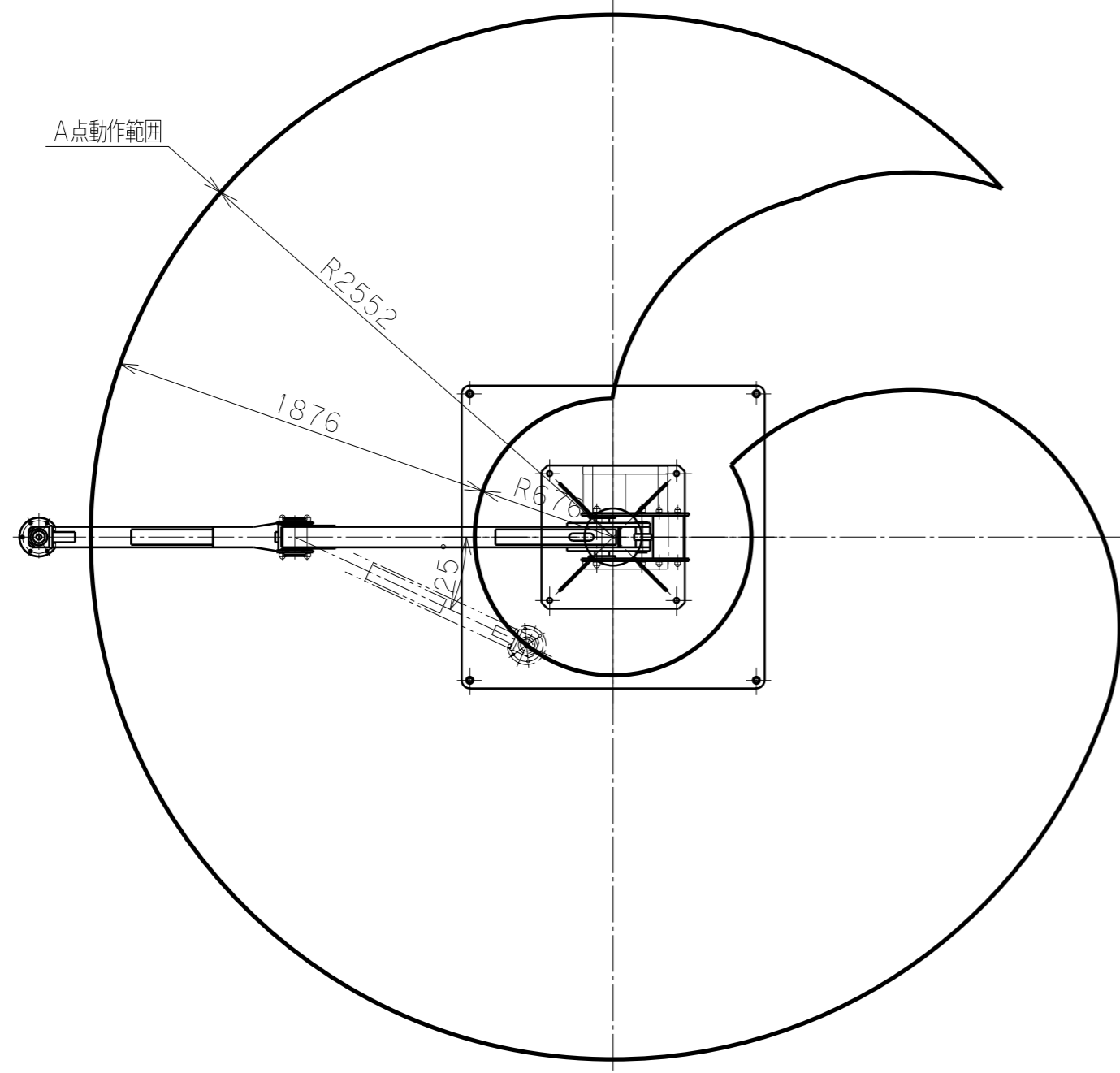
バラマン仕様	
型式(アーム比)	BMi2S-250(7.5:1) θ軸回転ストッパー(角度固定式)付
最大吊上げ荷重	250 kg(アタッチメント含)
最大作業半径	R2552 mm
有効作業範囲	1876 mm
有効作業高さ	1665 mm
最大作業高さ	2165 mm
最大アーム高さ	3633 mm
最大上下速度	364 mm/s
使用電源	三相 AC200/220V±10% 50/60Hz 2.9kVA
制御方式	クレーン制御
塗装色	本体・台座 F-58(ブルー) G-63(シルバー) アタッチメント(付属する場合) 標準色【オレンジ】 10R5.5/14.5
本体質量	約 410 kg
台座質量	約1394 kg(支柱含む)
ワーク質量	約 kg
備考	付属品:電源ボックス :片ロスパナ

※注記
 (1)一次側電源の取合点は、支柱付属の電源ボックス内端子台とします。
 上記取合点までの接続工事は、お客様御施工範囲とさせていただきます。
 ボックス内端子台には必ずアース線を接続してください。

日付	承認	設計	製図	図面名称	図番
				標準 7.5:1 (バランスなし) Bmi2S-250 外形寸法図【床上移動型】	A2



	日付	来歴	記入
△			
△			



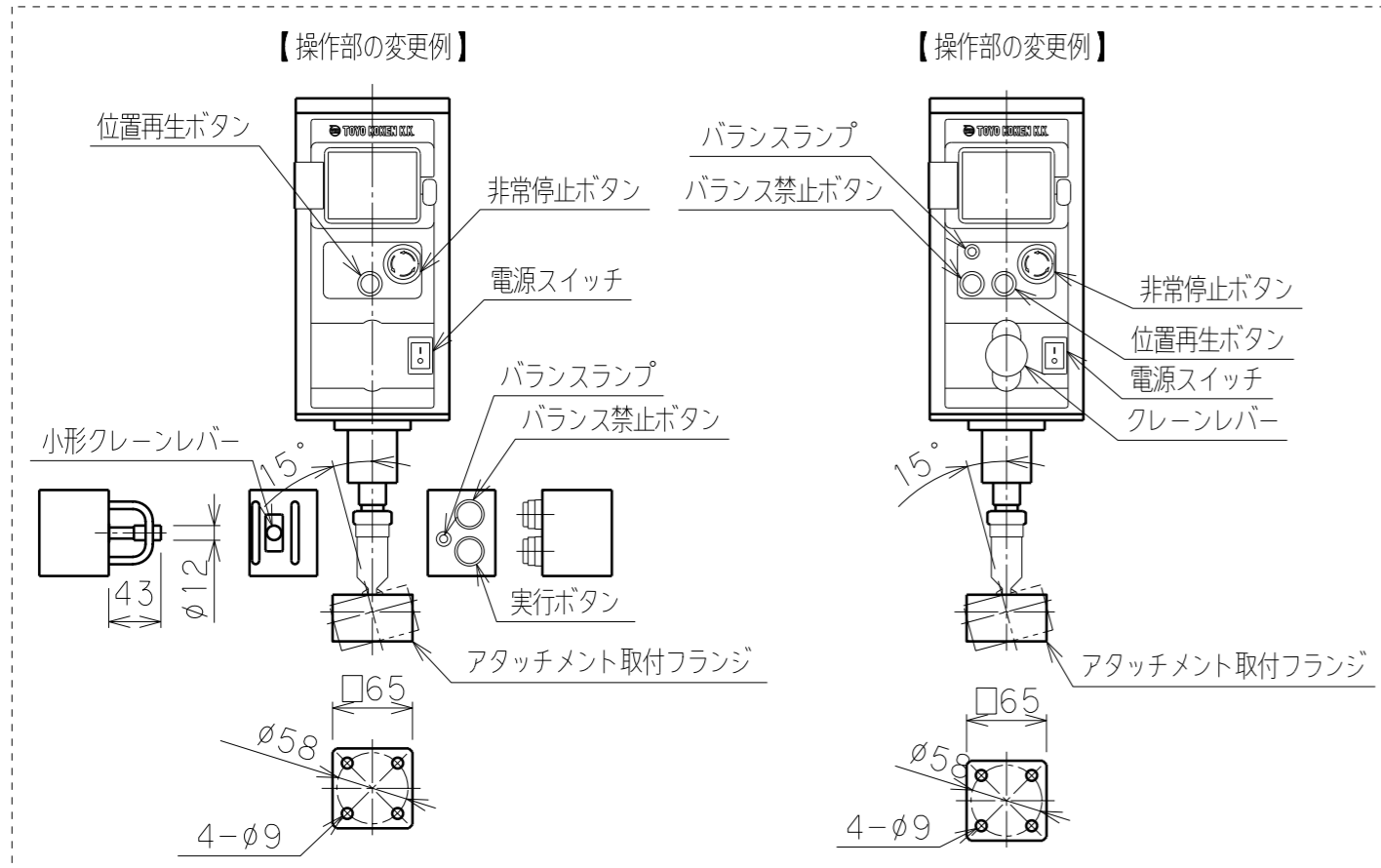
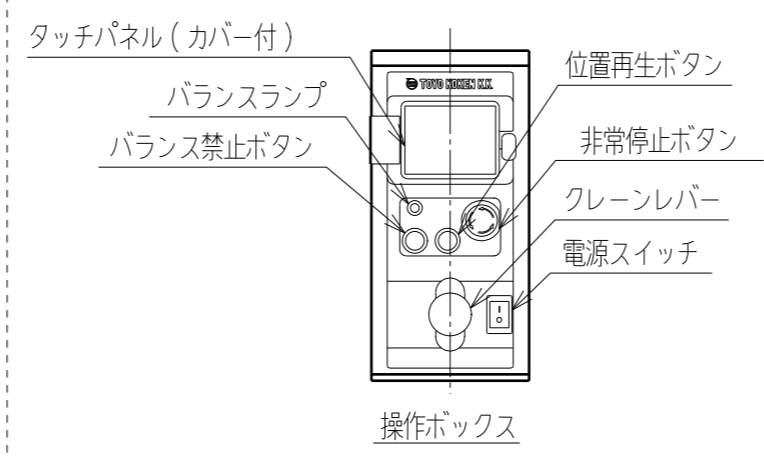
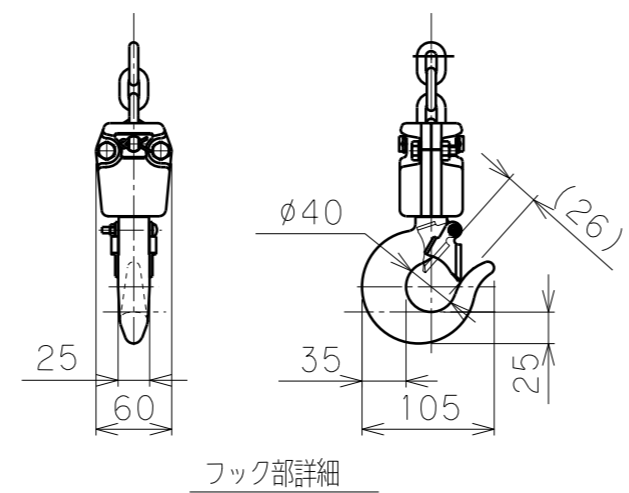
バラマン仕様	
型式 (アーム比)	BMi2S-250 (標準7.5:1) θ軸回転ストッパー (角度固定式) 付
最大吊上げ荷重	250 kg (アタッチメント含)
最大作業半径	R2552 mm
有効作業範囲	1876 mm
有効作業高さ	1665 mm
最大作業高さ	2165 mm
最大アーム高さ	3633 mm
最大上下速度	364 mm/s
使用電源	三相 AC200/220V±10% 50/60Hz 2.9kVA
制御方式	クレーンおよび バランス機能の併用
塗 装 色	本体・台座 F-58 (ブルー) G-63 (シルバー) アタッチメント (付属する場合) 標準色【オレンジ】 10R5.5/14.5
本体質量	約 410 kg
台座質量	約1394 kg (支柱含む)
ワーク質量	約 kg
備 考	付属品：電源ボックス ：片ロスパナ

※ 注記

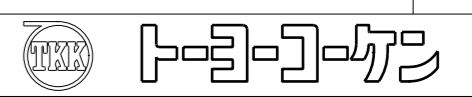
(1) 一次側電源の取合点は、支柱付属の電源ボックス内端子台とします。
上記取合点までの接続工事は、お客様御施工範囲とさせていただきます。

ボックス内端子台には必ずアース線を接続してください。

(2) 吊荷の水平 (姿勢) を保つ必要がある場合や
吊荷が大きく不安定な場合は、別途お問合せ下さい。

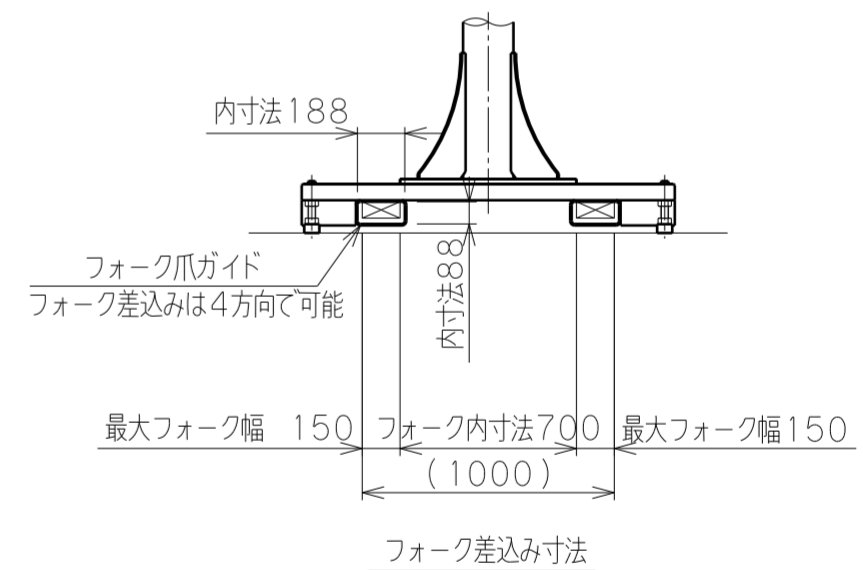
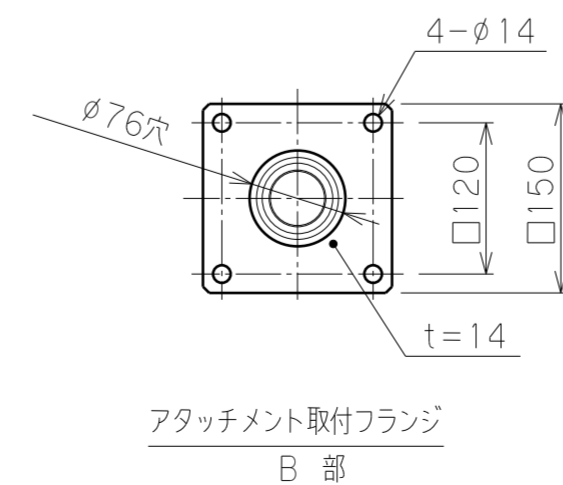
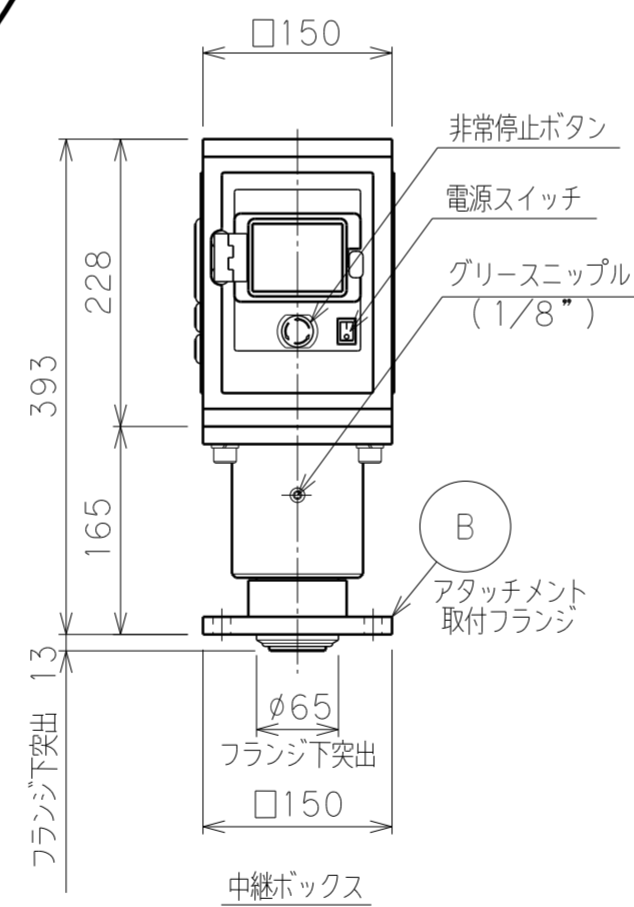
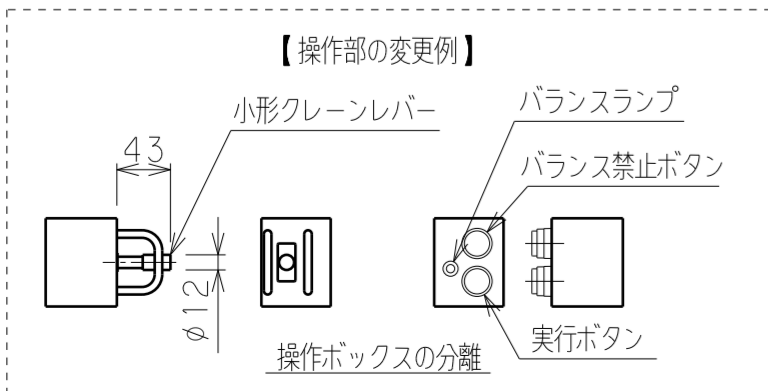
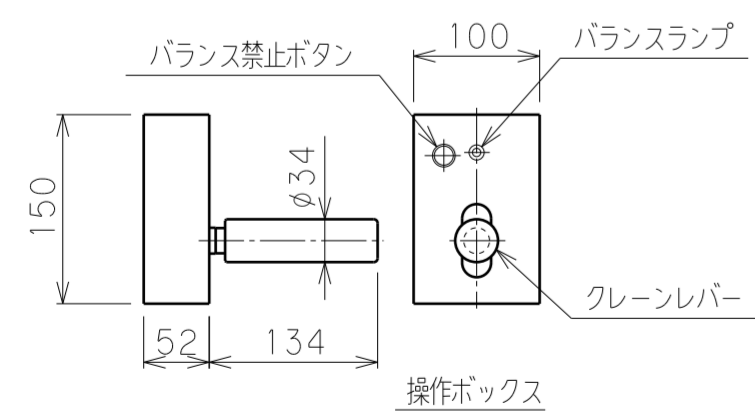
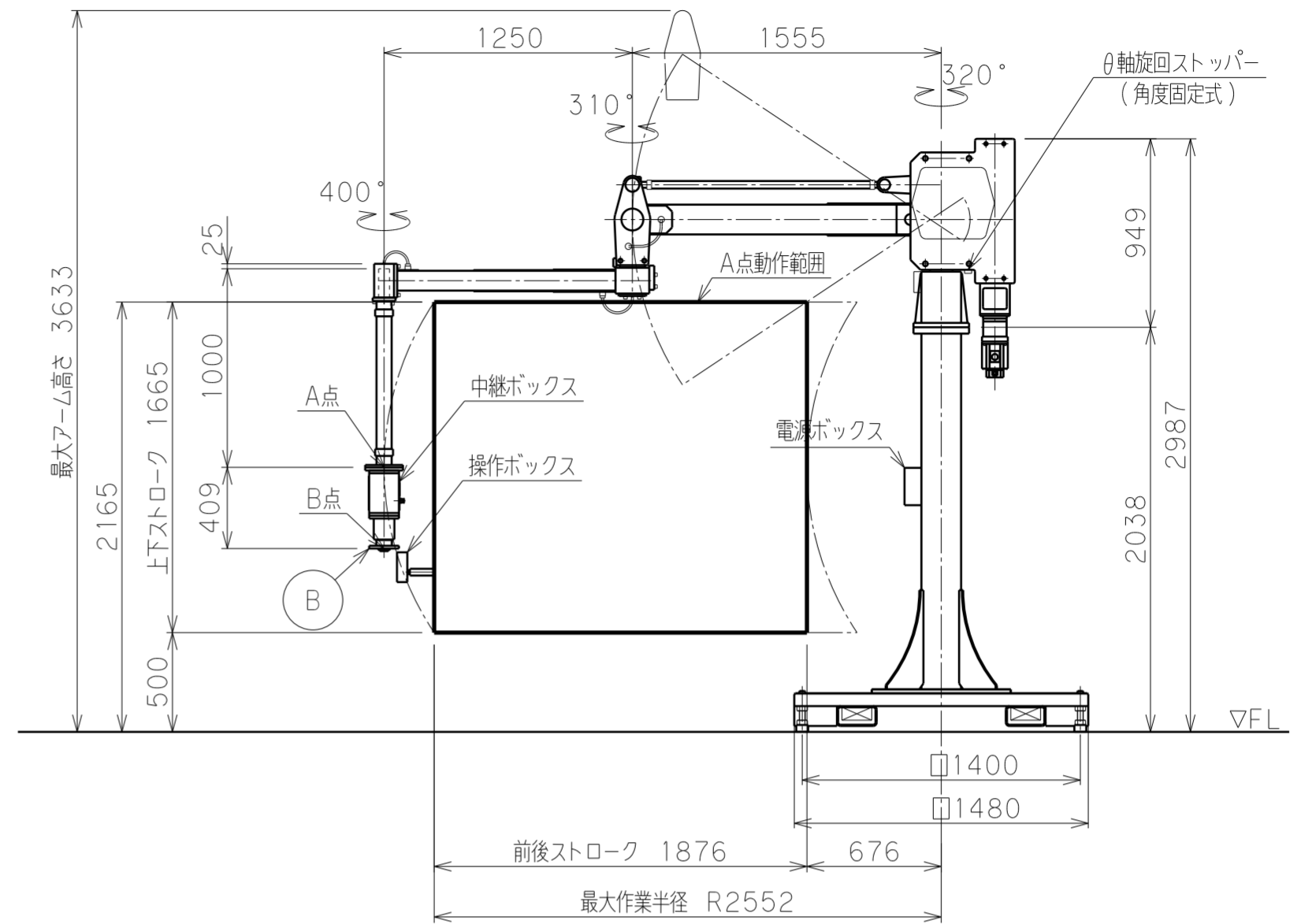
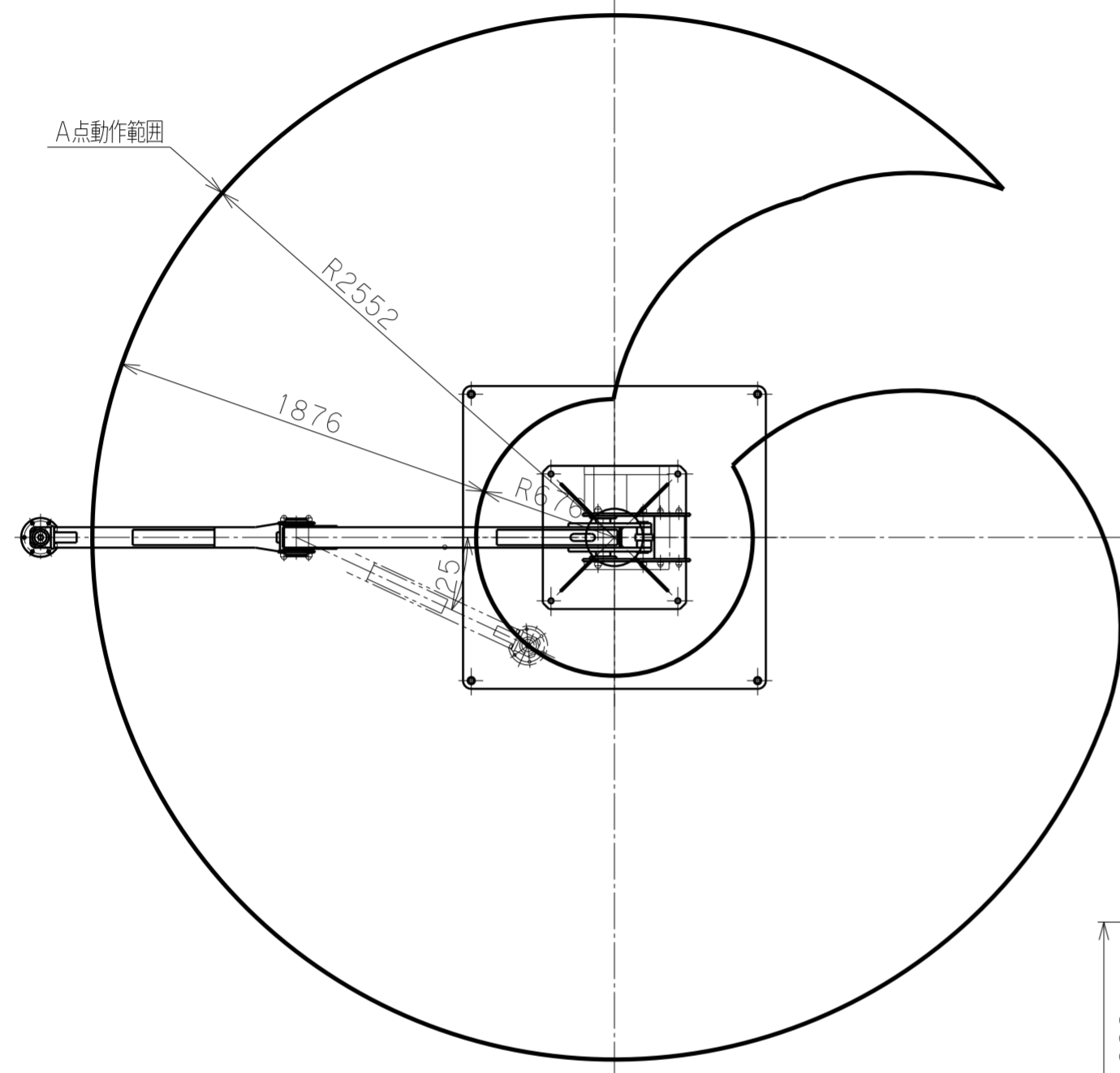


日付		図面	標準7.5:1 (バランス付一点吊り)
工番		名称	BMi2S-250 外形寸法図【床上移動型】
尺度	1/30	台数	1式
承認		設計	
		製図	
		図番	(A2)



A | B | C | D | E | F | G | H | I | J | K

1
2
3
4
5
6
7
8



バラマン仕様	
型式 (アーム比)	BMi 2S-250 (標準 7.5:1) θ軸旋回ストッパー (角度固定式) 付
可搬重量	250 kg (A点下: アタッチメント含む) 225 kg (B点下: アタッチメント含む)
最大作業半径	R2552 mm
有効作業範囲	1876 mm
有効作業高さ	1665 mm
最大作業高さ	2165 mm
最大アーム高さ	3633 mm
最大上下速度	364 mm/s
使用電源	三相 AC200/220V±10% 50/60Hz 2.9kVA
制御方式	クレーンおよび バランス機能の併用
塗装色	本体・台座 F-58 (ブルー) G-63 (シルバー) アタッチメント (付属する場合) 標準色【オレンジ】 10R5.5/14.5
本体質量	約 410 kg
台座質量	約 1394 kg (支柱含む)
中継・操作ボックス質量	計 25 kg
フーク質量	約 kg
備考	付属品: 電源ボックス : 片ロスパナ

※注記
 (1) 一次側電源の取合点は、付属の電源ボックス内接続端子、もしくは付属電源ケーブル (10m) とします。
 (電源プラグ 20A 250V 接地3P 引掛 WF8420K パナソニック)
 上記取合点までの接続工事は、お客様御施工範囲とさせていただきます。
 ボックス内端子台には必ずアース線を接続してください。
 (2) B面が偏荷重を受ける場合や
 吊荷が大きく不安定な場合は、別途お問い合わせ下さい。

日付		殿
工番		図面
尺度	1/30 台数 1式	名称
承認	設計	製図
		図番
		(A2)

