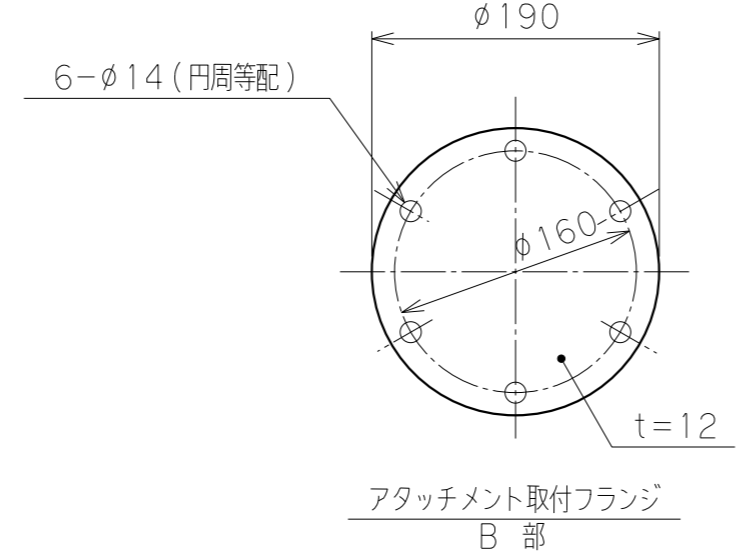
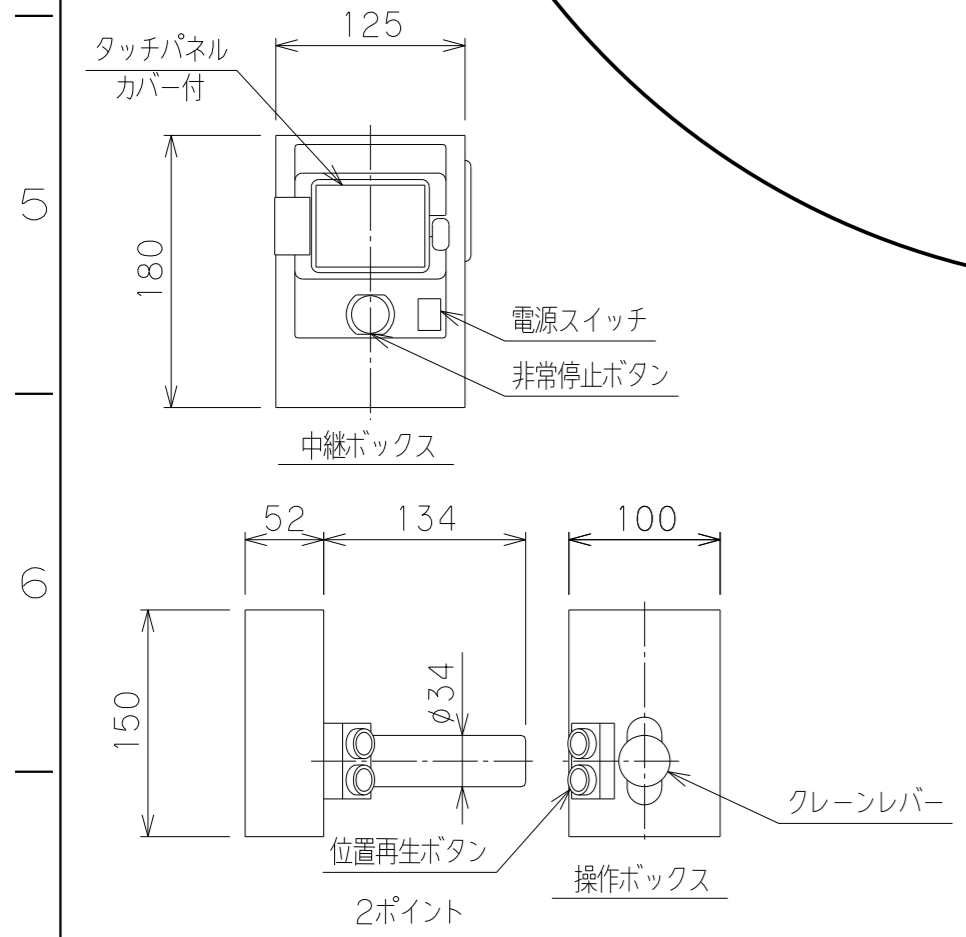
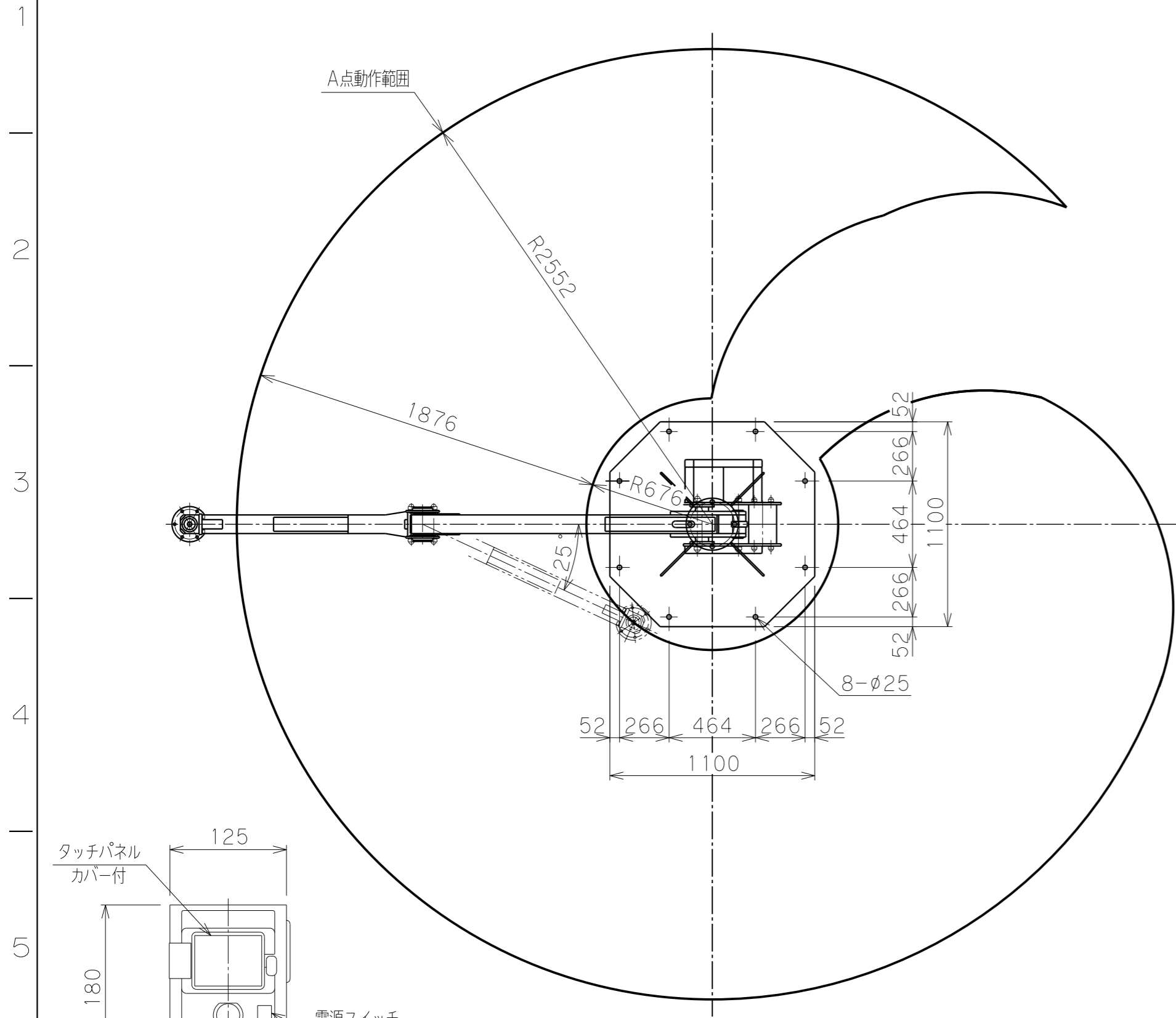


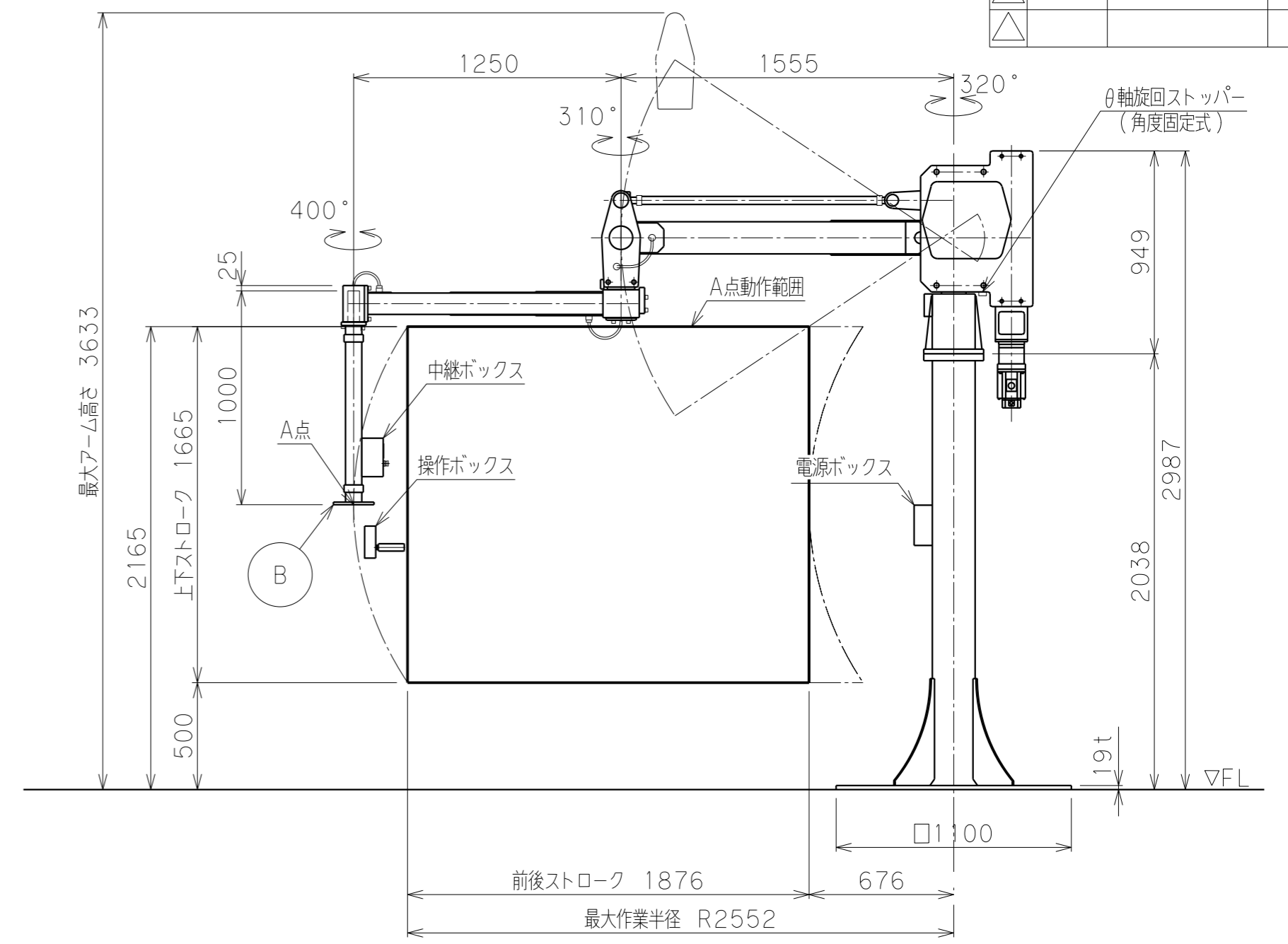
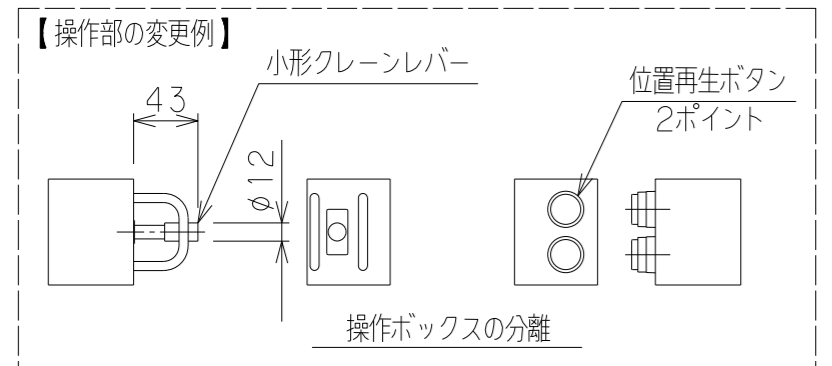
△	日付	来歴	記入
△			
△			



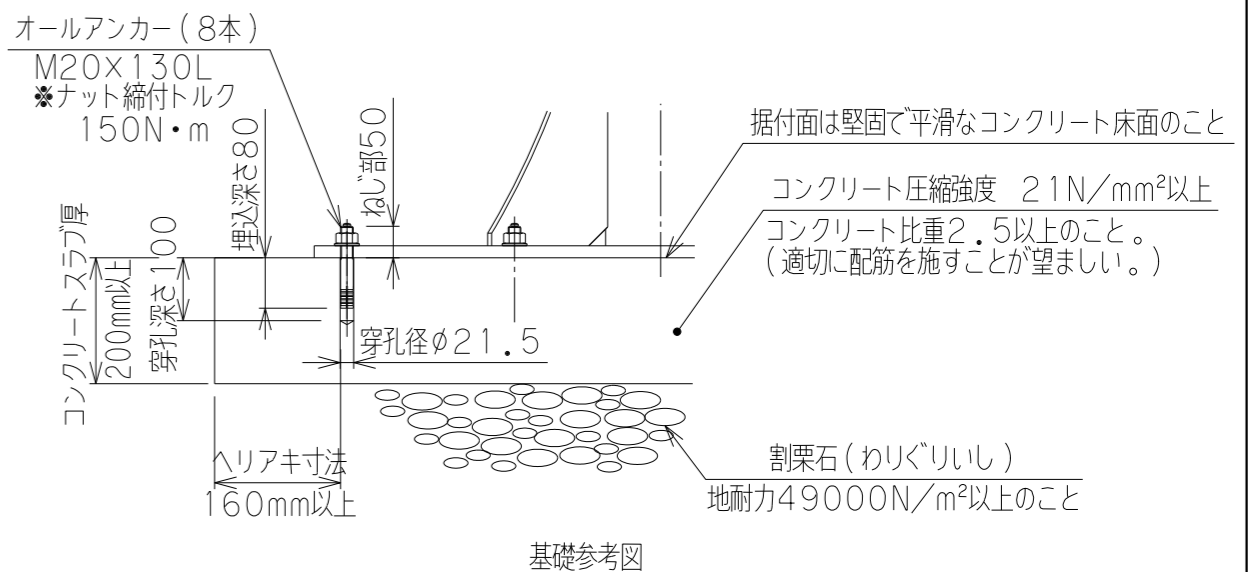
**※注記**

(1) 一次側電源の取合点は、付属の電源ボックス内接続端子、もしくは付属電源ケーブル(10m)とします。  
(電源プラグ 20A 250V 接地3P 引掛 WF8420K パナソニック)  
上記取合点までの接続工事は、お客様御施工範囲とさせていただきます。  
ボックス内端子台には必ずアース線を接続してください。

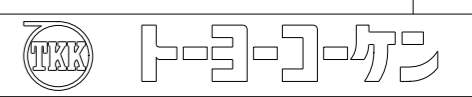
(2) 固定台座は、オールアンカーボルトにて床へ固定します。  
基礎条件を図中に示します。



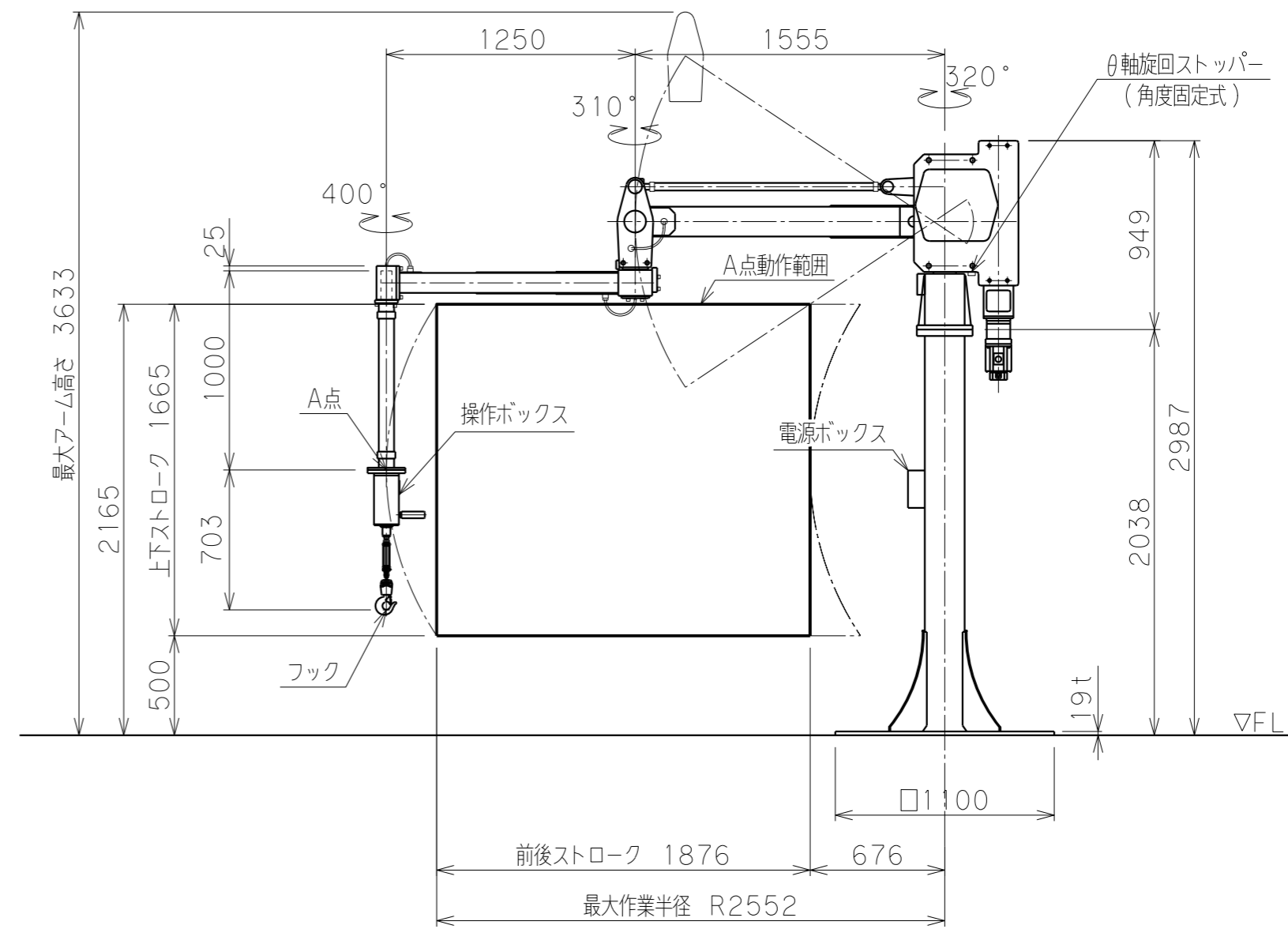
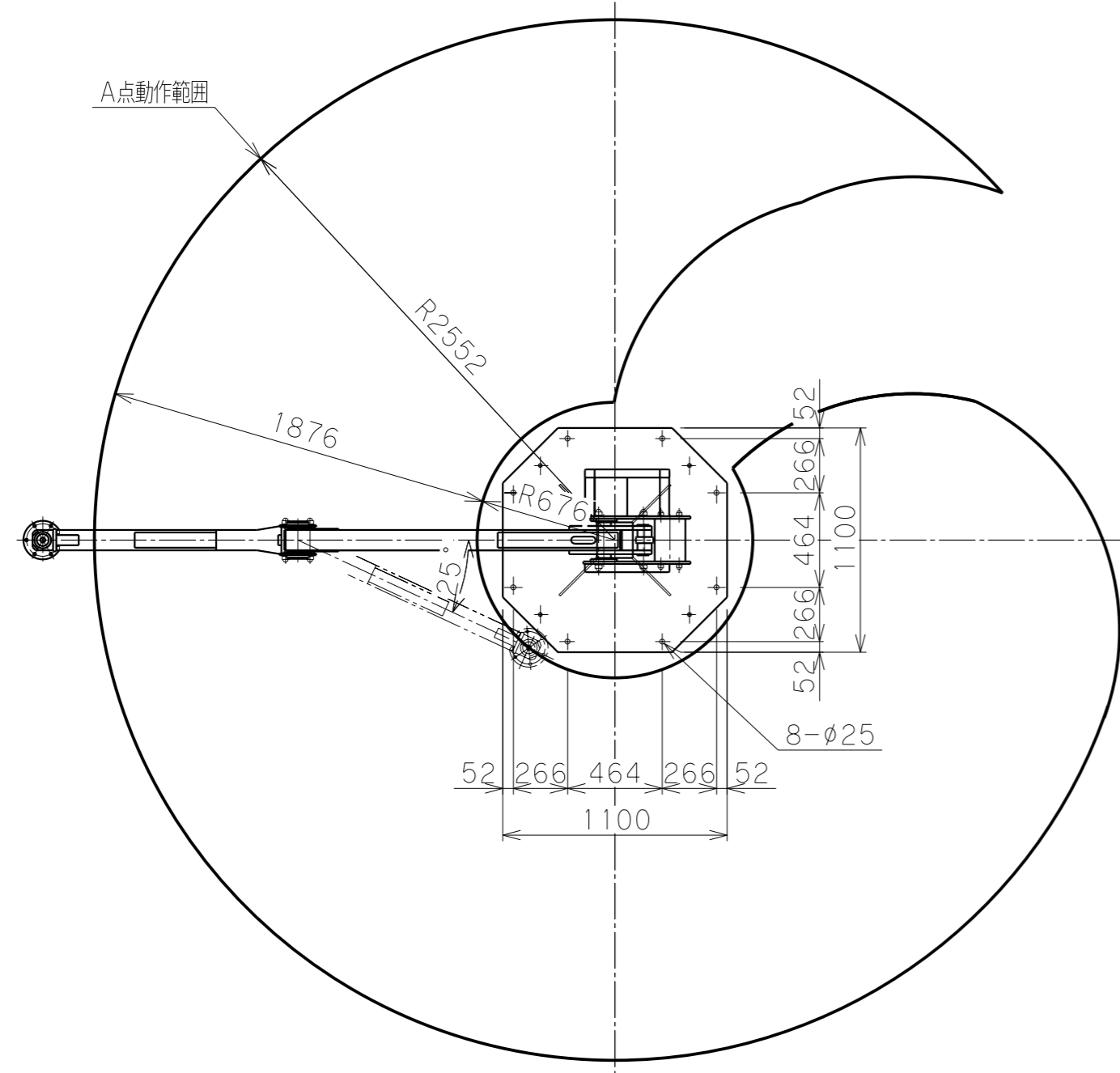
バラマン仕様	
型式(アーム比)	BMi2S-250(7.5:1) θ軸回転ストッパー(角度固定式)付
最大吊上げ荷重	250 kg(アタッチメント含)
最大作業半径	R2552 mm
有効作業範囲	1876 mm
有効作業高さ	1665 mm
最大作業高さ	2165 mm
最大アーム高さ	3633 mm
最大上下速度	364 mm/s
使用電源	三相 AC200/220V±10% 50/60Hz 2.9kVA
制御方式	クレーン制御
塗装色	本体・台座 F-58(ブルー) G-63(シルバー) アタッチメント(付属する場合) 標準色【オレンジ】 10R5.5/14.5
本体質量	約 410 kg
台座質量	約 330 kg(支柱含む)
ワーク質量	約 kg
備考	付属品:電源ボックス :オールアンカーボルト



日付		図面	標準 7.5:1 (バランスなし)	殿
工番		名称	BMi2S-250 外形寸法図【床上固定型】	
尺度	1/25	台数	1式	
承認		設計		
		製図		
		図番		(A2)

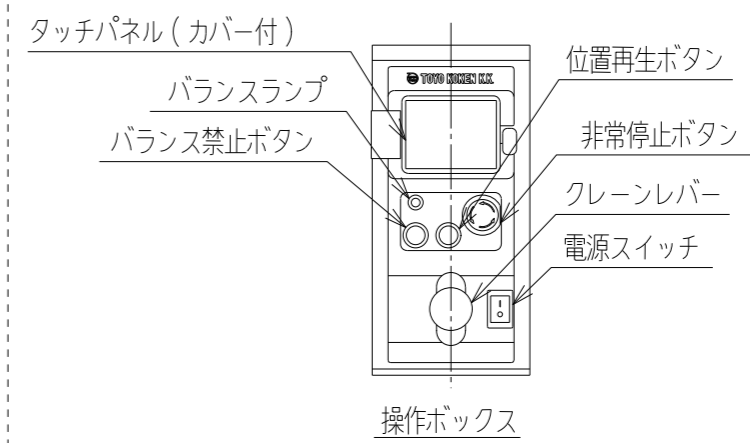
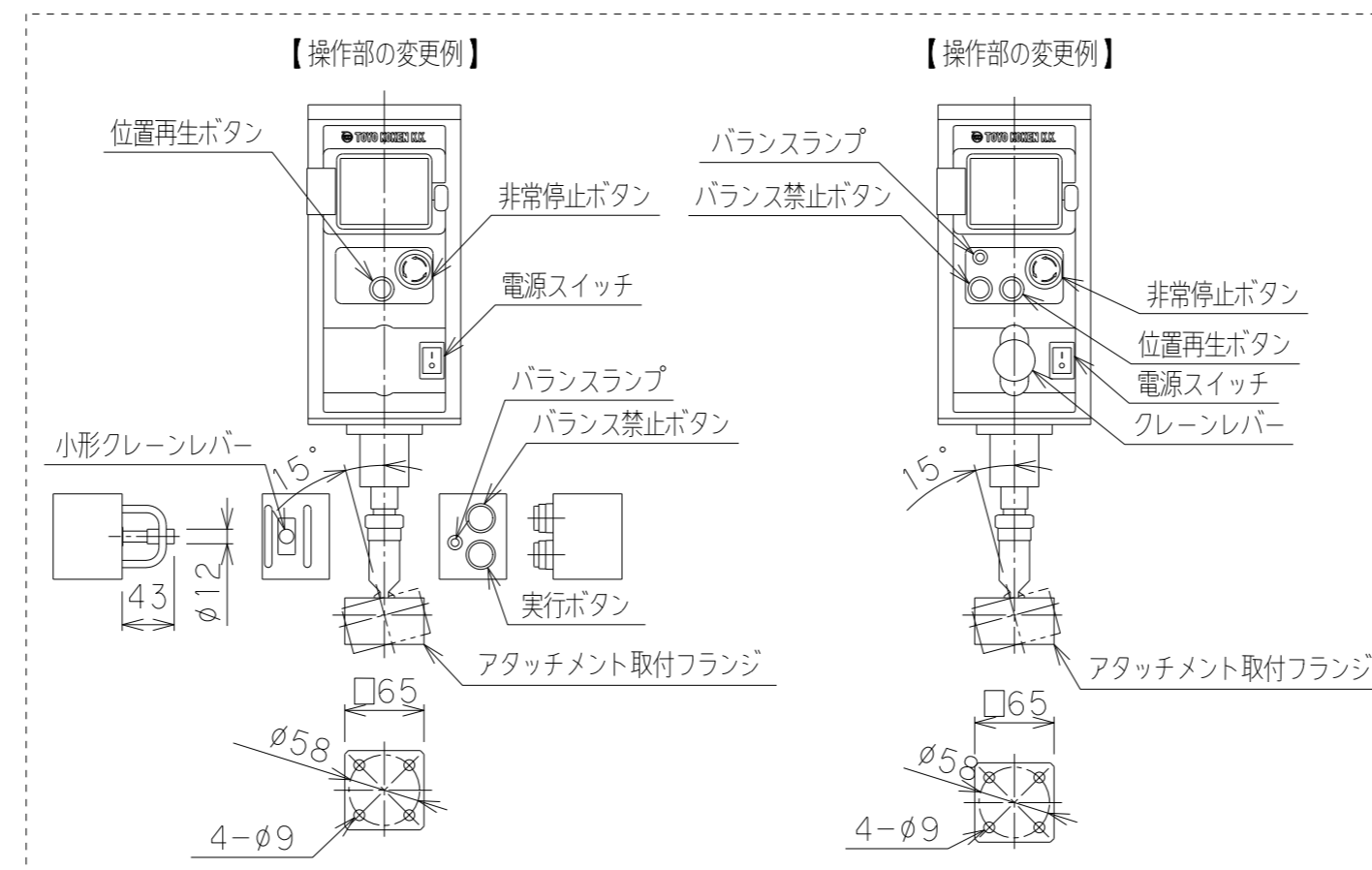
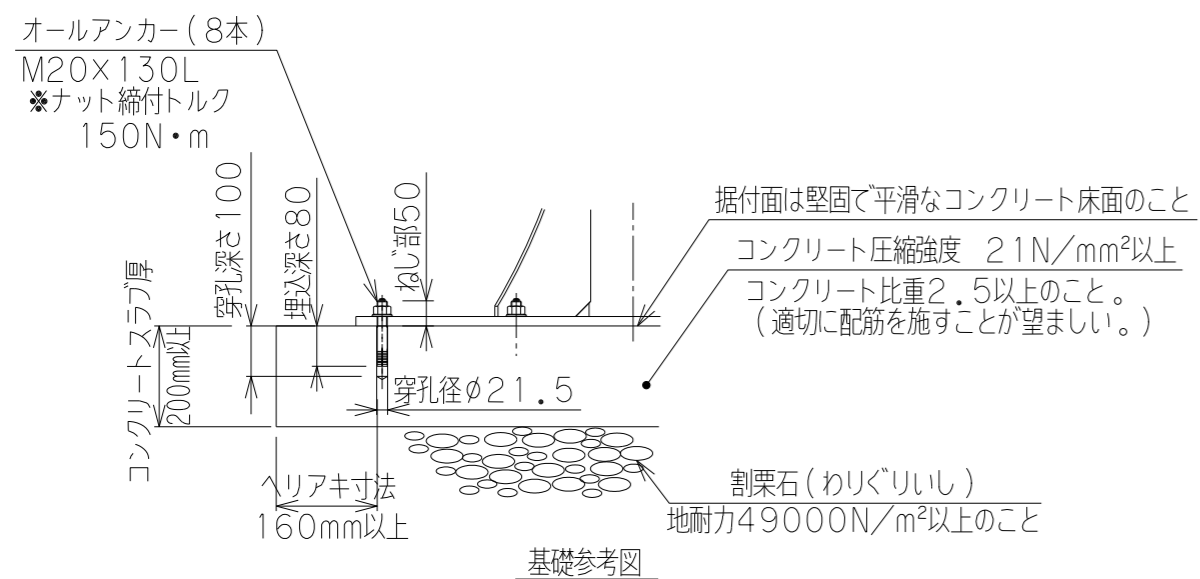


△	日付	来歴	記入
△			



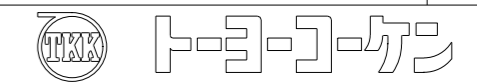
※注記

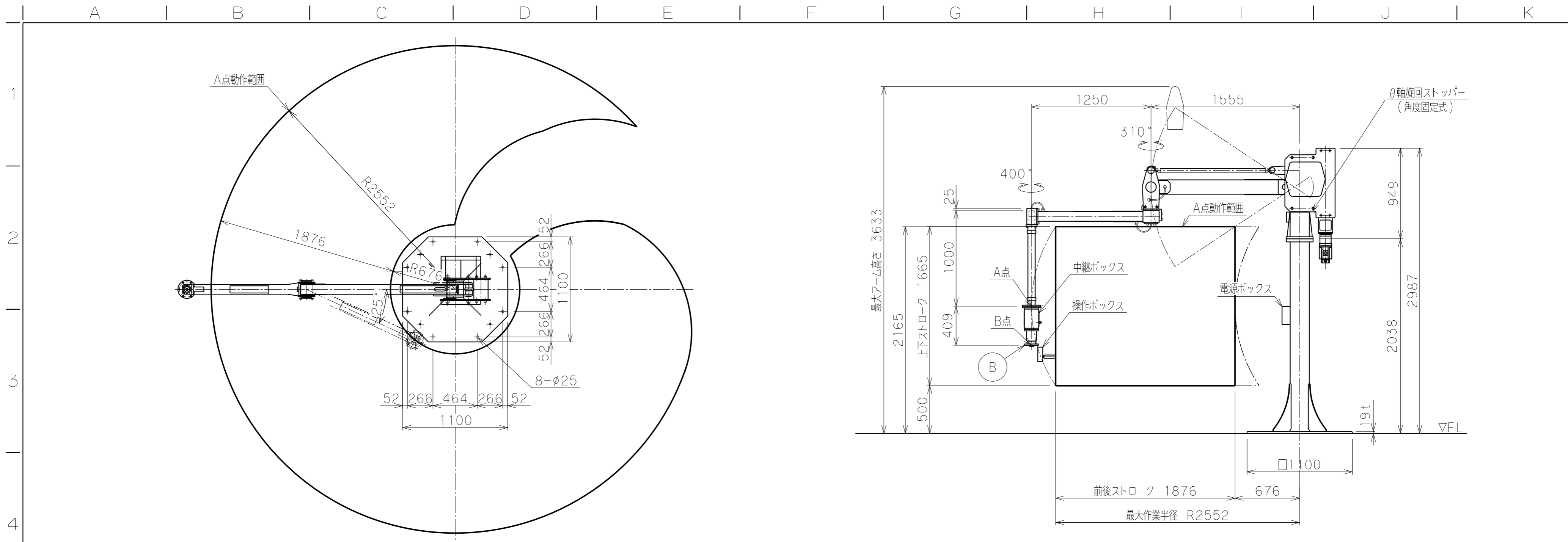
- (1) 一次側電源の取合点は、付属の電源ボックス内接続端子、もしくは付属電源ケーブル(10m)とします。  
(電源プラグ 20A 250V 接地3P 引掛 WF8420K パナソニック)  
上記取合点までの接続工事は、お客様御施工範囲とさせていただきます。  
ボックス内端子台には必ずアース線を接続してください。
- (2) 固定台座は、オールアンカーボルトにて床へ固定します。  
基礎条件を図中に示します。
- (3) 吊荷の水平(姿勢)を保つ必要がある場合や  
吊荷が大きく不安定な場合は、別途お問合せ下さい。



バラマン仕様	
型式(アーム比)	BMi 2S-250(標準7.5:1) θ軸回転ストッパー(角度固定式)付
最大吊上げ荷重	250 kg(アタッチメント含)
最大作業半径	R2552 mm
有効作業範囲	1876 mm
有効作業高さ	1665 mm
最大作業高さ	2165 mm
最大アーム高さ	3633 mm
最大上下速度	364 mm/s
使用電源	三相 AC200/220V±10% 50/60Hz 2.9kVA
制御方式	クレーンおよび バランス機能の併用
塗装色	本体・台座 F-58(ブルー) G-63(シルバー) アタッチメント(付属する場合) 標準色【オレンジ】 10R5.5/14.5
本体質量	約 410 kg
台座質量	約 330 kg(支柱含む)
ワーク質量	約 kg
備考	付属品:電源ボックス :オールアンカーボルト

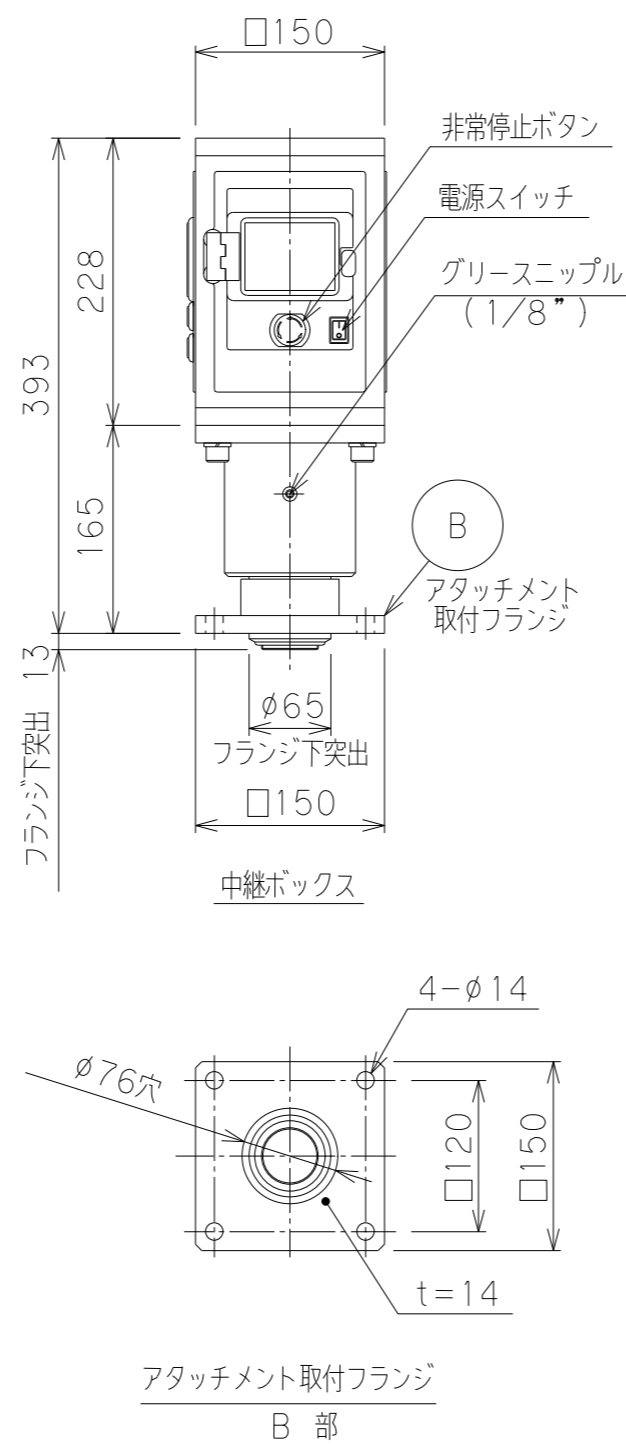
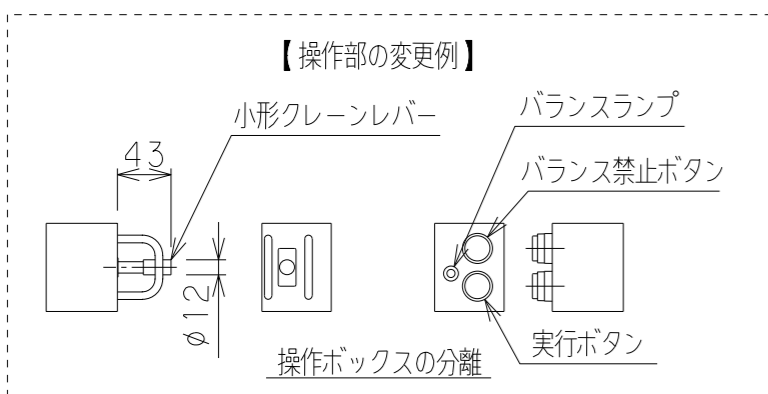
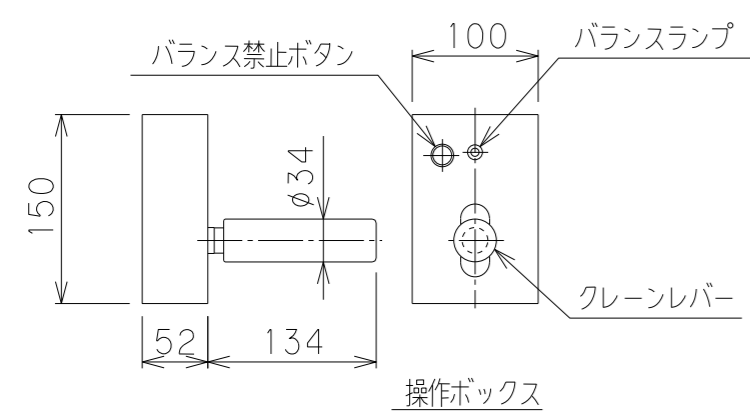
日付		図面	標準7.5:1 (バランス付一点吊り)
工番		名称	BMi 2S-250 外形寸法図【床上固定型】
尺度	1/30	台数	1式
承認	設計	製図	図番
			(A2)



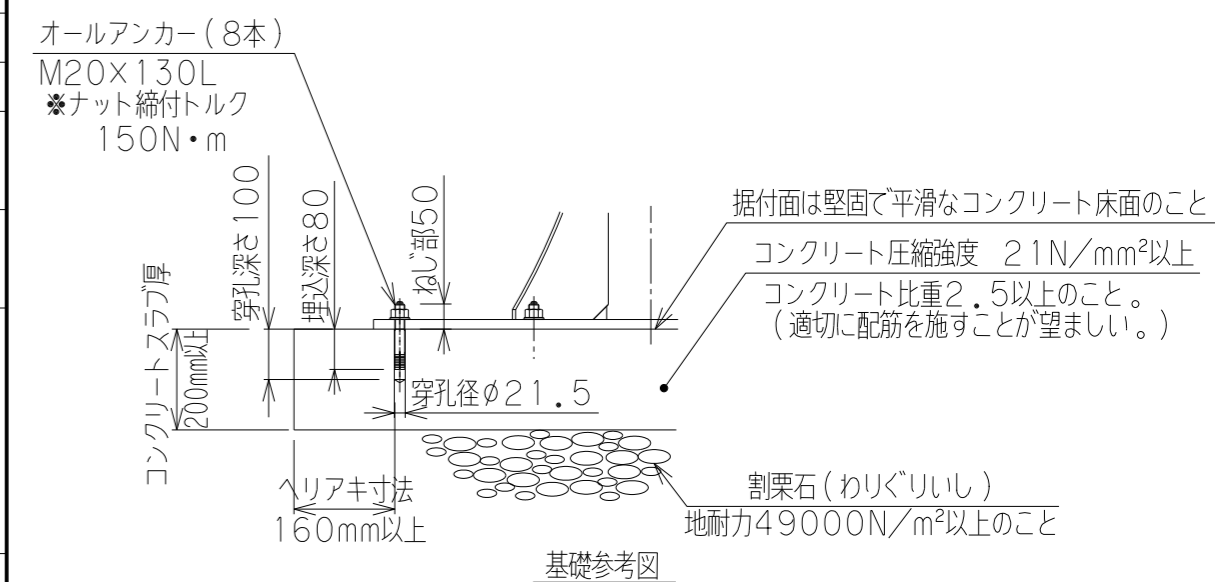


※注記

- (1) 一次側電源の取合点は、付属の電源ボックス内接続端子、もしくは付属電源ケーブル(10m)とします。  
(電源プラグ 20A 250V 接地3P 引掛 WF8420K パナソニック)  
上記取合点までの接続工事は、お客様御施工範囲とさせていただきます。  
ボックス内端子台には必ずアース線を接続してください。
- (2) 固定台座は、オールアンカーボルトにて床へ固定します。  
基礎条件を図中に示します。
- (3) B面が偏荷重を受ける場合や  
吊荷が大きく不安定な場合は、別途お問い合わせ下さい。



バラマン仕様	
型式(アーム比)	BMi2S-250(標準7.5:1) θ軸回転ストッパー(角度固定式)付
可搬重量	250 kg(A点:アタッチメント含む) 225 kg(B点:アタッチメント含む)
最大作業半径	R2552 mm
有効作業範囲	1876 mm
有効作業高さ	1665 mm
最大作業高さ	2165 mm
最大アーム高さ	3633 mm
最大上下速度	364 mm/s
使用電源	三相 AC200/220V±10% 50/60Hz 2.9kVA
制御方式	クレーンおよび バランス機能の併用
塗装色	本体・台座 F-58(ブルー) G-63(シルバー) アタッチメント(付属する場合) 標準色【オレンジ】 10R5.5/14.5
本体質量	約 410 kg
台座質量	約 330 kg(支柱含む)
中継・操作ボックス質量	計 25 kg
ワーク質量	約 kg
備考	付属品:電源ボックス :オールアンカーボルト



日付		殿
工番		図面
尺度	1/30	台数
承認	設計	製図
図番		
標準7.5:1 (バランス付ATT水平)		名称
BMi2S-250 外形寸法図【床上固定型】		図番
		(A2)
トヨコク		