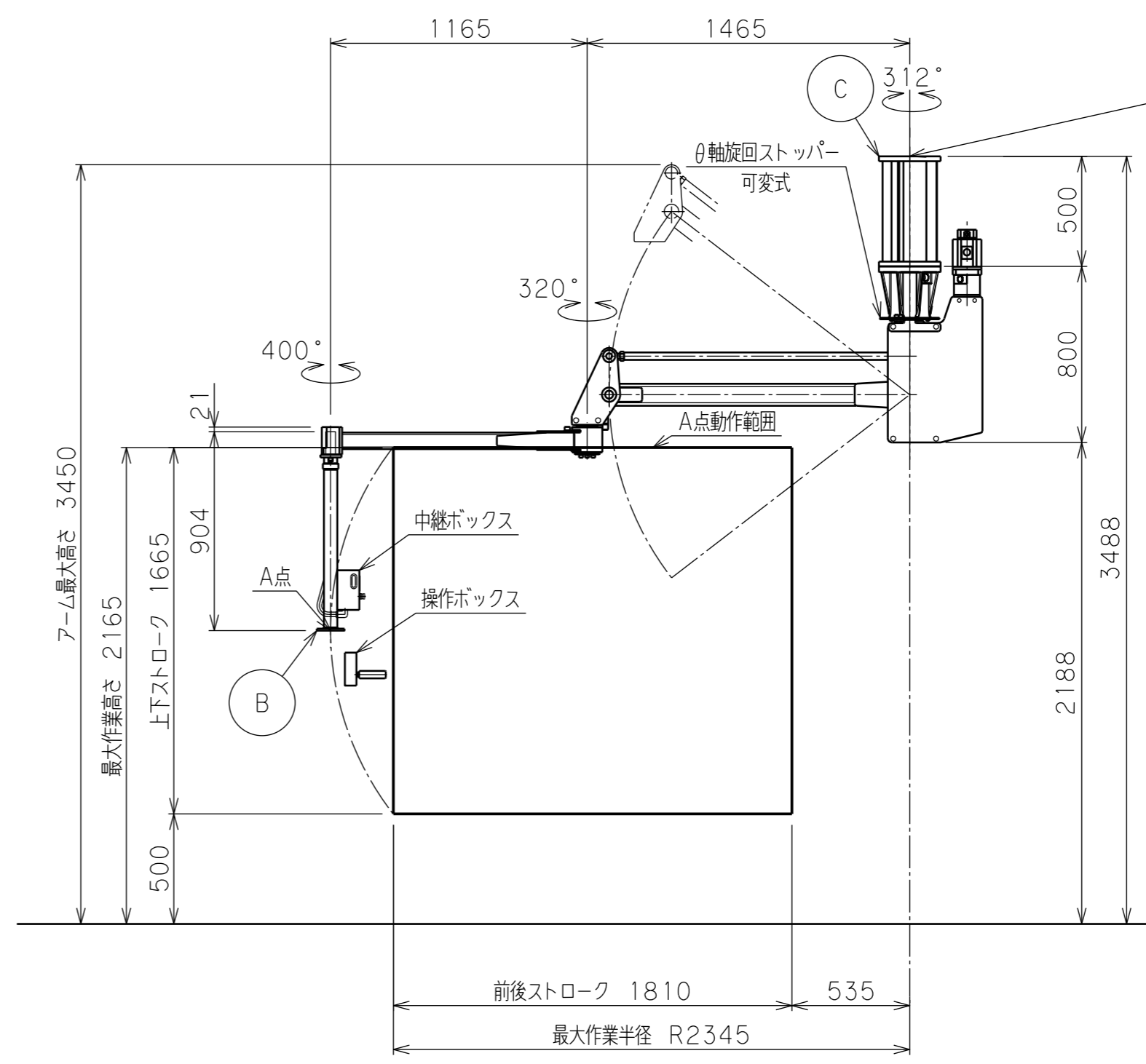
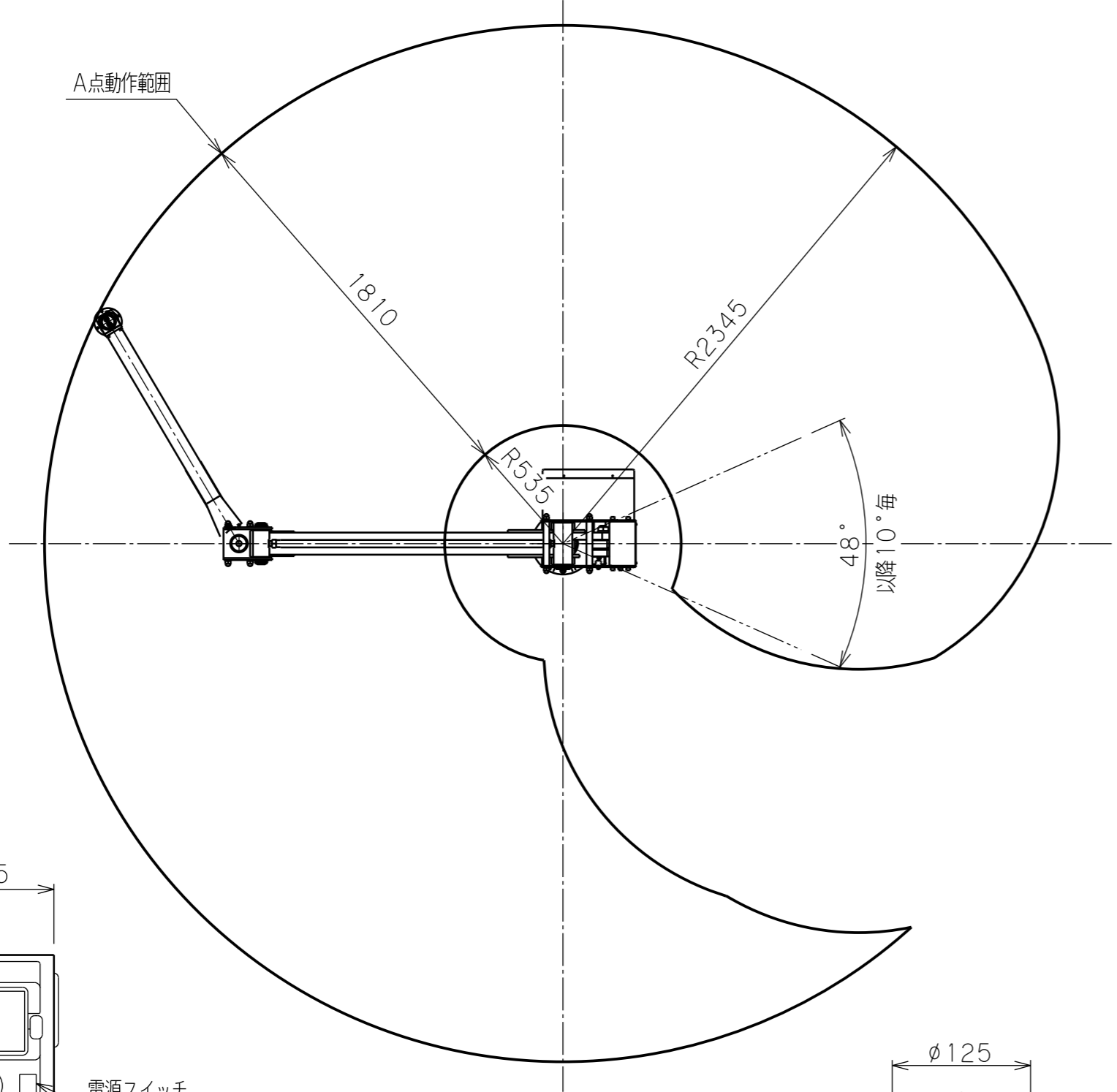
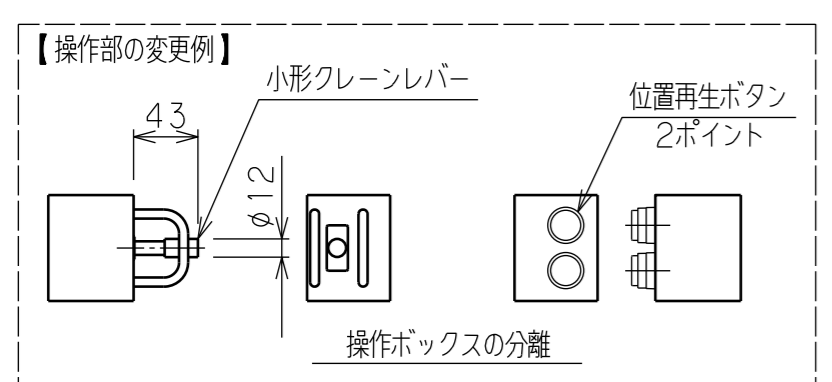
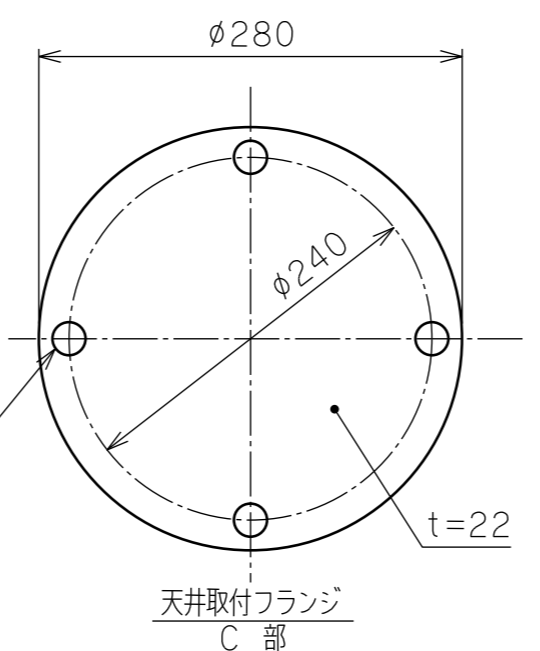
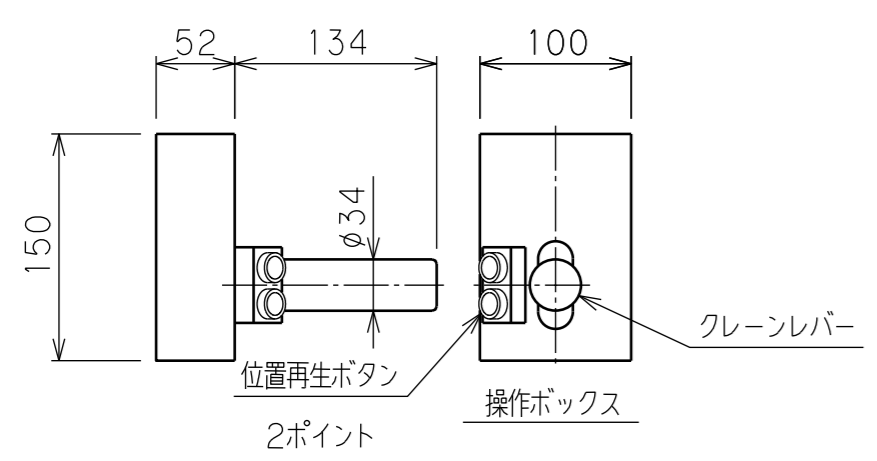
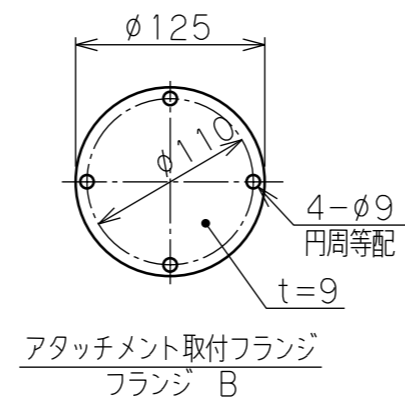
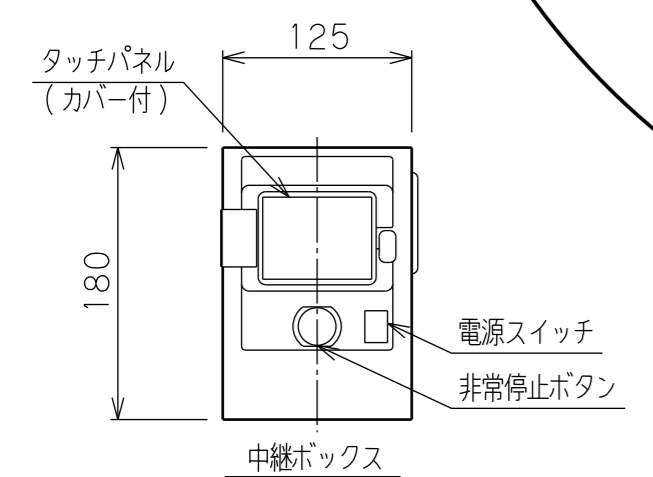


△	日付	来歴	記入
△			
△			



※ 荷重条件	
総質量	427 kg
長期荷重	
曲げモーメント	10454 N・m
垂直荷重	6377 N
横荷重	196 N
短期荷重	
曲げモーメント	14914 N・m
垂直荷重	6390 N
横荷重	2949 N

※総質量とは、本体・支柱・可搬重量総計を示す。
 ※上記荷重は短管根元中心部の作用力を示す。
 ※長期荷重とは、JISB8821「クレーン鋼構造部分の計算基準」に基づく荷重を示す。
 ※短期荷重とは、水平方向0.6G 垂直方向0.3Gの地震力に基づく荷重を示す。



バラマン仕様	
型式 (アーム比)	BMi2S-150C (標準7.5:1) θ軸旋回ストッパー (可変式) 付
最大吊上げ荷重	150 kg (アタッチメント含)
最大作業半径	R2345 mm
前後ストローク	1810 mm
上下ストローク	1665 mm
最大作業高さ	2165 mm
最大アーム高さ	3450 mm
最大上下速度	400 mm/s
使用電源	三相 AC200/220V±10% 50/60Hz 3.0kVA
制御方式	クレーン制御
塗装色	本体・台座 F-58 (ブルー) G-63 (シルバー) アタッチメント (付属する場合) 標準色【オレンジ】 10R5.5/14.5
ワーク質量	約 kg
備考	天井固定支柱: CSIS-150 付属品: 電源ボックス

※注記
 (1) 一次側電源の取合点は、付属の電源ボックス内接続端子、もしくは付属電源ケーブル (10m) とします。
 (電源プラグ 20A 250V 接地3P 引掛)
 上記取合点までの接続工事は、お客様御施工範囲とさせていただきます。
 ボックス内端子台には必ずアース線を接続してください。
 (2) 天井固定の受梁は、施工範囲外とします。
 荷重条件を図中に示します。

日付		図面	標準 7.5:1 (バランスなし)	殿
工番		名称	BMi2S-150C 外形寸法図【天井固定型】	
尺度	1/25	台数	1式	
承認		設計	製図	図番
				(A2)

