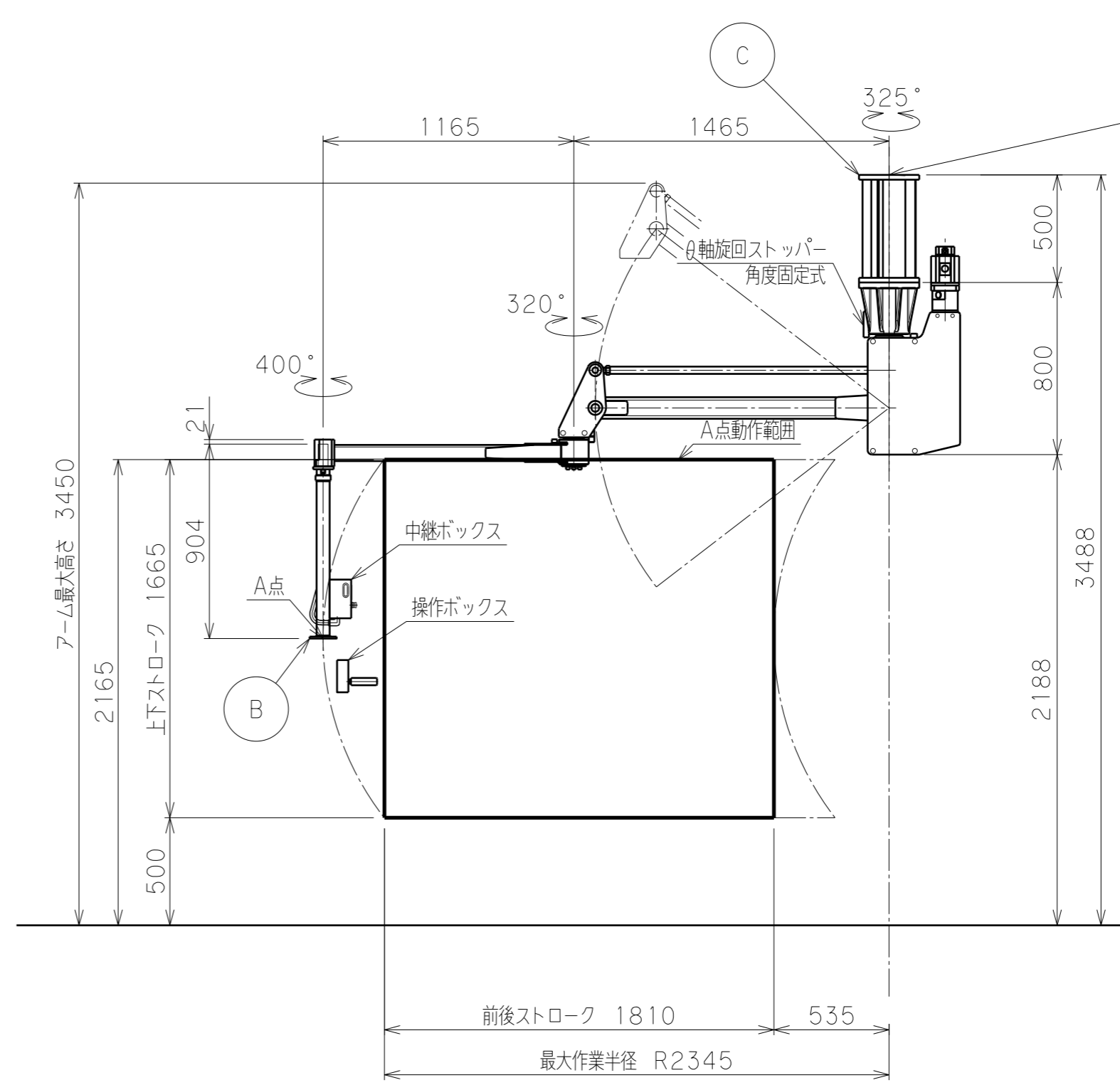
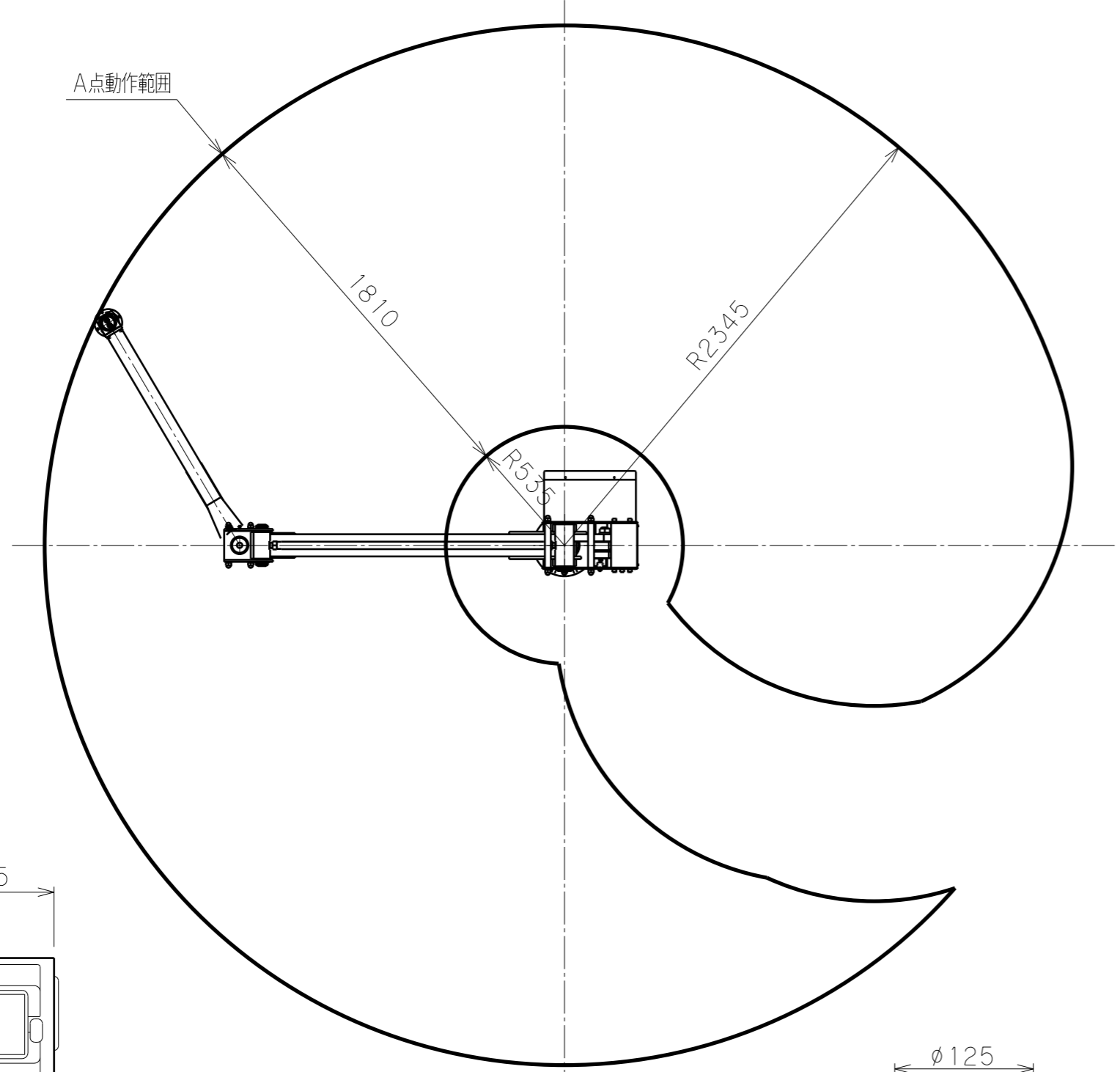
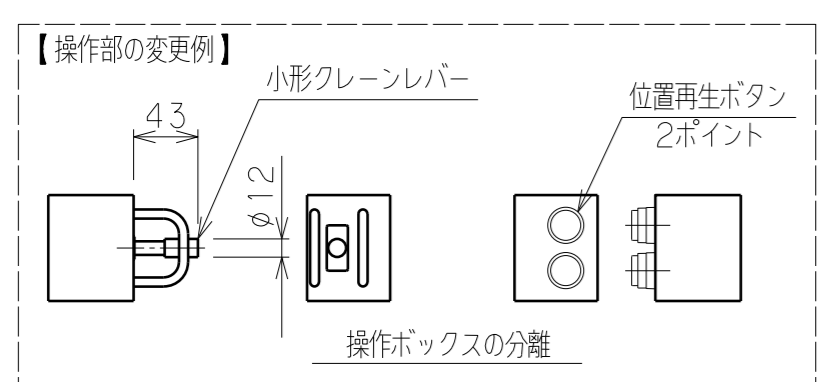
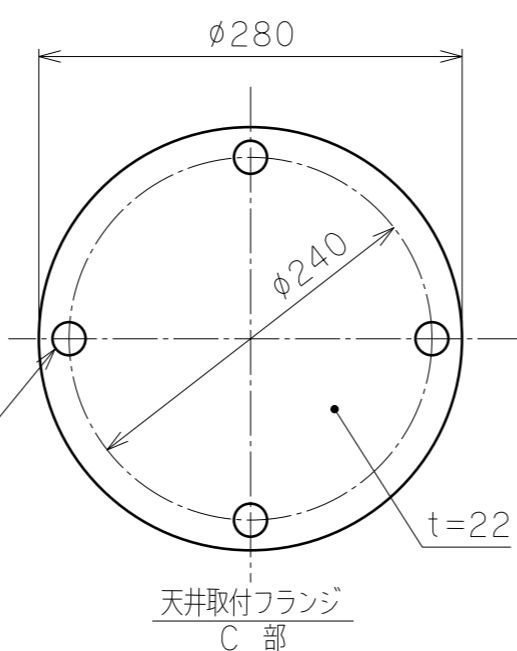
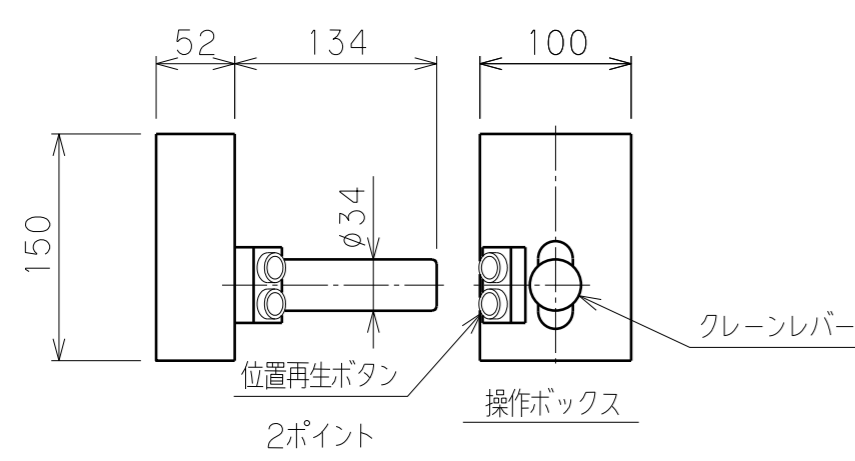
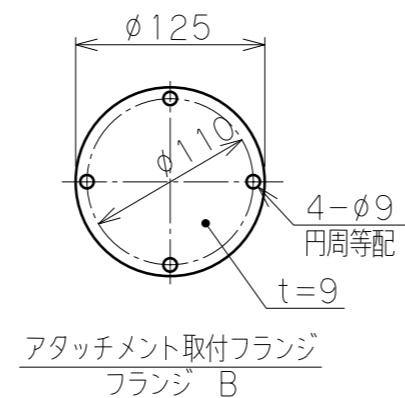
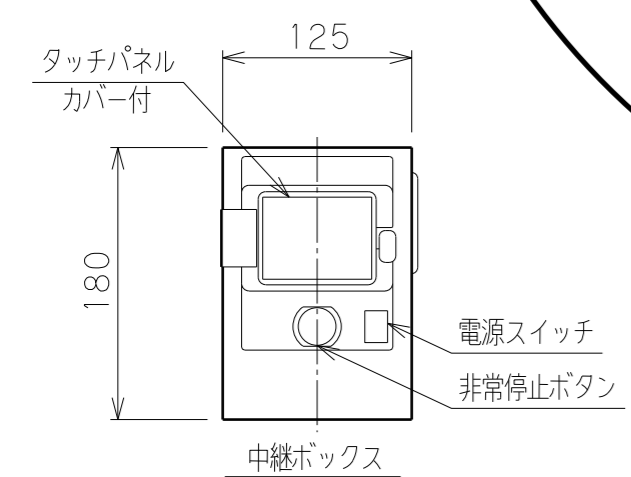


	日付	来歴	記入
△			
△			
△			



※ 荷重条件	
総質量	427 kg
長期荷重	
曲げモーメント	10454 N・m
垂直荷重	6377 N
横荷重	196 N
短期荷重	
曲げモーメント	14914 N・m
垂直荷重	6390 N
横荷重	2949 N

※総質量とは、本体・支柱・可搬重量総計を示す。  
 ※上記荷重は短管根元中心部の作用力を示す。  
 ※長期荷重とは、JIS B 8821「クレーン鋼構造部分の計算基準」に基づく荷重を示す。  
 ※短期荷重とは、水平方向0.6G 垂直方向0.3Gの地震力に基づく荷重を示す。  
 ※台座は、長期荷重条件で取付部の勾配を1/1000以下とする。

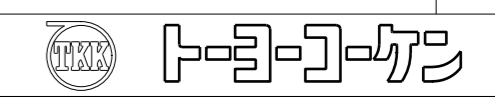


バラマン仕様	
型式 (アーム比)	BMi2S-150C (標準7.5:1) θ軸回転ストッパー (角度固定式) 付
最大吊上げ荷重	150 kg (アタッチメント含)
最大作業半径	R2345 mm
有効作業範囲	1810 mm
有効作業高さ	1665 mm
最大作業高さ	2165 mm
最大アーム高さ	3450 mm
最大上下速度	400 mm/s
使用電源	三相 AC200/220V±10% 50/60Hz 2.5kVA
制御方式	クレーン制御
塗装色	本体・台座 F-58 (ブルー) G-63 (シルバー) アタッチメント (付属する場合) 標準色【オレンジ】 10R5.5/14.5
ワーク質量	約 kg
備考	天井固定支柱: CSIS-150 付属品: 電源ボックス

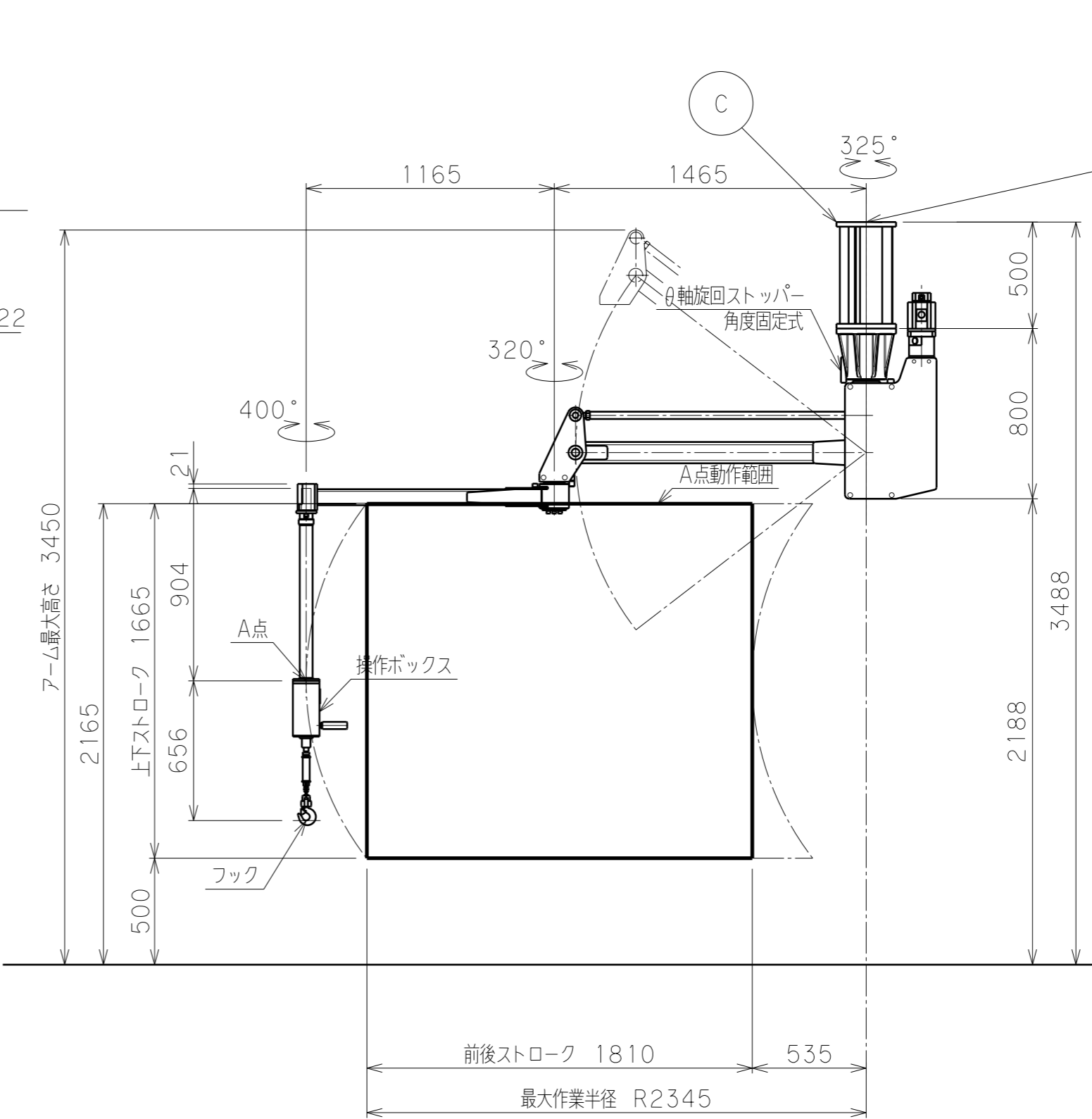
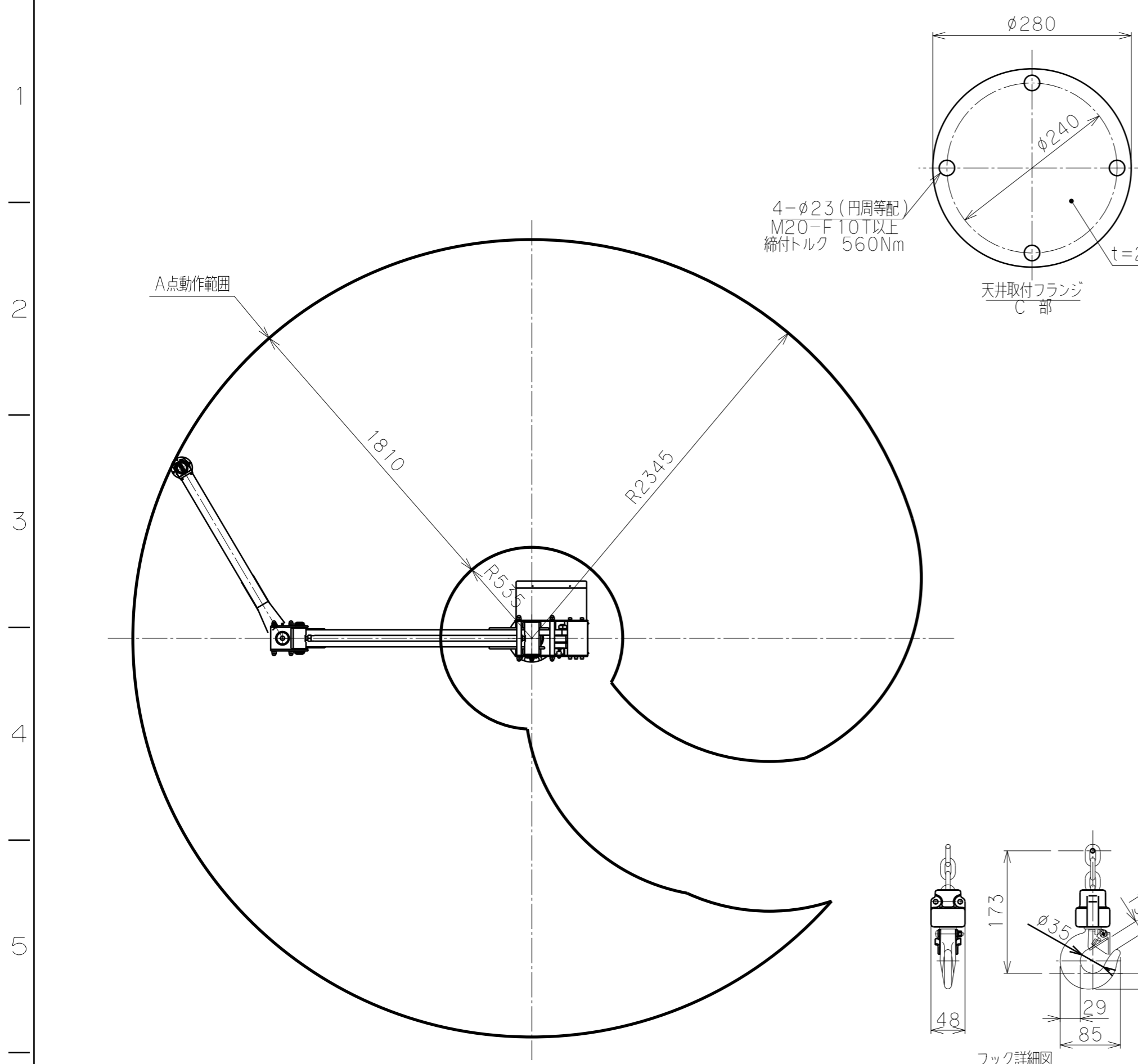
※ 注記

- (1) 一次側電源の取合点は、添付の電源ボックス内端子台とします。電源ボックスは制御ボックスより3m出して添付出荷となります。上記取合点までの接続工事は、お客様御施工範囲とさせていただきます。ボックス内端子台には必ずアース線を接続してください。本体が旋回するため、ケーブルにはゆとりを持たせて配線願います。
- (2) 天井固定の受梁は、施工範囲外とします。荷重条件を図中に示します。

日付		図面	標準 7.5:1 (バランスなし)	殿
工番		名称	BMi2S-150C 外形寸法図【天井固定型】	
尺度	1/25	台数	1式	
承認		設計	製図	図番
				(A2)

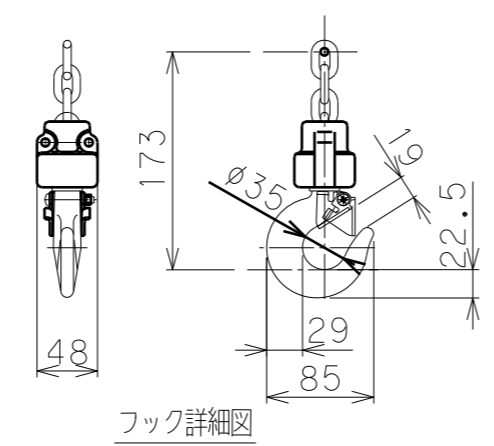


	日付	来歴	記入
△			
△			
△			



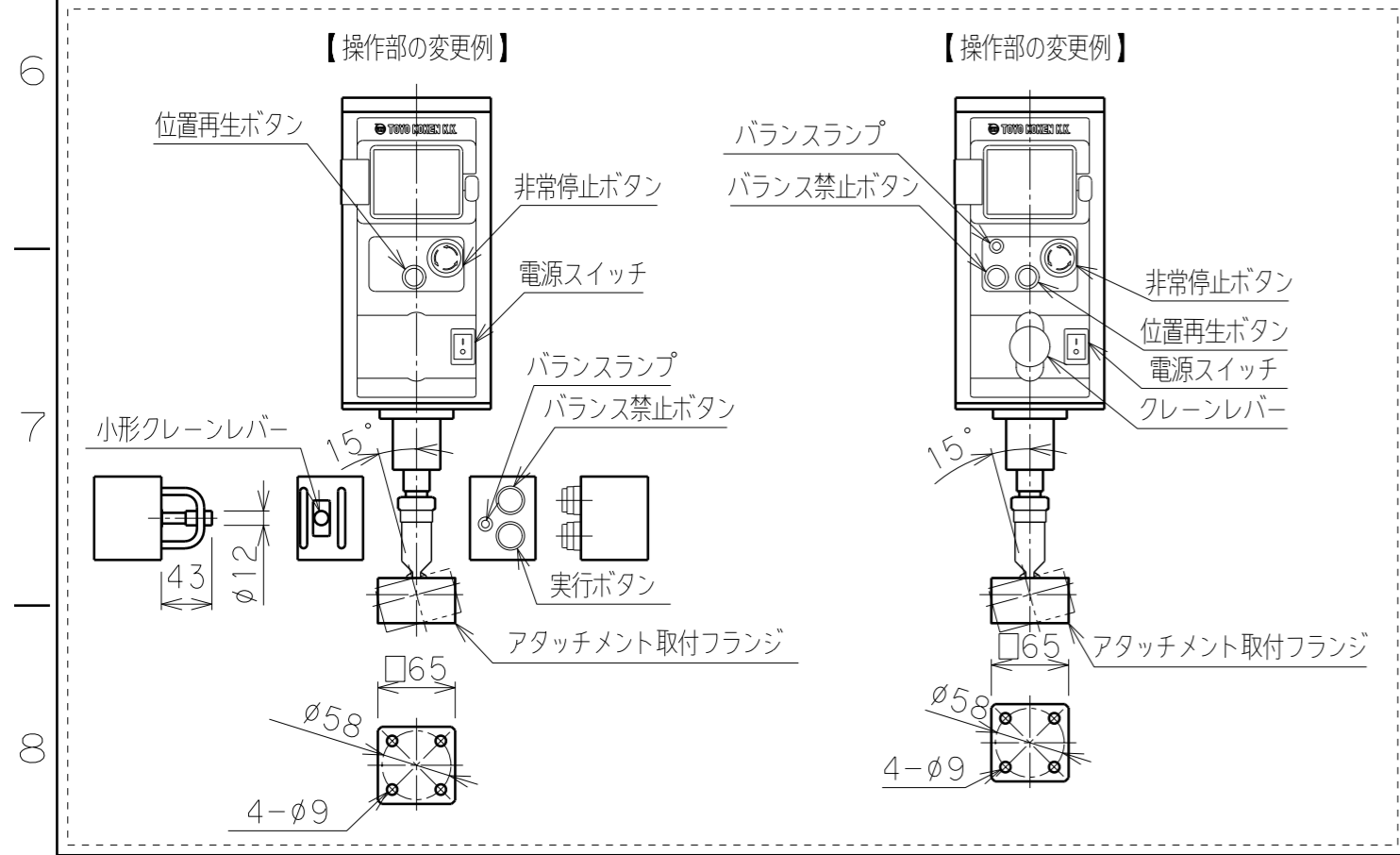
* 荷重条件	
総質量	427 kg
長期荷重	
曲げモーメント	10454 N・m
垂直荷重	6377 N
横荷重	196 N
短期荷重	
曲げモーメント	14914 N・m
垂直荷重	6390 N
横荷重	2949 N

\*総質量とは、本体・支柱・可搬重量総計を示す。  
\*上記荷重は短管根元中心部の作用力を示す。  
\*長期荷重とは、JIS B 8821「クレーン鋼構造部分の計算基準」に基づく荷重を示す。  
\*短期荷重とは、水平方向0.6G、垂直方向0.3Gの地震力に基づく荷重を示す。  
\*台座は、長期荷重条件で取付部の勾配を1/1000以下とする。



バラマン仕様	
型式 (アーム比)	BMi2S-150C (標準7.5:1) θ軸旋回ストッパー (角度固定式) 付
最大吊上げ荷重	150 kg (アタッチメント含)
最大作業半径	R2345 mm
有効作業範囲	1810 mm
有効作業高さ	1665 mm
最大作業高さ	2165 mm
最大アーム高さ	3450 mm
最大上下速度	400 mm/s
使用電源	三相 AC200/220V±10% 50/60Hz 2.5kVA
制御方式	クレーンおよび バランス機能の併用
塗装色	本体・台座 F-58 (ブルー) G-63 (シルバー) アタッチメント (付属する場合) 標準色【オレンジ】 10R5.5/14.5
ワーク質量	約 kg
備考	天井固定支柱: CSIS-150 付属品: 電源ボックス

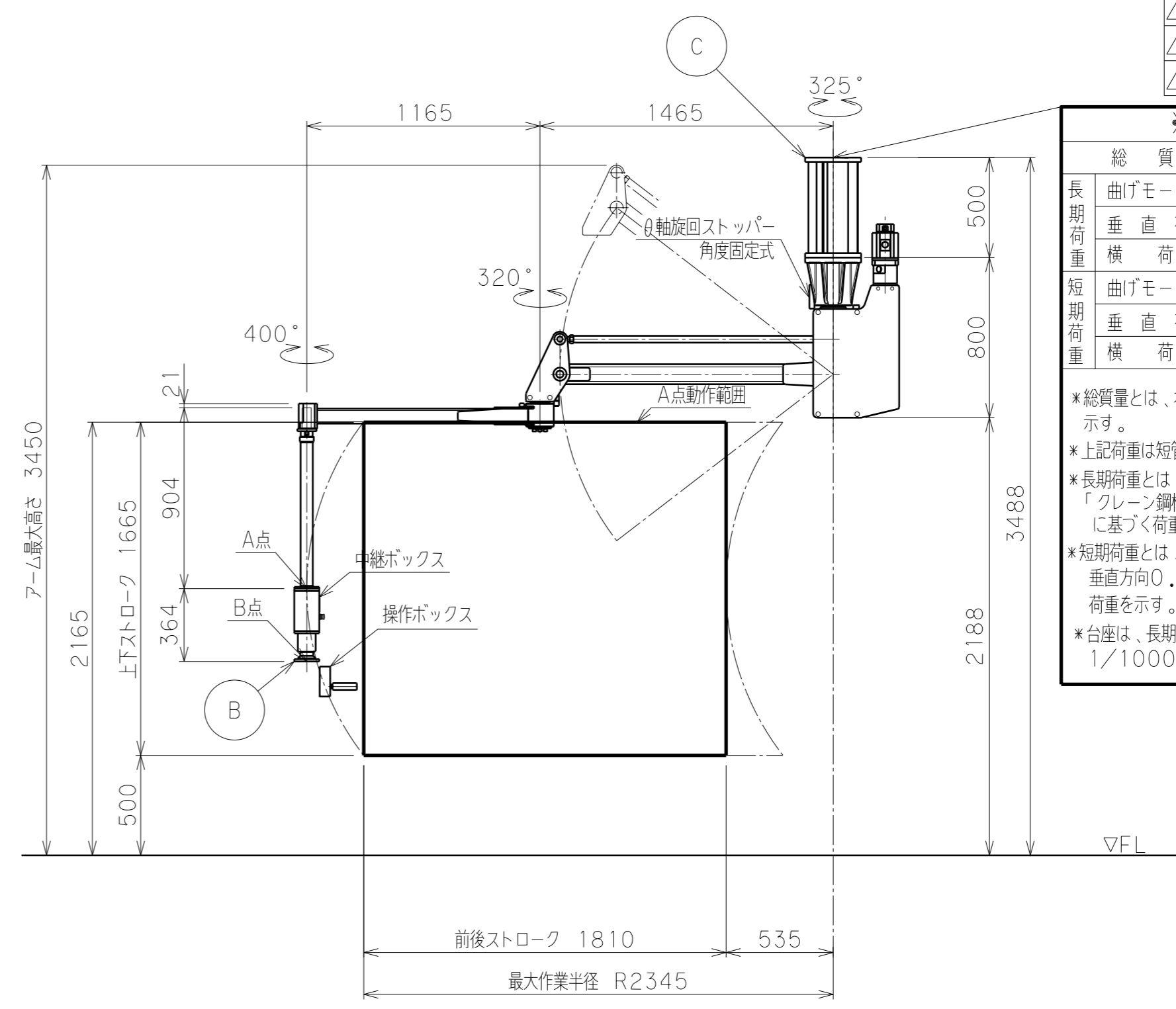
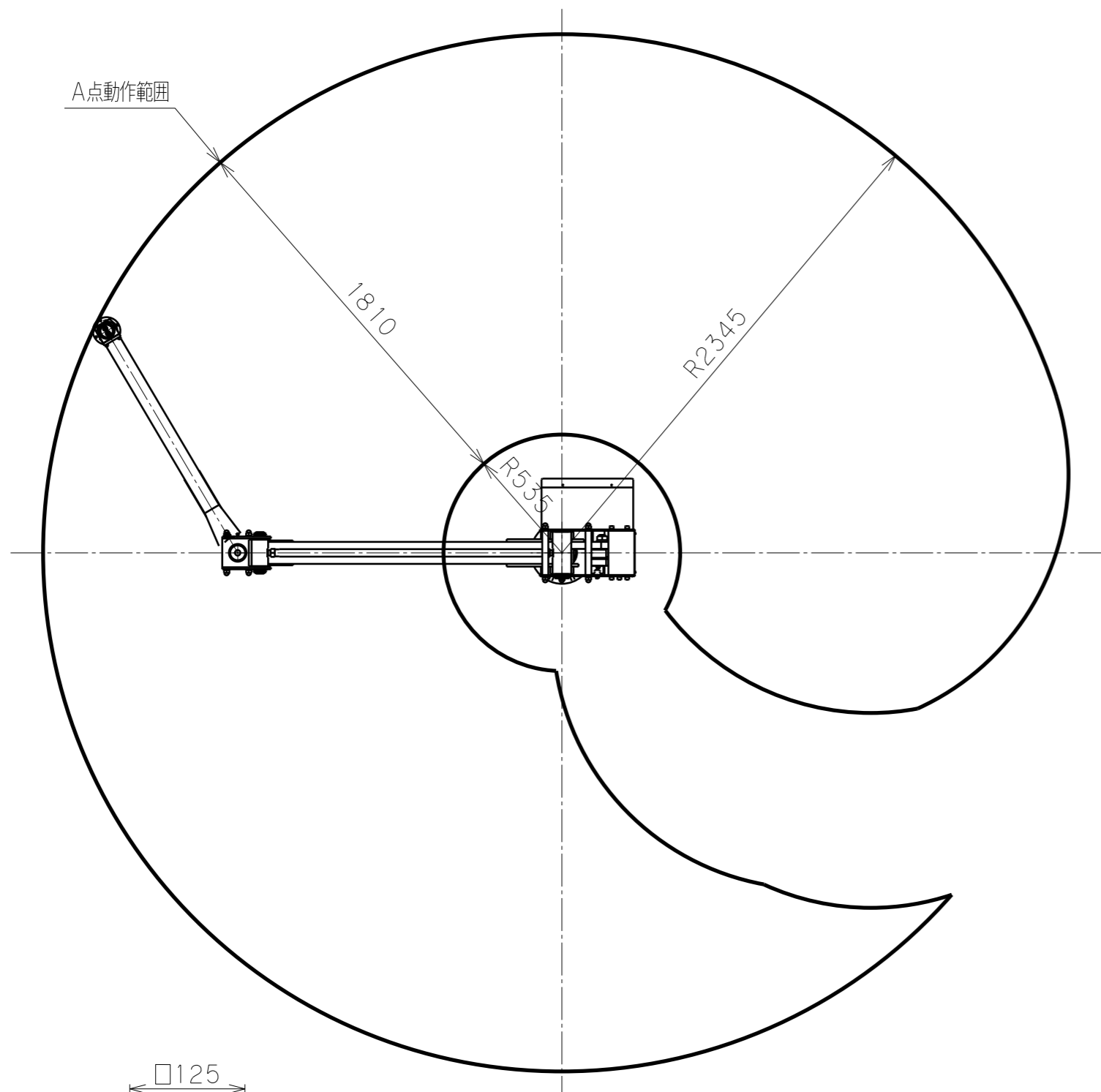
- ※ 注記
- 一次側電源の取合点は、添付の電源ボックス内端子台とします。  
電源ボックスは制御ボックスより3m出して添付出荷となります。  
上記取合点までの接続工事は、お客様御施工範囲とさせていただきます。  
ボックス内端子台には必ずアース線を接続してください。  
本体が回転するため、ケーブルにはゆとりを持たせて配線願います。
  - 天井固定の受梁は、施工範囲外とします。  
荷重条件を図中に示します。
  - 吊荷の水平 (姿勢) を保つ必要がある場合や  
吊荷が大きく不安定な場合は、別途お問合せ下さい。



日付		図面	標準 7.5:1 (バランス付一点吊り)	殿
工番		名称	BMi2S-150C 外形寸法図【天井固定型】	
尺度	1/25	台数	1式	
承認		設計		図番
		製図		(A2)

トヨコク

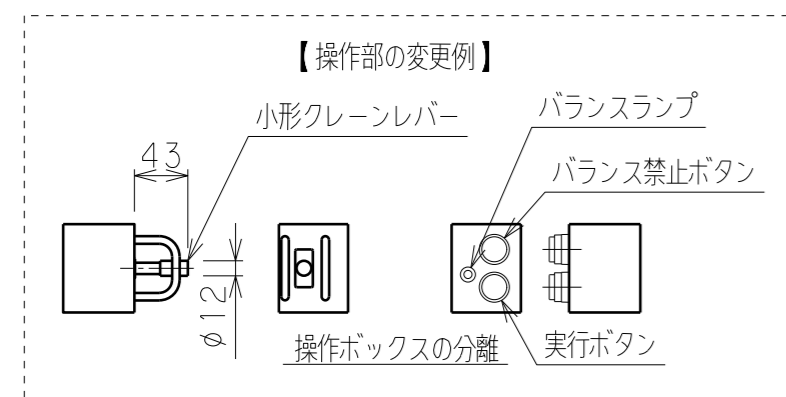
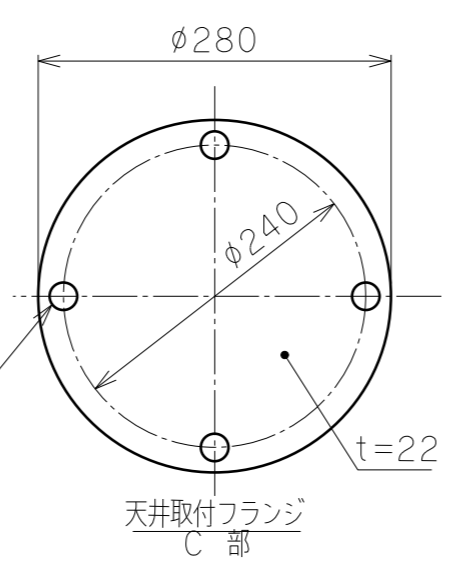
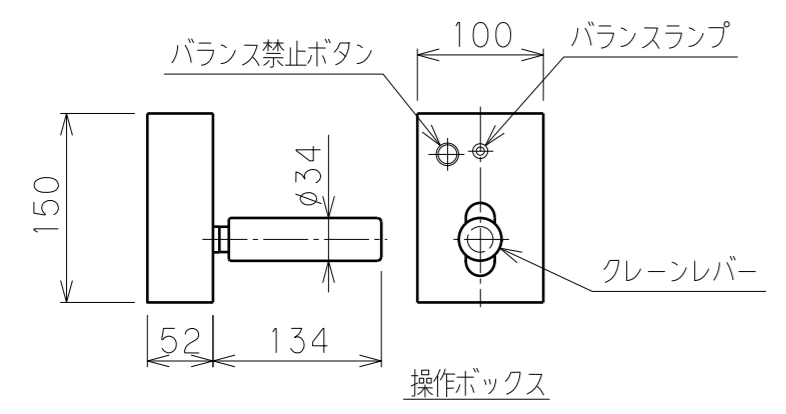
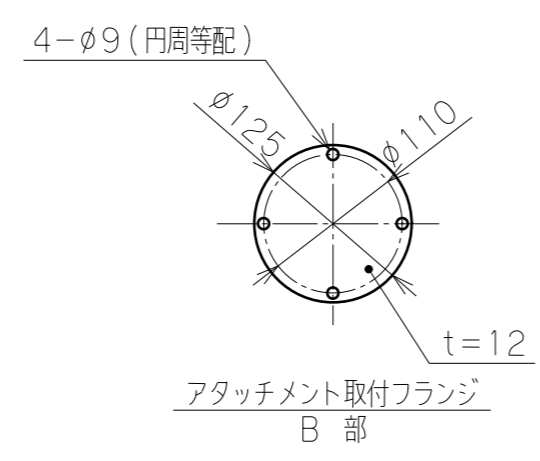
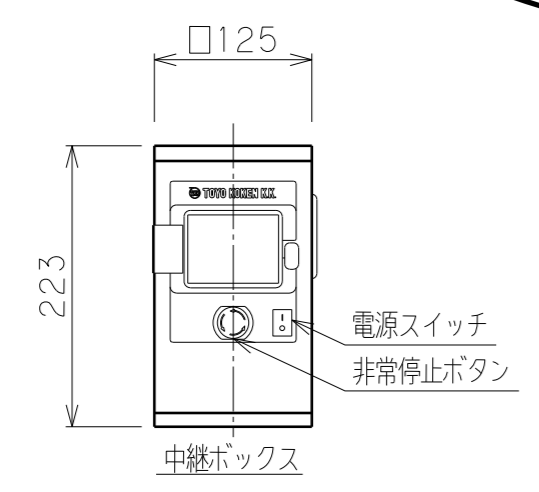
△	日付	来歴	記入
△			
△			



**※ 荷重条件**

総質量	427 kg
長期荷重 曲げモーメント	10454 N・m
長期荷重 垂直荷重	6377 N
長期荷重 横荷重	196 N
短期荷重 曲げモーメント	14914 N・m
短期荷重 垂直荷重	6390 N
短期荷重 横荷重	2949 N

\*総質量とは、本体・支柱・可搬重量総計を示す。  
 \*上記荷重は短管根元中心部の作用力を示す。  
 \*長期荷重とは、JIS B 8821「クレーン鋼構造部分の計算基準」に基づく荷重を示す。  
 \*短期荷重とは、水平方向0.6G、垂直方向0.3Gの地震力に基づく荷重を示す。  
 \*台座は、長期荷重条件で取付部の勾配を1/1000以下とする。



**バラマン仕様**

型式 (アーム比)	BMi2S-150C (標準7.5:1) φ軸旋回ストッパー (角度固定式) 付
可搬重量	150 kg (A点下:アタッチメント含む) 138 kg (B点下:アタッチメント含む)
最大作業半径	R2345 mm
有効作業範囲	1810 mm
有効作業高さ	1665 mm
最大作業高さ	2165 mm
最大アーム高さ	3450 mm
最大上下速度	400 mm/s
使用電源	三相 AC200/220V±10% 50/60Hz 2.5kVA
制御方式	クレーンおよび バランス機能の併用
塗装色	本体・台座 F-58 (ブルー) G-63 (シルバー) アタッチメント (付属する場合) 標準色【オレンジ】 10R5.5/14.5
中継・操作ボックス質量	計 12 kg アタッチメントの質量の一部として扱う
ワーク質量	約 kg
備考	天井固定支柱: CSIS-150 付属品: 電源ボックス

**※ 注記**

- 一次側電源の取合点は、添付の電源ボックス内端子台とします。  
電源ボックスは制御ボックスより3m出して添付出荷となります。  
上記取合点までの接続工事は、お客様御施工範囲とさせていただきます。  
ボックス内端子台には必ずアース線を接続してください。  
本体が回転するため、ケーブルにはゆとりを持たせて配線願います。
- 天井固定の受梁は、施工範囲外とします。  
荷重条件を図中に示します。
- B面が偏荷重を受ける場合や  
吊荷が大きく不安定な場合は、別途お問い合わせ下さい。

日付		殿
工番		図面
尺度	1/25 台数 1式	名称
承認	設計	製図
		図番
		(A2)

標準 7.5:1 (バランス付ATT水平)  
Bmi2S-150C 外形寸法図【天井固定型】

**トヨコク**